

SISTEMA DE GERENCIAMENTO DE ACADEMIAS

Anilton Francisco de Moraes Junior¹

anilton.francisco@gmail.com

Ilou Silva Granzoto²

ilou.granzoto@gmail.com

Daniel Facciolo Pires³

daniel@facef.br

RESUMO

O presente artigo aborda o desenvolvimento de um sistema informatizado gerenciador de academias de ginástica, musculação e lutas com o intuito de resolver alguns problemas enfrentados por tais organizações, trazendo vantagens competitivas no mercado. Com a aplicação pode-se armazenar informações essenciais dos frequentadores, funcionários e fornecedores, possuindo também o controle de pagamento dos frequentadores. Contém permissões de usuários, podendo assim gerar um maior controle no gerenciamento da organização por parte dos responsáveis como diretores ou funcionários. Utilizou-se no desenvolvimento a linguagem JAVA associada à JDBC e as bibliotecas Jgoods e Swingx que auxilia na melhoria da interface, fazendo com que o sistema fique mais dinâmico. Para fazer o banco de dados foi utilizado o MySQL, que por sua vez é um sistema de gerenciamento de banco de dados(SGBD), escolhido pela facilidade de uso, estabilidade, desempenho, exigindo baixo recursos de hardware, além de ser um software livre. Também foi utilizado o ambiente de desenvolvimento integrado(IDE) NetBeans na versão 7.0. Com o crescimento e avanço desenfreado dos sistemas de informação as empresas necessitam utilizar sistemas computacionais em seu cotidiano para aperfeiçoar a realização de suas tarefas, e melhorar o controle das informações. O software de gerenciamento de academias tem como objeto organizar os dados colhidos em um banco de

^{1,2} Discente do curso de Sistemas de Informação do Centro Universitário de Franca – Uni-FACEF

³ Docente do curso de Sistemas de Informação do Centro Universitário de Franca – Uni-FACEF

dados, e controlar pagamentos das mensalidades e vendas de produtos disponibilizados pela organização.

Palavras chave: Sistemas de Informação, gerenciamento, academias.

Abstract

The current article deals about the development of a technological system which manages working out places, gyms and martial arts academies. The goal is to solve some problems faced by these organizations affected by the competitive market. Applying this program, it will be possible to retain some specific information about gym users, employees and sponsors and also be informed of the users' payment. There's user permission in a way that it generates a larger organizational management control by the directors or employees. To make it possible, it was used the developmental language system JAVA associated with JDBC and the libraries Jgoods and Swingx which contribute to a better development of interface which makes the system more dynamic. To work with data bank it was used MySQL, which is a system of data base management (SGBD), chosen because of its use facilities, stability, effectiveness, low hardware resources besides being a free software. It was also used in an integrated developmental system (IDE) NetBeans 7.0 version. Because of the growth and advances in unstoppable in system information, the companies need to use computer systems in their daily life in order to improve their tasks and also improve their information control. This gym management software has the main goal to organize the collected data in a data bank and control monthly payments and sold products available by the organization.

Key words: Information system, management, gyms.

1. Introdução

A prática de exercícios físicos tem uma importância muito grande para o corpo, ajuda na melhora da força, dos músculos e da flexibilidade, fortalecimento dos ossos e das articulações. O primeiro benefício que vem a

cabeça é a perda de peso e da gordura corporal, redução da pressão arterial, melhora do diabetes, diminuição do colesterol, todos esses benefícios auxiliam na prevenção de doenças, sendo importantes para a redução da mortalidade associada a elas.

Muitas pessoas preocupadas com sua saúde e seu corpo buscam academias onde existem aparelhos para exercícios físicos e profissionais capacitados para auxiliarem numa boa alimentação e em um programa de exercícios adequados para manter o corpo em boa forma. Com o crescimento de pessoas interessadas em um programa adequado de exercício, também cresce o número de academias.

Muitas academias não possuem um sistema para fazer o gerenciamento da academia. Isso pode trazer alguns tipos de problemas, como a falta de controle e progresso dos exercícios, ou ainda erros no controle de mensalidades e pagamentos em geral, o que faz com que seus associados possam ficar em parte insatisfeitos. Em alguns casos, poderão até desistir de freqüentar a academia, buscando uma academia moderna com um ambiente em que se sinta mais satisfeito com a infra-estrutura oferecida.

O propósito desse sistema gerenciador de academias é fazer com que os clientes não se sintam insatisfeitos com essa infra-estrutura por conta do controle de mensalidades e pagamentos em geral.

A informatização exige que todos devam se adequar a essa realidade e com esse propósito. O Sistema Gerenciador de Academias visa auxiliar as academias não informatizadas. Algumas características do sistema são: cadastro de pessoas, cadastro de produtos, cadastro de usuários, cadastro de serviço (musculação, Muay tay), cadastro de fornecedores, controle de parcelas do pagamento da academia, assim beneficiando ao usuário a ter o controle maior na academia. Esse sistema tem o intuito de passar a controlar diversas ações da academia pelo sistema a ser implantado, fazendo com que o usuário tenha as informações necessárias ao seu alcance com maior rapidez.

2. Breve Histórico da Musculação

Afirma Gianolla (2000), que a história da musculação é muito antiga. Existem relatos históricos de estatuetas de corpos musculosos encontrados no passado que datam do início dos tempos e que afirmam a prática da ginástica com pesos naquela época. Em escavações, foram encontradas pedras com entalhes para encaixe das mãos permitindo aos historiadores intuir que pessoas utilizavam o treinamento com pesos. Há esculturas datadas de 400 anos antes de Cristo que relatam formas harmoniosas de mulheres, mostrando preocupação estética na época. Relatos de jogos de arremessos de pedras datam de 1896 A.C. paredes de capelas funerárias do Egito relatam a 4.500 anos atrás homens levantando pesos na forma de exercícios.

3. IMPLEMENTAÇÃO

Para o desenvolvimento do sistema foi utilizado para fazer as interações com o banco de dados a linguagem de programação JAVA.

3.1. Descrição do sistema de gerenciamento de academia

O sistema de Academia possui algumas características para melhorar a utilização do aplicativo, pode ser operado pelo mouse, além disso, é possível acessar as telas com menu lateral e na parte superior do sistema. O usuário não precisa de grandes conhecimentos de informática para a utilização desse software.

Nesse aplicativo existem três tipos de usuário, e conseqüentemente três tipos de permissões, são eles: Administrador, professor, vendedor. Primeiramente é necessário que o usuário realize login, informando usuário e senha, como ilustrado na Figura 1.



Figura 1 – Tela de login.
Fonte: Acervo do autor.

Caso a operação do login seja realizada com êxito, o sistema direcionará o usuário para a tela inicial, onde serão apresentados os menus da lateral esquerda e na parte superior, e no corpo do sistema a imagem com nome da academia. A Figura 2 ilustra a tela inicial.



Figura 2 - Tela Inicial.
Fonte: Acervo do autor.

Tela do sistema para Administradores.

Para administradores, o sistema apresentará a tela com todos os menus, tendo assim permissões para quaisquer cadastros, vendas, pedidos ou pagamentos, como ilustrado na Figura 3.



Figura 3 – Tela inicial do administrador.
Fonte: Acervo do autor.

Tela do Sistema para Professores.

Para professores o sistema apresentará somente alguns menus contendo permissão somente para cadastro de clientes e pagamento de mensalidades, como ilustrado na Figura 4.



Figura 4 – Tela inicial do professor.

Fonte: Acervo do autor.

Tela do Sistema para Vendedor

Para Vendedores o sistema mostrará somente a parte de vendas, cadastro de suplementos alimentares, consultar estoque, fazer pedido para fornecedores, como ilustrado na Figura 5.



Figura 5 – Tela inicial do vendedor.
Fonte: Acervo do autor.

3.2. Tecnologias utilizadas para desenvolvimento

Segundo a referência disponível em (ORACLE,2012) a linguagem JAVA foi utilizada no sistema gerenciador de academia, pois ele é executado na maioria dos hardware e plataformas de sistemas operacionais principais com software JVM (java virtual machine) diretamente da ORACLE.

O JAVA é um linguagem de programação escolhida em universidades e instituições de todo o mundo. O modelo java para gerenciamento de memória, multithreading e tratamento de exceção fazem dessa uma linguagem eficiente para desenvolvedores tanto novatos quanto experientes.

Para fazer as requisições de banco de dados, foi utilizado o JDBC (Java Database Connectivity). De acordo com (Ricarte, 2002) JDBC é uma API para execução e manipulação de resultados a consultas SQL através do JAVA. E para desenvolver as aplicações que envolvem JAVA e banco de dados relacionais é necessário:

- O pacote JDBC(padão na distribuição da plataforma de desenvolvimento Java desde sua versão 1.1);

- Acesso a um servido de dados relacional, ou seja, um SGBD(Sistema gerenciador de banco de dados), que entenda SQL
- Um diver JDBC adequado ao SGBD que será utilizado.

Após esses item estarem disponíveis, você já poderá habilitar o driver, criar sua conexão da aplicação cliente com o servidor do banco de dados, colocar sua consulta em SQL, e executa-la para obter os resultados desejados.

Segundo (NEVES, 2005) o MySql é um sistema de gestão de base de dados relacionais, é open source, suporta SQL e é um dos SGBDs mais utilizados do mundo. É uma ferramenta que facilita muito o desenvolvimento.

No sistema gerenciador de academia, foram desenvolvidos o MER (Modelo Entidade-Relacionamento), ilustrado na Figura 6, e o DER (Diagrama Entidade-Relacionamento), ilustrado na Figura 7, para mostrar graficamente as relações, seus atributos, entidades, enfim, para conseguir uma melhor visualização e entendimento do banco de dados.

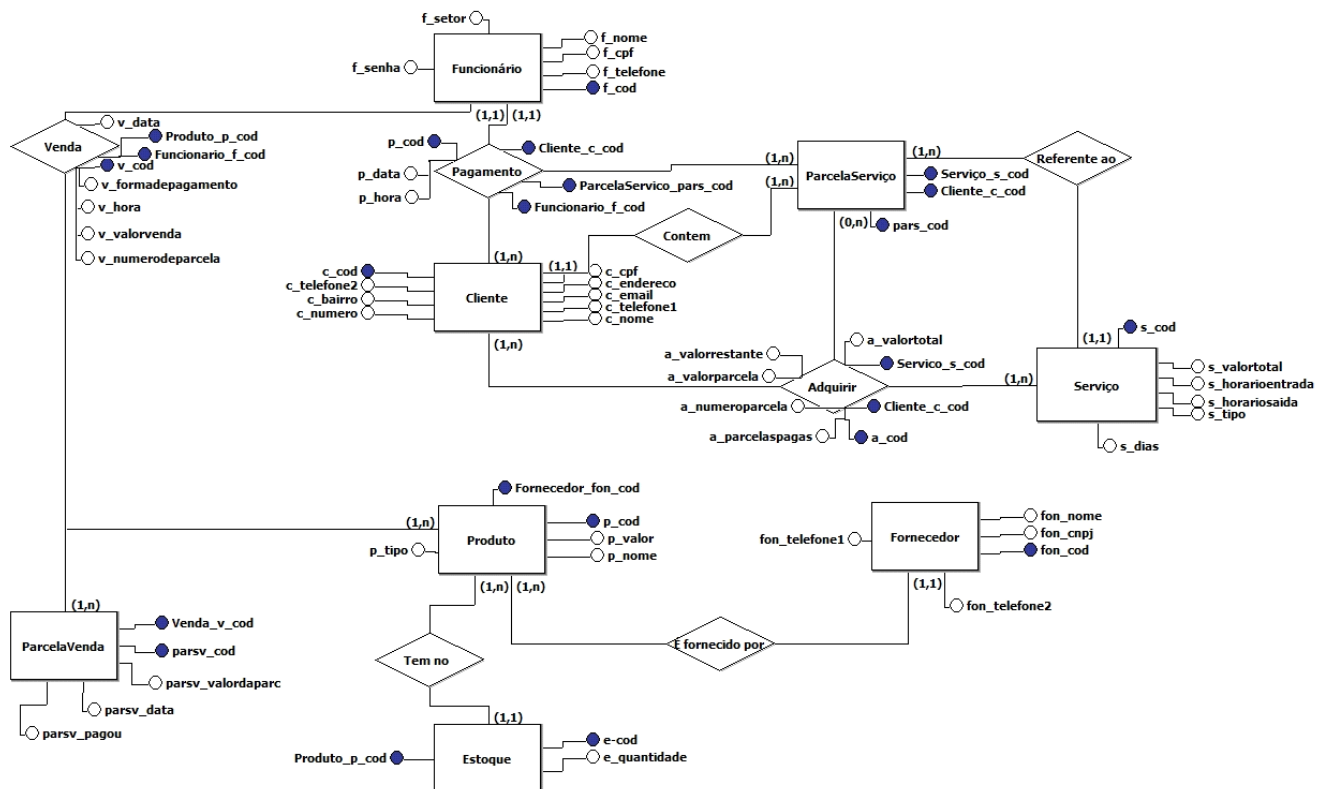


FIGURA 6 – MER da Aplicação
Fonte: Acervo do autor.

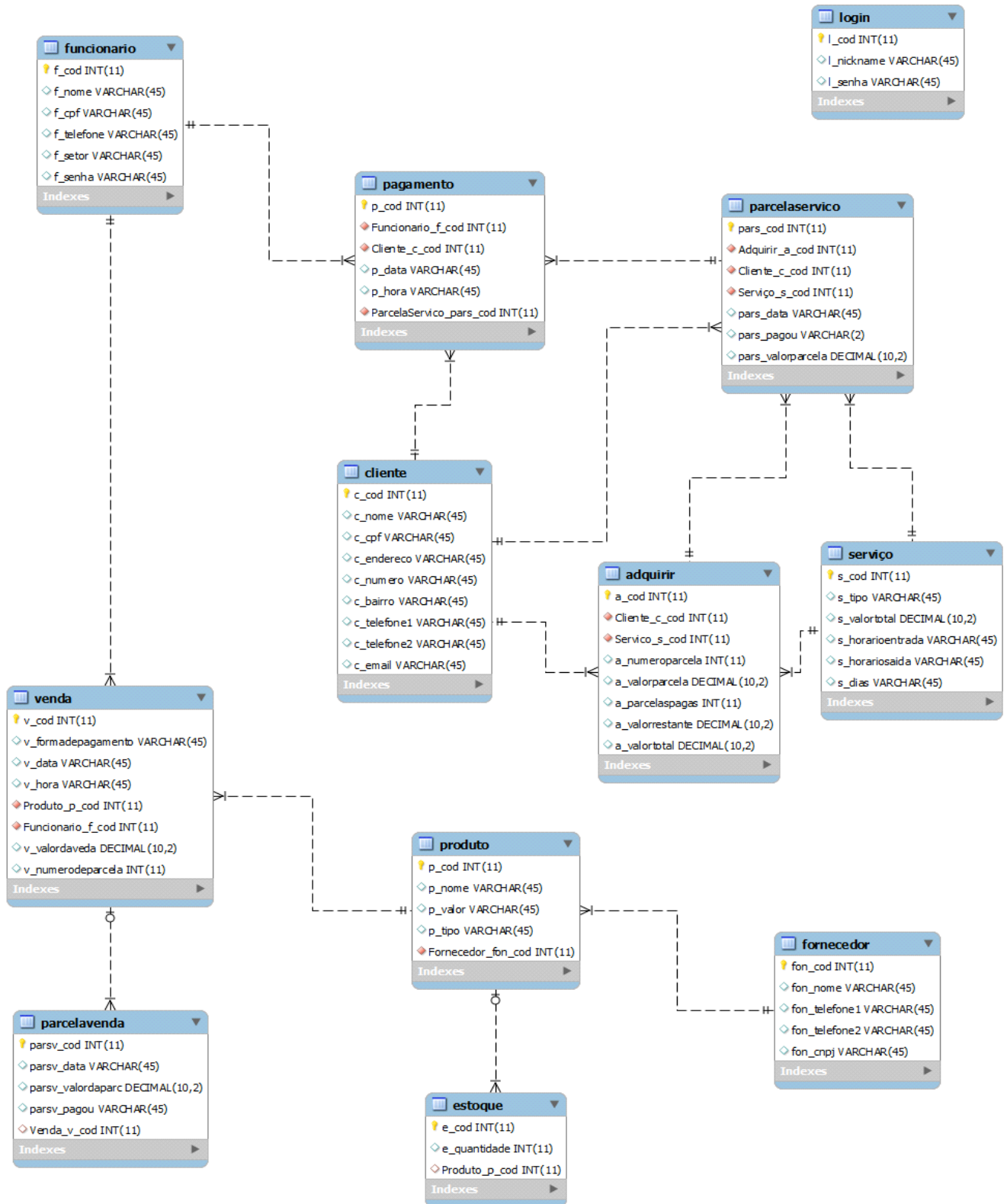


FIGURA 7 – DER da Aplicação
Fonte: acervo do autor

4. Considerações Finais

Como foi observado no decorrer do trabalho o sistema gerenciador de academias mostra muitas facilidades que podem ser atribuídas as academias não informatizadas que querem ter um diferencial de infra-estrutura para conquistar seus clientes.

O sistema mostra conseguir controlar as mensalidades dos clientes e pagamentos dos produtos comprados dentro da academia. Permite que o proprietário possua maior controle de sua organização.

O JAVA mostrou-se eficiente no desenvolvimento do sistema, apresentando inúmeras vantagens, como rapidez, facilidade, executado na maioria das plataformas, e também por ser gratuito.

O MySql foi uma ótima escolha, interage muito bem com o JAVA, fácil de ser utilizado, rápido, um bom desempenho em consultas e outras operações realizadas com boa performance.

Com isso pode-se dizer que os objetivos em sua grande maioria foram atingidos. O sistema também possui uma interface muito pratica e limpa, que os usuários não terão problemas em utilizá-la.

REFERÊNCIAS

GIANOLLA, Fábio. **História da musculação** [2000]. Disponível em: <<http://www.nabba.com.br/musculacao3.asp>>. Acesso em: 29 out 2012.

_.ORACLE DOCUMENTATION [2012].Disponível em: <<http://www.oracle.com/br/technologies/java/features/index.html>>. Acesso em: 5 nov 2012.

RICARTE, Ivan. Interface entre JAVA e bancos de dados relacionais[2002].Disponível em: <<http://www.dca.fee.unicamp.br/cursos/PooJava/javadb/jdbc.html>>. Acesso em: 6 nov 2012.

NEVES, Pedro. O guia prático do MySQL[2005]. Disponível em:
<<http://www.centroatl.pt/titulos/tecnologias/imagens/excerto-e-book-ca-oguiapraticodomySQL.pdf>>. Acesso em: 8 nov 2012.