

## UM SISTEMA DE CONTROLE E GESTÃO DE DADOS E INFORMAÇÕES PARA PROFISSIONAIS EM TRANSAÇÕES IMOBILIÁRIAS

**Caio Santos Freitas<sup>1</sup>**

caiosantosfreitas@hotmail.com

**Douglas Luís Marcelino Júnior<sup>2</sup>**

douglas\_lmj@hotmail.com

**Leonardo Lopes de Andrade Silva<sup>3</sup>**

leolopes7@gmail.com

**Regina Célia Marques Freitas Silva**

rcmafs@yahoo.com.br<sup>4</sup>

### RESUMO

O presente artigo apresenta e discute um sistema de informação para corretores de imóveis e outros profissionais da área de transações imobiliárias. Sistema este desenvolvido em linguagem de programação Java, seguindo todos os conceitos do paradigma de desenvolvimento orientado a objetos e as regras do padrão de projeto MVC (*Model, View, Controller*) usando o ambiente de programação NetBeans e o sistema gerenciador de banco de dados MySQL para a confecção da base de dados. Contando com oito módulos de cadastro, consulta, edição e exclusão, sendo eles cliente, imóvel, venda, proposta, interesse, bairro, tipo de imóvel e usuários do sistema.

Palavras-chave: Sistema de Informação, Transações Imobiliárias, Java

### ABSTRACT

*This paper presents and discusses an information system for realtors and others professionals in real estate transactions. This system was developed in the programming language java following all concepts of object-oriented programming paradigm and the rules of design pattern MVC (Model, View, Controller) using the development environment NetBeans and the management system database MySQL for database construction. Counting eight modules of create, read, update and delete, they are, client, property, sale, proposal, interest, neighborhood, property type and login users.*

*Key Words: Information System, Real estate Transactions, Java*

---

<sup>1</sup> Discente do Curso de Bacharelado em Sistemas de Informação do Centro Universitário de Franca Uni-FACEF

<sup>2</sup> Discente do Curso de Bacharelado em Sistemas de Informação do Centro Universitário de Franca Uni-FACEF

<sup>3</sup> Discente do Curso de Bacharelado em Sistemas de Informação do Centro Universitário de Franca Uni-FACEF

<sup>4</sup> Chefe da Área de Tecnologia da Informação da Unesp Franca



## 1. INTRODUÇÃO

Com a chegada em massa do uso da tecnologia na vida das pessoas, ficou praticamente impossível viver no mundo moderno sem ter contato direto ou indireto com alguém tipo de software. Tanto profissionalmente quanto pessoalmente é fato que a tecnologia potencializa nossos processos diários em termos de velocidade e precisão.

Pensando dessa forma, propomos o desenvolvimento de um software para automatizar o dia-a-dia de um profissional em transações imobiliárias, com o intuito de servir como uma espécie de agenda eletrônica contendo todos os dados dos seus clientes e imóveis e vendas. Para isso definimos os módulos do sistema e cada um tem o seu funcionamento em forma de CRUD (*Create, Read, Update e Delete*).

## 2. CORRETOR DE IMÓVEIS, O PROFISSIONAL EM TRANSAÇÕES IMOBILIÁRIAS

Vender e comprar imóveis não é tarefas tão simples. Existem múltiplas variáveis envolvidas na negociação, o que pode gerar desgaste para ambas as partes envolvidas, comprador e vendedor. Cada um com seus anseios, pois fechar uma transação sem um profissional imparcial e capacitado para intermediá-la, não é fácil.

Martins (2008, p. 23) cita que a venda mercantilista de um imóvel só pode ser feita pelo proprietário ou por um corretor devidamente regularizado no conselho regional de corretores de imóveis, o CRECI.

Outra atribuição muito importante desse profissional é, com sua experiência, encontrar o imóvel certo para o cliente certo, pois para alguém sem muito conhecimento do ramo imobiliário é muito difícil ter uma visão abrangente a cerca desse mercado.

Fernandes (2011, p. 21) completa observando que:

“O cliente, em sua grande maioria não tem tempo nem conhecimento para fazer a compra de um imóvel por si mesmo. Tudo o que ele quer é encontrar um profissional de confiança que consiga intermediar

essa transação com a construtora ou com o vendedor do imóvel. O corretor é esse elo, que liga o cliente e o seu desejo de comprar com a construtora ou a imobiliária com o seu desejo de vender.”

### 3. PADRÃO DE PROJETO MVC

MVC (*Model View Controller*) é um padrão de arquitetura de software que consiste em separar a camada de negócio da interface com o usuário, facilitando assim, o desenvolvimento e futuras mudanças no sistema. Freitas (2003, p. 3) o descreve como “[...] uma tríade de classes frequentemente usadas em sistemas interativos para construção de interfaces com o usuário.”

Segundo Freitas, Manssour (2003, p. 3) relata que a grande vantagem em utilizar esse tipo de padrão é ela permite manter o núcleo funcional do sistema independente da interface. Assim, as funcionalidades internas podem permanecer estáveis, mesmo quando a interface necessita ser alterada para se adaptar a novas plataformas e dispositivos de interação. Minetto (2007, p. 19) acrescenta que o padrão MVC por separar as etapas do desenvolvimento de software contribui para o trabalho em equipe e para a especialização de cada profissional em uma determinada área.

Segundo Minetto (2007, p. 19), as três camadas do padrão MVC podem ser classificadas da seguinte forma, e são ilustradas na Figura 1 a seguir:

“ *Model* - gerencia o comportamento dos dados da aplicação.

*View* - gerencia a saída gráfica e textual da parte da aplicação visível ao usuário.

*Controller* - interpreta as entradas de mouse e teclado do usuário, comandando a Visão e o Modelo para se alterarem de forma apropriada.”

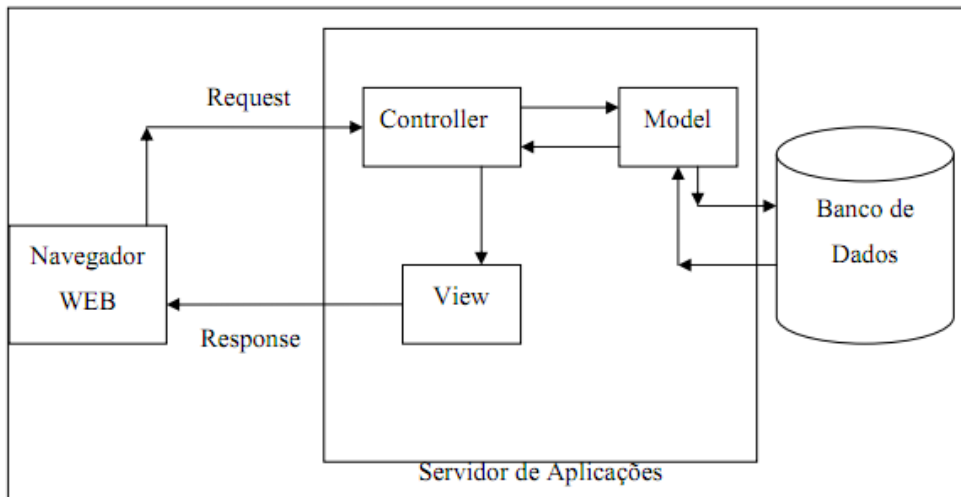


Figura 1 – Arquitetura do padrão MVC

Fonte: FREITAS, p. 22

## 4. TECNOLOGIA UTILIZADAS NO DESENVOLVIMENTO

### 4.1. Java

Para o desenvolvimento do software foi escolhido a poderosa linguagem Java e o ambiente de programação NetBeans IDE, segue nos próximos tópicos as justificativas dessa escolha e um pouco sobre essas tecnologias.

#### 4.1.1 Histórico

A linguagem Java nasceu do projeto \*7 (leia-se *star seven*) que visava o desenvolvimento de aplicativos para convergência entre computadores aparelhos eletrodomésticos. Foi desenvolvida uma linguagem específica para o projeto chamada “Oak”.

Com o boom da internet, a equipe do \*7 resolveu adaptar, em meados de 1995, sua linguagem para a internet, resultando em uma nova tecnologia intitulada Java.

Devido a seu desempenho e adaptabilidade, a linguagem de programação Java teve um crescimento meteórico chegando em 2003 à casa de 4 milhões de desenvolvedores. (MORAES, 2009, p. 1)

#### 4.1.2 Portabilidade

Dentre as diversas vantagens no desenvolvimento com a plataforma Java, uma bastante relevante é a sua portabilidade, como destaca Morgan (2000, p. 7), Java não se trata de um linguagem específica para um determinado sistema

operacional, diferentemente das tecnologias .NET, aplicáveis somente ao ambiente Windows, Java, por não possuir um compilador mas sim uma máquina virtual (JVM – *Java Virtual Machine*) responsável pela transformação de pacotes em bibliotecas independentes, pode ser implementada em qualquer ambiente de trabalho.

#### 4.1.3 Orientação a objetos

O sistema foi desenvolvido totalmente dentro dos conceitos de orientação a objetos, e por ser Java a linguagem utilizada isso foi muito mais fácil e dinâmico, pois se trata de uma das melhores linguagens para esse tipo de paradigma de programação.

Como disse Araújo (2008, p. 17), “[...] uma das características principais da programação orientada a objetos é a capacidade de reutilização de código, ou seja, de otimização da produtividade”.

Araújo (2008, p.17) ainda acrescenta que “[...] outro fator considerado como vantagem é a manutenibilidade, ou seja, a facilidade na manutenção nos projetos”.

#### 4.2 NetBeans IDE

NetBeans IDE é uma aplicação de código aberto para ajudar no desenvolvimento em diferentes plataformas, utilizando tecnologia Java para isto. Por ser um software totalmente gratuito e produzido pela *Oracle Corporation*, proprietária do Java, é uma das melhores escolhas em se tratando de ambientes de programação em Java.

#### 4.3 MySQL

MySQL é um SGBD (Sistema Gerenciador de Bancos de Dados) relacional que utiliza a linguagem padrão SQL (*Structured Query Language*), e é largamente utilizado em aplicações para a Internet. Segundo Niederauer (2008, p. 6), é o mais popular entre os bancos de dados com código-fonte aberto. Há mais de cinco milhões de instalações do MySQL no mundo todo, inclusive em sites com alto volume de dados e de tráfego, como Associated Press, Google, NASA, Sabre Holdings e Suzuki.

“Tem como destaque suas características de velocidade, escalabilidade e confiabilidade, o que vem fazendo com que ele seja

adotado por departamentos de TI (Tecnologia da Informação), desenvolvedores web e vendedores de pacotes de softwares. (NIEDERAUER, 2008, p. 6”).

## 5. SISTEMA

### 5.1 Banco de Dados

O banco de dados do sistema foi desenvolvido em MySQL e conta com 8 tabelas relacionadas entre si, como pode ser observado na modelagem da Figura 2. Para a nomenclatura dos campos, foi utilizado um padrão próprio, colocando um prefixo de três letras referente à sua tabela. Por exemplo, ao campo “nome” da

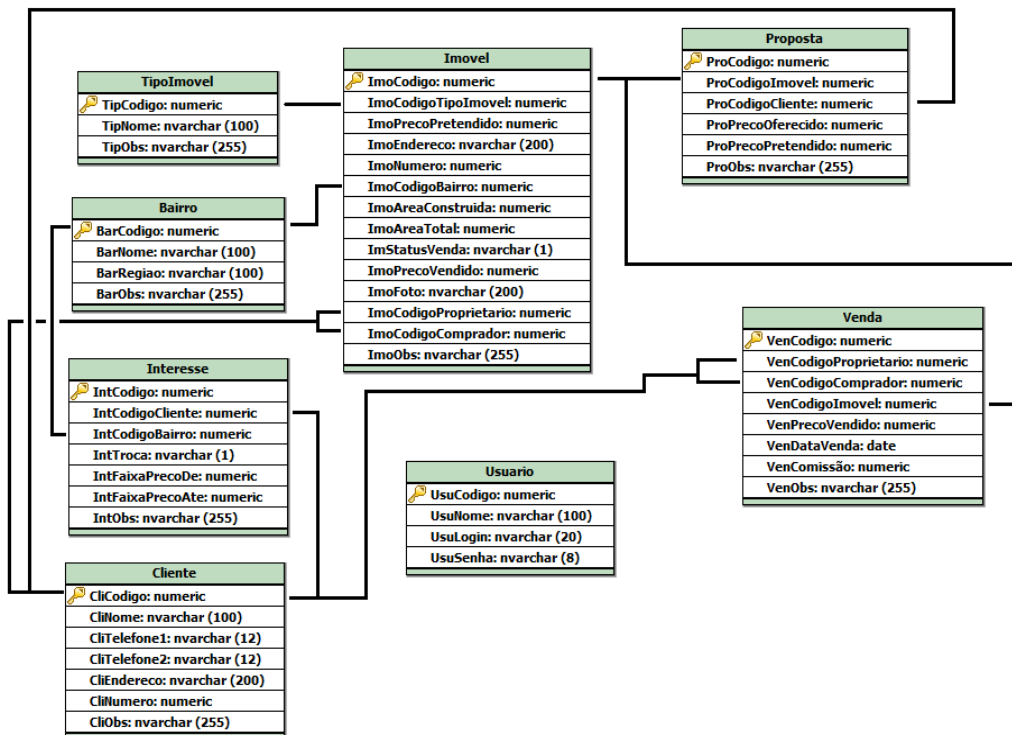


tabela “cliente” foi adicionado o prefixo “cli”, ficando assim, “CliNome”.

Figura 2 - Modelagem do Banco de Dados

Fonte: Os autores.

### 5.2 Módulos

#### 5.2.1 Cliente

Este é o módulo responsável pelo cadastro de clientes, seu funcionamento é

básico, são inseridas na base de dados as informações para identificação de um cliente. A Figura 3 ilustra a tela deste módulo.



A imagem mostra a interface de usuário para o cadastro de clientes. O título da tela é "Cadastro de Clientes". Abaixo do título, há campos de entrada para: Nome (um único campo largo); Telefone (um campo) e Celular (um campo); Endereço (um campo largo) e N° (um campo pequeno); CPF (um campo); e Observação (um campo de texto grande). Na base da tela, há dois botões: "Salvar" e "Limpar".

Figura 3 - Tela de cadastro de clientes

Fonte: Os autores.

Como se pode observar na Figura 3, os campos necessários para o cadastro são: nome, telefone, celular, endereço residencial, número do endereço, CPF e observações, que são qualquer informação adicional do cliente. O botão "salvar" registra os dados no banco e o "limpar" apaga tudo, caso o usuário queira reiniciar o cadastro. Esse esquema de botões se assemelham em todos os módulos do sistema.

### 5.2.2 Imóvel

O cadastro de imóvel, assim como o de clientes e todos os outros do sistema, funcionam da mesma forma, estruturalmente falando. A Figura 4 ilustra a



tela deste cadastro.

**Cadastro de Imóveis**

Código

Tipo do Imóvel

Preço Pretendido

Endereço  Nº

Bairro

Area Construída

Area Total

Proprietário

Comprador

Obs:

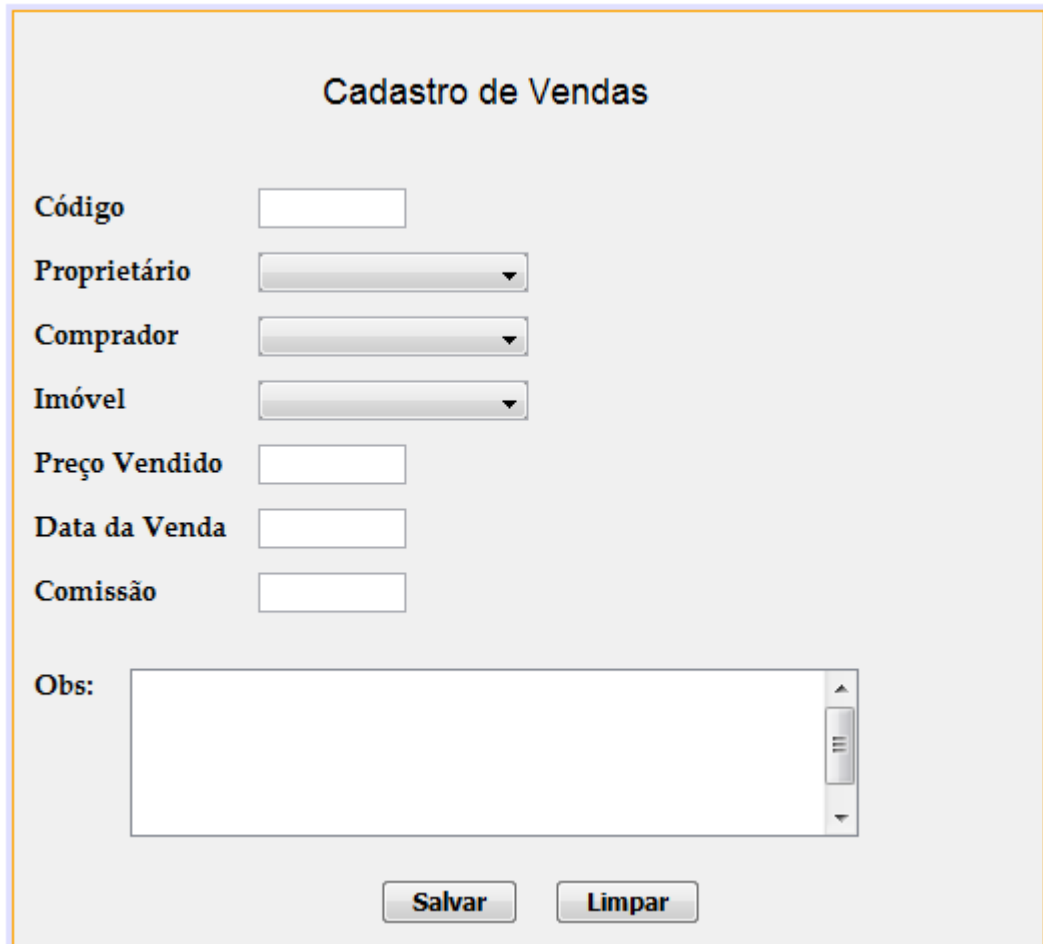
Figura 4 - Tela de cadastro de imóveis

Fonte: Os autores.

Os campos a serem cadastrados são do tipo imóvel, através dos tipos disponíveis previamente cadastrados no sistema, preço pretendido, que é o preço inicial de venda definido pelo proprietário do imóvel, endereço, número, bairro, a partir dos bairros já cadastrados no sistema, área construída, área total do terreno, proprietário e comprador, que são clientes já cadastrados no sistema. O comprador só será inserido no caso de venda do imóvel.

### 5.2.3 Venda

A venda é concretizada quando o corretor fecha um negócio com um de seus imóveis, o cadastro dessa operação é muito importante para a consulta futura visando tomadas de decisões com base em eventos passados. A Figura 5 ilustra a tela de cadastro de uma venda.



Cadastro de Vendas

Código

Proprietário

Comprador

Imóvel

Preço Vendido

Data da Venda

Comissão

Obs:

Figura 5 - Tela de cadastro de vendas

Fonte: os autores.

São salvos ex-proprietário, comprador, imóvel, valor da venda, data, comissão ganha pelo corretor e observações adicionais ao registro.

#### 5.2.4 Interesse

O “Interesse” se dá quando um determinado cliente demonstra interesse em um perfil de imóvel, a intenção dessa função é saber qual imóvel será mais adequado para o cliente. A Figura 6 ilustra a tela de cadastro de interesse.

**Cadastro de Interesse**

Código

Cliente

Bairro

Troca

Faixa de preço de  até

Obs:

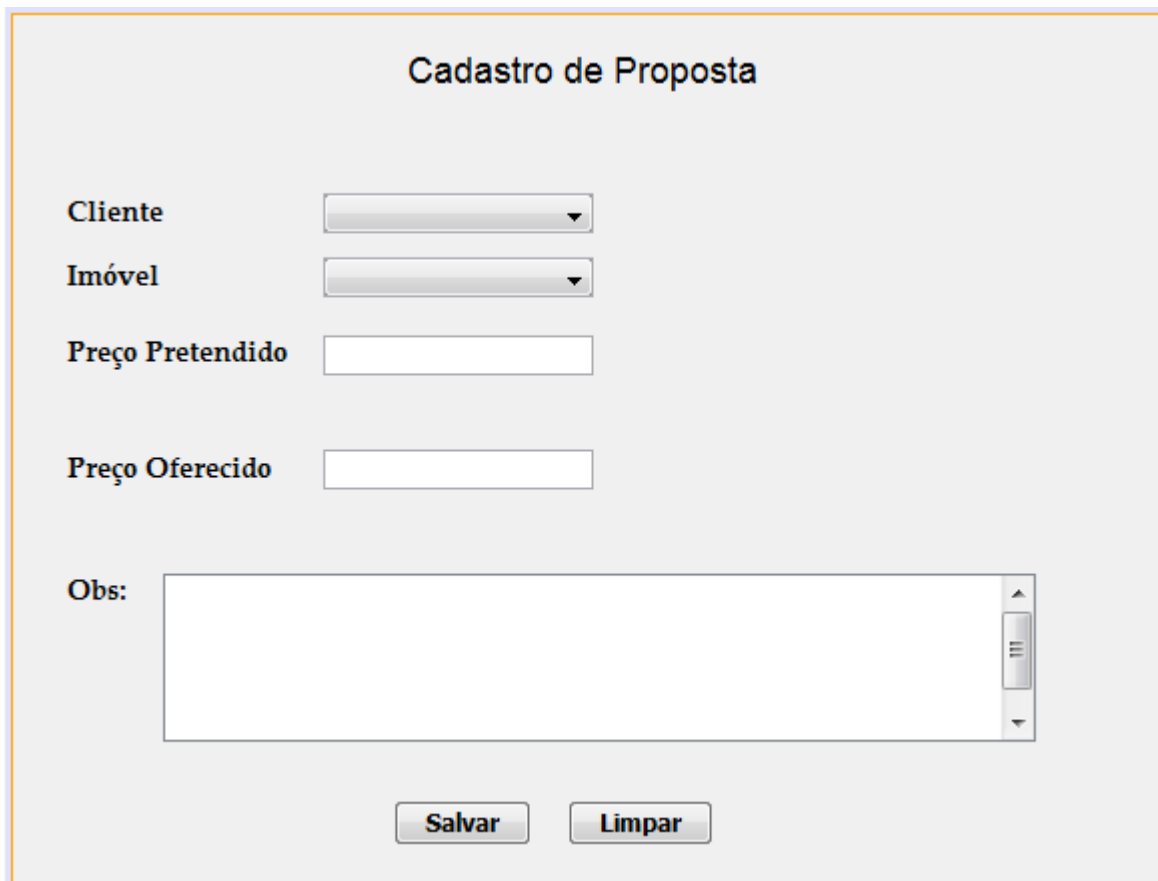
Figura 6 - Tela de cadastro de interesse

Fonte: Os autores

Os dados cadastrados são cliente e o bairro pré-cadastrados no sistema, uma opção de “sim” ou “não”, se o cliente necessita de entrar com seu próprio imóvel no negócio, faixa de preço e observações adicionais.

### 5.2.5 Proposta

A grande diferença do interesse para a proposta é obrigação de a mesma ser para um imóvel específico, ou seja, uma proposta só é cadastrada quando um cliente tem real interesse em algum imóvel do sistema, mas ainda não chegou ao preço ou nas condições de venda pré-estabelecidas pelo proprietário. A Figura 7 ilustra a tela de cadastro de uma proposta.



Cadastro de Proposta

Cliente

Imóvel

Preço Pretendido

Preço Oferecido

Obs:

Salvar Limpar

Figura 7 - Tela de cadastro de proposta

Fonte: Os autores.

Como foi dito anteriormente, são cadastrados cliente comprador e o imóvel já cadastrados no sistema, preço pretendido pelo proprietário e preço oferecido pelo comprador, e as observações.

### 5.2.6 Outros módulos do sistema

Além dos cinco principais módulos já apresentados, ainda existem outros 3 auxiliares, são eles: usuário, módulo responsável pelos dados do *login* do sistema, o bairro, responsável por cadastrar os bairros de abrangência profissional do corretor e o tipo do imóvel, que são os diferentes perfis de imóveis, casa, apartamento e fazenda, por exemplo. Ainda existem o menu principal onde todas as funcionalidades estão ao alcance de um clique e a tela de *login* onde o usuário é autenticado com seu nome e senha.

### 5.3 Atualização, Consulta e Exclusão

Estes itens são funções básicas do sistema presentes em todos os módulos, a atualização, modifica os dados já cadastrados, a consulta, exibe os registros de acordo com o filtro desejado e a exclusão deleta um registro. No caso da consulta, pode-se observar o uso de mais de uma estrutura de dados, como busca e ordenação.

## **CONSIDERAÇÕES FINAIS**

Esta pesquisa teve como propósito central o desenvolvimento de uma solução para determinada gama de profissionais tão importantes no cenário nacional. Procuramos construí-la pensando sempre em como a tecnologia pode ajudar. Trata-se de uma ferramenta de auxílio, ou seja, não existe nenhuma pretensão de substituir o trabalho humano, mas sim, tentar dar mais agilidade e precisão para que os profissionais possam se concentrar naquilo em que são capacitados sem perda de tempo com informações bagunçadas ou fora de ordem. Com nosso sistema, todos os dados são de fácil inserção e consulta, promovendo assim um melhor poder de análise sobre tais informações.

Vale ressaltar que todos os processos, desde desenvolvimento, banco de dados, testes e escrita do artigo foram feitos somente através de, excetuando-se o sistema operacional Windows devidamente registrado, softwares livres, sem nenhum tipo de utilização indevida de ferramentas pagas, contribuindo assim para nosso aprendizado pessoal e para uma melhor conscientização a cerca de um pensamento ético e profissional dentro da comunidade de profissionais em desenvolvimento de software.

## REFERENCIAS

ARAÚJO, Everton Coimbra de. **Orientação e objetos com JAVA**: simples, fácil e eficiente. Florianópolis: Visual Books, 2008.

FERNANDES, Walberto. **Corretor de imóveis**: consultor em vendas. Salto: Schoba, 2011.

FREITAS, Alfredo Américo. Arquitetura de laboratório remoto com banco de dados e controle no espaço de estados. (Trabalho de conclusão de curso). Universidade de Brasília, Brasília. 2003

FREITAS, Carla Maria Del Sasso. et al. Framework para construção de pacientes virtuais: uma aplicação em laparoscopia virtual. In: SBC SYMPOSIUM ON VIRTUAL REALITY, 2003, Ribeirão Preto: COC/SBC, 2003. v. 1, p. 283-296

MARTINS, Vergilio Rodrigues. **Guia prático para venda e compra de imóveis**: sem ação judicial, São Paulo: Giz Editorial, 2008.

MINETTO, Elton Luís. **Frameworks para desenvolvimento em PHP**. 2007, Disponível em: <<http://tinyurl.com/minetto>> Acesso em: 20 nov. 2011.

MORAES, Marcelo. **A história do surgimento da linguagem JAVA**. 2009. Disponível em: <<http://tinyurl.com/moraes2009>> Acesso em: 20 nov. 2011.

MORGAN, Micheal. **JAVA 2 para programadores profissionais**: a solução definitiva. Tradução de Eveline Vieira Machado. Rio de Janeiro: Ciência Moderna, 2000.

NIEDERAUER, Juliano. **Integrando PHP5 com MySQL**. 2. ed. São Paulo: Novatec, 2008.