

PROTÓTIPO DE CADEIRA DE RODAS AUTOMATIZADO

Dieniffer Sabrina da Silva¹

Leandro Borges²

Resumo: Existe uma crescente necessidade do desenvolvimento de produtos que atendam as pessoas portadoras de deficiências, melhorando assim sua qualidade de vida e integração na sociedade com um custo acessível para os portadores de renda baixa, podendo tornar uma cadeira convencional em uma cadeira motorizada. Tendo isso em mente, nada mais justo que usar os conhecimentos científicos para colaborar na melhoria da qualidade de vida desta parcela da sociedade, que muitas vezes é deixada em segundo plano. Neste trabalho são apresentados elementos e técnicas de computação, automação para o desenvolvimento de mecanismo (software, hardware) que possibilite o usuário de se deslocar com facilidade e segurança, tornando-os mais independentes para realizar suas tarefas sozinhas. Inicialmente é feita uma introdução sobre a cadeira de rodas e a importância de se desenvolver um dispositivo de controle como este. Por fim é especificado a montagem de um protótipo utilizando a plataforma Arduino assim com detalhes de implementação e funcionalidades do software e os resultados dos testes realizados com um protótipo que simula uma cadeira de rodas motorizada.

Palavras-chave: software embarcado, Cadeira de rodas, automação, Arduino.

Abstract: There is a growing need to develop products that cater to people with disabilities, thereby improving their quality of life and integration into society at an affordable cost for low-income people by making a conventional chair a motorized chair. With this in mind, it is only fair to use scientific knowledge to collaborate in improving the quality of life of this part of society, which is often left in the background. In this work are presented elements and techniques of computation, automation for the development of mechanism (software, hardware) that enables the user to move easily and safely, making them more independent to perform their tasks alone. Initially an introduction is made about the wheelchair and the importance of developing a control device like this. Finally, the assembly of a prototype using the Arduino platform is specified with details of the implementation and functionalities of the software and the results of the tests performed with a prototype that simulates a motorized wheelchair.

Keywords: software boarded, Wheelchair, automation, Arduino

1 Introdução

Uma característica comum no Brasil e também em outros países é a precariedade na atenção dispensada às pessoas com deficiência física, seja esta deficiência por

¹ Discente do curso de Bacharelado em Sistemas de Informação - Centro Universitário Municipal de Franca – dieniffer@live.com

² Docente do curso de Bacharelado em Sistemas de Informação - Centro Universitário Municipal de Franca – leandro.borges@me.com

motivos traumatológicos, enfermidades ou vítimas de problemas congênitos (HAMANAKA, 2002). De acordo com estimativa do Instituto Brasileiro de Geografia e Estatística – IBGE (2017), cerca de 9,7 milhões de brasileiros possuem deficiência motora, ou seja, as pessoas com dificuldade de se movimentar representam 5,1% da população brasileira. No que se refere à idade, quase um milhão são crianças e jovens até 19 anos.

A cadeira de rodas é um equipamento que foi desenvolvido com o intuito de auxiliar o deslocamento, e está entre as tecnologias utilizadas por pessoas que apresentam a impossibilidade temporária ou definitiva, de deslocar-se utilizando os membros inferiores (MEDINA AG, COELHO DB; 2007).

Devido ao progresso industrial, com o surgimento de matérias-primas mais leves e moldáveis, as cadeiras de rodas vêm evoluindo de maneira crescente. É possível encontrar no mercado diversos modelos de cadeiras de rodas, desde manuais, passando pelas adaptadas à prática de esportes e até as motorizadas.

Para construir um protótipo de uma cadeira de rodas necessita-se de um estudo para entender qual a melhor maneira para realizar o processo de sua criação, a seguir listamos algumas etapas necessárias a serem realizadas na iniciação do protótipo, (a) a confecção da estrutura do chassi, (b) como será acoplada a estrutura para sustentar as peças que serão utilizadas, (c) estrutura da cadeira, (d) o que será necessário obter para que a mesma seja construída, (e) como será feito o desenvolvimento para que possa funcionar como o esperado. (f) fazer o levantamento de todas as ferramentas e peças que serão utilizadas para construir o protótipo, onde deverá ser levado em consideração o tamanho da cadeira e os espaços onde irá ficar cada componente. O intuito deste protótipo é proporcionar aos usuários meios que possibilitam a sua locomoção de maneira fácil e não necessitando de ajuda de um terceiro.

Os portadores de deficiência física que possuem uma cadeira convencional conseguem se locomover usando a força física do próprio usuário ou pode também ser manuseada por um terceiro, que pode auxiliar o portador de necessidades especiais na sua locomoção, mas ainda assim existem certas dificuldades, pois a cadeira de rodas manual só se movimenta com a força humana, onde sua velocidade depende da força aplicada às argolas de propulsão, sendo seu direcionamento (direita esquerda) aplicado pela diferença de velocidade empregada nas rodas traseiras.

As cadeiras de rodas motorizadas contam com uma motorização para realizarem os movimentos. Assim, o usuário não precisa fazer esforço físico para se locomover, sendo uma ótima opção para aqueles que possuem maior comprometimento dos

membros superiores ou que precise fazer maiores deslocamentos, os quais seriam muito desgastantes em uma cadeira de rodas manual. Para aqueles que têm a possibilidade de utilizar uma cadeira de rodas motorizada possuem vários benefícios, além de não precisar fazer nenhum esforço, o mesmo consegue executar suas tarefas de forma mais independente.

No mercado existem cadeiras motorizadas, porém não são acessíveis para todos, pois seu custo de aquisição geralmente é alto. Com base na pesquisa de mercado³, podemos perceber que o custo de aquisição dessas cadeiras, em geral é alto, se comparado com a renda da grande maioria da população brasileira.

O objetivo deste projeto é a implementação de um software estável, embarcado num micro processador para a cadeira de rodas com um custo acessível em comparação com as que se encontram no mercado para deficientes de baixa renda, facilitando sua locomoção tornando-os mais independentes para realizar suas tarefas. Este presente trabalho desenvolverá um mecanismo (software e hardware) controlando um protótipo semelhante a uma cadeira de rodas motorizada, possibilitando uma boa interação entre o software e o hardware.

A criação do protótipo será semelhante a uma cadeira de rodas motorizada para que se possam testar as funcionalidades do software. Como um possível trabalho futuro, pode se trabalhar em motores mais potentes e baterias para que o protótipo seja incorporado a uma cadeira de rodas de tamanho real.

O procedimento metodológico deste projeto irá utilizar a bibliográfica exploratória, onde as técnicas utilizadas para desenvolver todo o processo da criação do protótipo será feito com base das pesquisas na internet, livros e artigos específicos sobre o tema abordado.

Nas próximas seções serão apresentadas as seguintes seções: referencial teórico, contendo as ferramentas e componentes envolvidas neste trabalho. A seção empreendendo a solução proposta, contendo conceitos sobre empreendedorismo, *startup* e modelo canvas. A seção engenharia de software, contendo os conceitos sobre diagramas, BPMN, caso de uso. A seção desenvolvimento do projeto, contendo todo o processo de desenvolvimento da criação do protótipo. A seção resultados, mostrando os resultados finais

³ <http://www.lojaortopedica.com.br/cadeiras-de-rodas.html>. Acessado em: 10 fev, 2018

do projeto. E por fim a seção de conclusão, onde serão apresentadas as considerações finais do projeto.

2 Referencial Teórico

Esta seção apresenta um breve referencial teórico sobre as ferramentas e componentes envolvidas neste trabalho, destacando conceitos de Prototipação 3D, Plataforma Arduino, Ponte H, Motor, Bateria e Controle.

2.1 Prototipação 3D

Segundo (GORNI, 2007), a impressão 3D surgiu na década de 1980, conhecida como Prototipagem Rápida, que é um processo de fabricação baseado na adição de materiais em camadas planas diretamente a partir de fontes de dados, onde são gerados por sistemas que utilizam o CAD (Computer Aided Design) que são auxiliados por um computador CAM (Computer Aided Manufacturing). O seu propósito é permitir a criação de produtos de diferentes objetos, otimizando tempo e custo, ao invés de protótipos convencionais que levam muito tempo para ser criado.

No início as máquinas eram utilizadas apenas em indústrias e com o tempo o processo se expandiu onde o principal objetivo dos pesquisadores era adotar seu uso em escritórios e residências particulares. Esta tecnologia permite a fabricação de diversos componentes físicos, sejam eles modelos, protótipos, peças em dimensões 3D. As impressões 3D são semelhantes às impressoras comuns, pois o cabeçote da impressora deposita a tinta sobre o papel, linha por linha e suas informações contidas nas peças são utilizadas em um software computacional, para a construção da peça física, camada por camada até que se obtenha a peça completa. Para realizar a impressão são utilizados materiais plásticos, resinas, foto polímeros e alguns metais específicos dependendo do modelo que irá ser empregado (VOLPATO, 2007).

A impressora 3D é o resultado de uma diversidade de processos que são utilizados para criar protótipos. Foram encontrados alguns resultados positivos em relação à impressão 3D no processo de criação de um produto. Por base de uma pesquisa exploratória, uma das suas principais vantagens encontradas são a redução do tempo de fabricação, pois são relativamente rápidas, onde o processo é executado em um único passo. Com a redução de custo, é possível obter protótipos ainda nas fases iniciais do processo de forma barata devido aos materiais utilizados evitando prejuízos no caso de falhas. E ainda tem a capacidade de

construir peças com geometrias complexas, com maior precisão e qualidade em produtos finais (VOLPATO, 2007).

2.2. Plataforma Arduino

Segundo Santos (2009), a plataforma Arduino surgiu na Itália em 2005. O seu objetivo era criar um dispositivo para controlar projetos de uma forma mais eficiente do que os outros dispositivos existentes no mercado. Esta plataforma é livre para o uso de todos gratuitamente, pois faz parte do conceito de *open source* que são hardware e software livres, ou seja, qualquer usuário de todo mundo podem ter acesso a todas as suas especificações.

O Arduino Uno é um microprocessador (com processador, memória e controladores de entrada e saída no mesmo chip), que pode controlar suas ações ou funções, que foi desenvolvida sobre uma linguagem de programação C/C++. É uma plataforma de computação física, onde o software interage diretamente com o hardware, possibilitando assim uma fácil integração com uma grande gama de dispositivos eletrônicos como sensores e atuadores. O arduino também permite que os projetos desenvolvidos possam tanto funcionar de forma livre, ou seja, não depende de um computador, ou estar conectado ao PC, conforme mostra a figura 1.

Figura 1: Arduino Uno



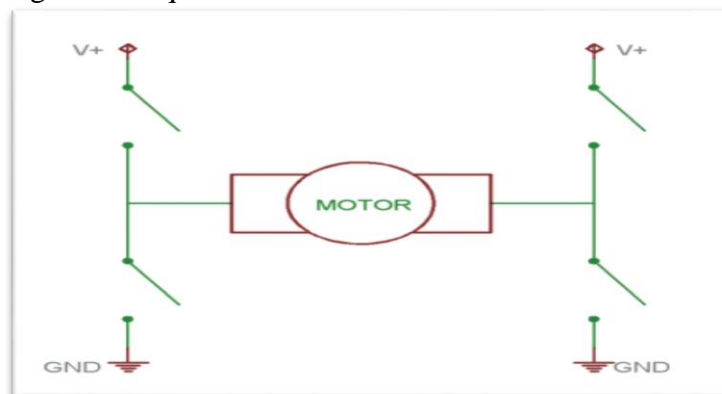
Fonte: PESSANHA, SANTOS, 2009

Para McRoberts (2015), o Arduino simplesmente não é uma peça de Hardware ou um Software de desenvolvimento, mas é muito mais que isso. Devido ao sucesso que tem vindo a alcançar ao longo do tempo, existe uma enorme comunidade de utilizadores/seguidores em todo o Mundo, podendo afirmar-se que o Arduino representa também uma enorme comunidade. As razões para tal sucesso baseiam-se no seu baixo custo dadas as suas funcionalidades, a simplicidade na utilização e a possibilidade de utilização em vários sistemas operativos, como o Windows, Macintosh OS e Linux – capacidade essa denominada por “Cross-platform”. O estudo do Arduino abre-nos portas à compreensão de uma importante ferramenta de desenvolvimento através de uma aprendizagem simples, mas dedicada, onde podemos fazer desde robôs a domótica entre muitas outras aplicações, bastando simplesmente ter imaginação.

2.3. Ponte H

Segundo MAIMON (2004), apesar de não ser tão conhecida, um dos circuitos mais importantes na elaboração de sistemas automatizados é a Ponte H. Ela tem a característica de controlar um motor de corrente contínua a partir de sinais gerados por um micro controlador. Pois usa disposição de seus componentes tornando extremamente fácil controlar a polaridade da tensão nos terminais de entrada do motor, podendo alternar o sentido de rotação e também da velocidade que o mesmo gira com o uso de modulação PWM. A Ponte H básica é composta por Quatro chaves mecânicas ou eletrônicas posicionadas formando a letra “H”, cada uma localiza-se num extremo e o motor é posicionado no meio como pode ser visto na Figura 2 (PATSKO, 2012).

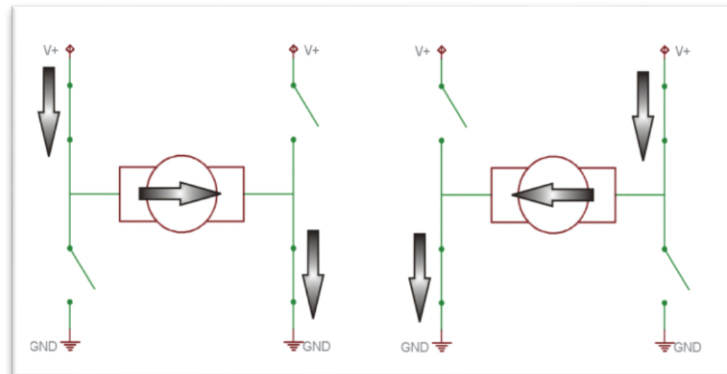
Figura 2: Esquema de Ponte H.



Fonte: PATSKO, 2012.

Para que o motor funcione perfeitamente devem ser acionadas as duas chaves em diagonal fazendo com que a corrente flua do pólo positivo para o negativo, atravessando o motor e fazendo o mesmo girar. E para girar no sentido contrário basta desligar as chaves que estão ligadas e ligar as outras duas. Esse funcionamento pode ser mais bem entendido observando a Figura 3 (PATSKO, 2012).

Figura 3: Fluxo da corrente elétrica na Ponte H.

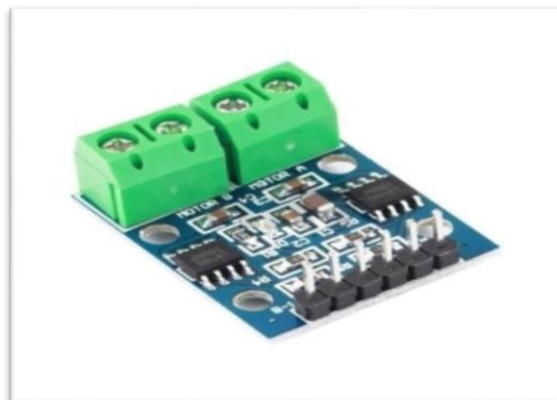


Fonte: PATSKO, 2012

Para parar o motor, podem ser feitos de duas maneiras. A primeira seria fechar todas as chaves, o circuito será desligado e se caso o motor estiver girando, ele irá parar suavemente, devido à força do atrito. A segunda forma seria acionar as duas chaves superiores ligadas ao positivo da fonte de energia. Desta forma se tem uma parada instantânea, porque o acionamento destas chaves faz com que a corrente elétrica flua de tal maneira nas bobinas que promova a parada do motor e não o seu giro (PATSKO, 2012).

Podemos encontrar Pontes H de duas formas diferentes, mas que tem o mesmo princípio de funcionamento, construídas a partir de componentes discretos, transistores, diodos, resistores entre outros como visto na Figura 4.

Figura 4: Módulo Ponte H dupla L9110.



Fonte: PATSKO, 2012.

2.4. Motor

Segundo Sadiku (2013), o motor universal é um motor que pode ser operado em AC (corrente alternada) ou em DC (corrente contínua). Tanto em AC e DC, ele fornece a mesma velocidade e saída. Os motores universais geralmente correm em uma velocidade perigosamente alta quando operados sem carga, pois a velocidade do motor será baixa em carga total, mas começará a aumentar à medida que a carga no motor diminua. Quando finalmente estiver sem carga, o motor funcionará a uma velocidade muito alta e não pode ser executado a menos de 2.000 rpm. A velocidade do motor universal varia-se como a de um motor da série DC. E sendo um motor em série, ele possui um alto toque de partida e características de velocidade variável se o motor é iniciado sem carga, e devido ao seu alto toque de partida, alcançará alta velocidade rapidamente, sendo assim não é indicado iniciar um motor universal sem carga.

Motores de corrente contínua tem o seu uso voltado para aplicações móveis ou de menor porte, pelo fato de sua alimentação ser proveniente de pilhas, baterias ou uma fonte de alimentação que converte a corrente alternada da rede elétrica para corrente contínua. Os motores de corrente contínua comuns possuem dois terminais que quando energizados fazem o motor girar em um determinado sentido, sendo que quando se inverte a polaridade da fonte elétrica nestes terminais o motor gira em sentido contrário (GIOPPO, 2009).

Existem alguns tipos de motores DC que possuem mais de dois terminais, como é o caso dos motores de passo. Nestes dispositivos, a energia é distribuída de forma organizada em suas bobinas internas, proporcionando um controle do ciclo interno do motor. Isso traz como vantagem um controle preciso da posição do motor a cada instante, e um maior controle da velocidade de rotação. Estes motores são usados em aplicações que exigem maior precisão (GIOPPO, 2009).

2.5. Bateria

Segundo Bocchi (2000) as baterias são associações de várias pilhas, que estão ligados entre si através, convertendo energia química, com o conceito de um conjunto de células eletroquímicas, essas células podem armazenar energia elétrica em pequenas quantidades São utilizadas para o funcionamento de aparelhos como, automóveis, computadores, celulares, tele móveis, entre outros.

A capacidade da bateria é expressa em ampere-hora, pois tem a possibilidade de fornecer um ampere durante uma hora ou mais. Se os elementos se encontrarem associados

em série, a diferença do seu potencial resultante aumenta, caso eles se encontrarem ligados em paralelos, a intensidade da corrente disponível aumenta (UBIRATA, 2000).

Existem no mercado baterias eletroquímicas recarregáveis e não-recarregáveis. As recarregáveis são aquelas que podem reverter as reações de oxidação-redução dos componentes químicos. Dessa forma, a bateria é capaz de gerar energia novamente. Já as não-recarregáveis são aquelas onde não é possível reverter a reação de oxidação redução (UBIRATA, 2000).

2.6. Controle Joystick

O joystick é um periférico de computador ou dispositivos gerais de controle que consistem em uma vara vertical na qual os pivôs se aproximam de uma extremidade e transmitem seu ângulo em duas ou três dimensões a um computador.

Ele é um auxiliar para aplicativos que fornecem alternativas de uso do teclado e mouse, fornecendo informações dentro de um sistema de coordenadas que possui valores mínimos e máximos em cada eixo de movimento.

Os serviços de um controle joystick são carregados quando o sistema operacional é iniciado, podendo monitorar simultaneamente até dois joysticks, cada um com movimento de dois ou três eixos.

O seu funcionamento baseia-se no controle de 2 potenciômetros e um botão. Duas entradas do potenciômetro referem-se ao eixo X e Y, o eixo Z refere-se quando o botão é pressionado. Contendo um total de três interfaces de entradas que são utilizadas para conectar ao eixo X, Ye Z.

Apesar de ser usado freqüentemente para controlar jogos, ele é usado também para controlar máquinas tais como caminhões, guindastes, cadeiras de rodas entre outros.

3. Empreendendo a Solução Proposta

Esta seção apresenta um breve conceito sobre empreendedorismo, startup e o modelo canvas, seguindo padrões e a risca sua estruturação, que são usados por empresas multinacionais.

3.1. Conceito de Empreendedorismo

Segundo Schumpeter (1949), empreendedorismo é o desenvolvimento de competências e habilidades relacionadas à criação de novos produtos, processos, mercados ou serviços, onde seu objetivo é criar, abrir e gerir um negócio, gerando valores positivos para o cliente e identificando oportunidades para transformá-las em um negócio lucrativo.

Dornelas (2008) diz que o empreendedorismo são um dos fatores mais essenciais na sociedade, pois são através dele que as empresas sempre buscam a inovação, procurando transformar conhecimentos em novos produtos, criando novas idéias, novos negócios e até mesmo procurando inovar dentro de negócios já existentes.

Um empreendedor é um indivíduo que não espera as coisas acontecerem, ele faz as coisas acontecerem. Ele precisa estar motivado, ter habilidade para trabalhar em equipe, ter boas idéias, e saber como implementá-las de forma a alcançar seus objetivos. Ele precisa ter uma visão de futuro e coragem para assumir risco, estar sempre atento às novas tecnologias para buscar novas informações, soluções e inovações para o seu negócio.

3.2. Startup

O conceito de startup são empresas que estão na fase inicial, onde desenvolvem produtos ou serviços inovadores, com um potencial rápido de crescimento. Um modelo de negócio de como a empresa gera um valor para os clientes, com um modelo escalável, ou seja, ter seus produtos utilizados por uma grande quantidade de pessoas em pouco tempo, gerando lucros e sem haver um aumento significativo dos custos (Blank, 2006).

3.3. Modelo Canvas

O Business Model Canvas, mais conhecido como canvas, nada mais é do que uma ferramenta de planejamento estratégico, onde é permitido desenvolver e esboçar modelos de negócios novos ou existentes.

Segundo Osterwalder (2011), o canvas já foi aplicado e testado em todo o mundo e são utilizados por grandes organizações, pelo fato que a ferramenta possibilita descrever e pensar sobre o modelo de negócio da organização, dos seus concorrentes ou qualquer outra empresa.

Uma das Características do canvas é a facilidade da criação do modelo de negócio, permitindo que tanto as pessoas não envolvidas diretamente no negócio, possam ajudar na construção e análise do modelo, pelo simples fato de ser um quadro, que mostra

uma foto do seu negócio, onde é possível compreender rapidamente e comparar as relações entre os nove blocos e descobrir se existem sentidos entre eles (PIMENTA, 2015).

O quadro canvas são formados por nove componentes onde cobrem as quatro principais áreas de um negócio, que são os clientes, ofertas, infra-estrutura e a viabilidade financeira.

A Figura do modelo Canvas desenvolvido para o projeto, contendo cada um dos nove componentes é discutido em documento disponível no github (SILVA, 2018).

4. Engenharia de Software

Atualmente a engenharia de software tem o objetivo de estudar as melhores formas possíveis para desempenhar um projeto ou uma tarefa, podendo contribuir para o sucesso da organização onde foi estruturada, usando meios de desenvolvimentos tecnológicos da empresa em questão. Uma das abordagens metodológicas desenvolvidas com este intuito são as metodologias ágeis, que se baseiam em um conjunto mínimo de funcionalidades que podem ser entregues mais rápidos para o cliente final. (SLACK, 2003).

Segundo Porter (1986) e Hill (1993), um engenheiro de software pode contribuir para que uma estratégia de negócio seja elaborada considerando a visão de um profissional de TI em sua formulação. Qualquer que seja a organização e seu modelo de discussão e decisão estratégica, ela deverá chegar às seguintes definições:

- Quais são os objetivos (prazos e resultados) a serem alcançados ao final do projeto para que o mesmo alcance um diferencial no mercado;
- Quais soluções ou obstáculos a serem superados para alcançar os objetivos finais, e os riscos que podem ser associados. Elementos estes que definem em alto nível o escopo da estratégia.
- As ações a serem realizadas e os recursos que serão gastos para resolver os problemas de riscos, para que os prazos sejam cumpridos conforme estabelecidos.

4.1 Diagramas Engenharia de Software

A UML (Unified Modeling Language), que significa Linguagem Unificada de Modelagem é uma linguagem padrão para modelagem orientada a objetos. Têm como papel auxiliar a visualizar o desenho e a comunicação entre os objetos. Que são usadas por

desenvolvedores para visualizarem os produtos de seu trabalho em diagramas padronizados, que são famosos por criar modelos de sistemas de software (Gudwin, 2015).

São divididos em dois tipos de diagramas, os estruturais que inclui os Diagramas Estruturais Estáticos (Diagramas de Classes), Diagramas de Componentes, Diagramas de Objeto, Diagramas de Implantação e Diagramas de Pacotes e os comportamentais que são compostos pelos Diagramas de Casos de Uso, Diagramas de Máquina de Estado, Diagramas de Atividades, Diagramas de Seqüência (SOMMERVILLE, 2003).

Os diagramas de máquina de estado, de atividades e de seqüência do protótipo estão no github (SILVA, 2018, p. 41).

4.1.1. Casos de Uso

Na Engenharia de Software, um caso de uso (do inglês use case) é um tipo de classificador representando uma unidade funcional coerente provida pelo sistema, subsistema, ou classe manifestada por seqüências de mensagens intercambiáveis entre os sistemas e um ou mais atores (SOMMERVILLE, 2003).

Para ROUSE, (2007), o Diagrama de Caso de Uso serve para representar como os casos de uso interagem entre si no sistema e com os usuários (atores), ou seja, como irão se comportar todas as funcionalidades uma com as outras e como será utilizada pelo usuário durante o uso do sistema.

O Caso de Uso e os demais diagramas foram feitos pela ferramenta chamada Astah, e os mesmos se encontram no github, juntamente com a documentação especificada de cada caso de uso do protótipo, na página 9 a 40 (SILVA, 2018, p.9).

4.1.2. BPMN

Segundo LUCID CHART (2018), o BPMN ou *Business Process Model and Notation* (em português, Notação de modelagem de processos de Negócios) é uma representação gráfica para especificar processos em um modelo de negócios.

Seu objetivo é traçar a modelagem de processos de negócios de uma ponta a outra, descrevendo visivelmente todas as atividades de fluxos das informações para a conclusão do processo tanto para usuários técnicos quanto para os usuários corporativos (REIS, 2008).

Para o desenvolvimento do BPMN do protótipo, foi utilizado a ferramenta Bizagi, e o mesmo se encontra no github (SILVA, 2018, p. 7).

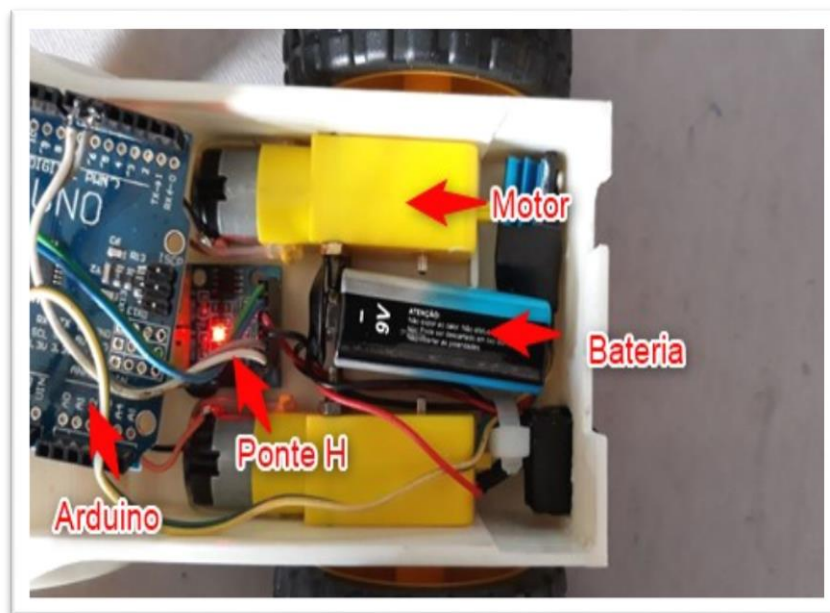
4.2 Regras de Negócios e Requisitos do Protótipo

Todas as regras de negócios e os requisitos funcionais e não funcionais estão sendo detalhadas no documento de requisitos que se encontra no github (SILVA, 2018, p. 51).

5. Desenvolvimento do Hardware do Protótipo

Para abordar esta seção será apresentado o processo de desenvolvimento para criação do protótipo da cadeira de rodas, utilizando os principais componentes eletrônicos como o Arduino, Ponte H, bateria e motores que terá seu funcionamento diretamente influenciado pelo software. Também faz parte do hardware o chassi e as rodas do protótipo, onde serão montados os componentes citados acima. Na figura 5 será possível ver o protótipo com todos os componentes conectados.

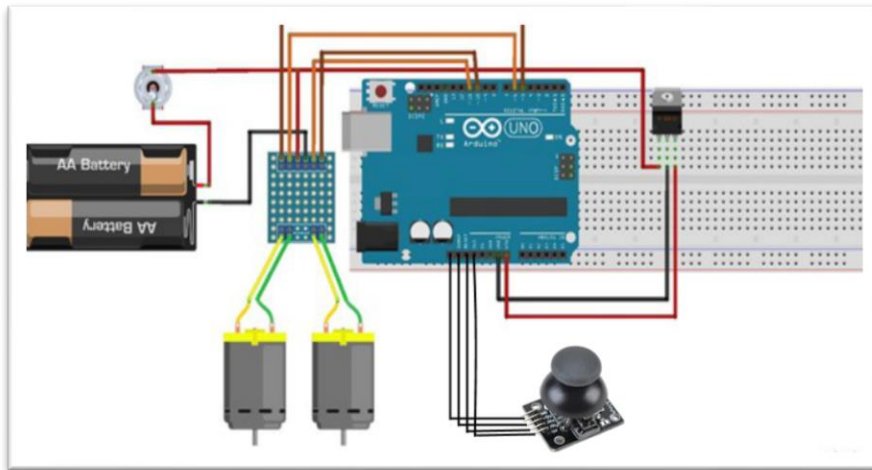
Figura 5: Componentes do protótipo conectados.



Fonte: O autor.

Para facilitar o entendimento de como os componentes estão conectados entre si, foi desenvolvido um desenho que será possível ver na Figura 6, onde será explicado o funcionamento de cada componente do desenho, para o funcionamento da cadeira.

Figura 6: Desenho dos componentes conectados.



Fonte: O autor.

5.1. Arduino

O micro controlador foi o primeiro item a ser definido para o início do trabalho, pois é ele quem hospeda o software que foi implementado. Sua função neste trabalho é captar os sinais gerados pelo controle joystick e analisá-los e de acordo com o que foi programado em seu microprocessador para ativar, desativar ou regular o funcionamento dos componentes nele conectados.

5.2. Controle Joystick

Os comandos para o protótipo se locomoverem são realizados através de um joystick, sua função é possibilitar o usuário de ter o controle da direção e velocidade da cadeira através dele.

Ao pressionar o controle para frente, o joystick irá enviar um sinal para o Arduino, onde o mesmo irá analisar o sinal recebido para executar a função desejada. O mesmo processo funciona para os demais movimentos, como se locomover para trás, direita, esquerda e até mesmo para parar.

Os quatro pines que compõe o controle irão conectar nas portas 5V, GND, A0 e A1, para ter total funcionamento e comunicação entre o controle e o Arduino.

5.3. Ponte H

A Ponte H é usada para controlar o sentido de rotação de giro dos motores, para que o protótipo consiga de deslocar tanto para trás como para frente e ter sua velocidade de deslocamento controlada. Sua função é controlar a quantidade de corrente elétrica da

bateria a ser repassada para os motores do protótipo, de acordo com os sinais enviados pelo Arduino.

No protótipo foi utilizada uma Ponte H dupla, com o motor A e B para cada um dos motores, as portas utilizadas foram 5, 6, 9 e 10 do Arduino, por fornecerem sinal pwm, importante para o controle da velocidade do protótipo. O motor A que controla o motor direito teve suas conexões ligadas às portas 5 e 6 do Arduino, já o motor B que controla o motor esquerdo teve suas conexões ligadas às portas 9 e 10.

5.4. Motores

Para a locomoção do protótipo foram usados os motores de corrente contínua com uma caixa de redução acoplada. Os mesmos foram ligados à Ponte H, que foi conectado ao Arduino e a bateria.

5.5. Bateria

Para alimentar o protótipo foi usado uma bateria de 9 volts comum, ela alimenta a Ponte H que passa por um regulador de tensão que mantém a voltagem em 5v para alimentar o Arduino. As conexões entre a bateria e o arduino foram feitas pela porta GND e UIN.

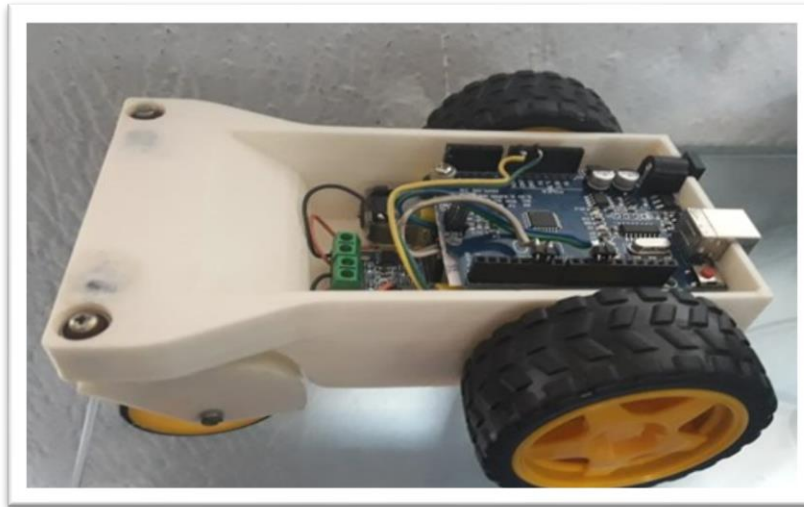
5.6. Montagem da estrutura do protótipo da cadeira

O chassi do protótipo foi feito por impressão 3D, onde foi feito uma caixa funda, que irá conter os componentes utilizados na cadeira, para não ficar visível para o usuário.

Foram feitas adaptações para os motores ficarem encaixados com as rodas traseiras, já as rodas dianteiras foram feitas separadas e posteriormente encaixadas na cadeira, com um espaço para poder girar normalmente e para o encaixe da parte de baixo e o assento da cadeira, foi colocado um ímã, como pode ser visto na Figura 7.

O assento da cadeira foi modelado e impresso em 3D como pode ser visto na Figura 8, por ser um protótipo pequeno não é possível colocar o joystick fixado no braço da cadeira, porém será possível controlar ela a distância com o joystick.

Figura 7: Chassi da do protótipo com os componentes conectados e as rodas.



Fonte: O autor

Figura 8: Assento do protótipo da cadeira.



Fonte: O autor

5.7. Desenvolvimento do Software

O software foi desenvolvido na IDE do Arduino, utilizando a linguagem de programação C/C++. Que é um software embarcado, para funcionar em dispositivos com recursos de processamento e memória escassos, se comparados aos computadores convencionais.

O objetivo principal do software é controlar e integrar o funcionamento dos componentes de hardware comunicando com os comandos enviados pelo usuário, para proporcionar usabilidade e segurança no controle de uma cadeira de rodas motorizada.

A interação do usuário com o software é através do controle joystick. Foram feitas implementações básicas de movimentação para cada ação da cadeira.

Código 1: Declarações de variáveis e função setup().

```
1 int pino_x = A0; //Pino ligado ao X do joystick
2 int pino_y = A1; //Pino ligado ao Y do joystick
3 int val_x; //Armazena o valor do eixo X
4 int val_y; //Armazena o valor do eixo Y

5 void setup(){
6   pinMode(5, OUTPUT); // Saida PWM pra Ponte H
7   pinMode(6, OUTPUT); // Saida PWM pra Ponte H
8   pinMode(10, OUTPUT); // Saida PWM pra Ponte H
9   pinMode(11, OUTPUT); // Saida PWM pra Ponte H
10  Serial.begin(9600);
11 }
```

Fonte: O autor.

No código 1 pode ser visto as declarações das variáveis das linhas(1, 2, 3 e 4) em que a variável pino_x recebe o pino A0, que está conectado na porta A0 da placa do arduino. O mesmo para a variável pino_y que recebe o pino A1, que está conectado na porta A1 da placa do arduino. As variáveis da linha 3 e 4 são as responsáveis por receber os valores para validar e identificar qual direção será executada.

A função setup() é a primeira a função a ser chamada e executada quando se inicia o dispositivo, esta função se trata de uma preparação para os pinos do Arduino. Neste caso o pinMode() dita o comportamento dos pinos, se eles serão saídas ou dados de entradas. Na linha 6 a 9 os pinos 5, 6, 10 e 11 foram todos configurados como saída.

Código 2: Função Loop().

```
12 void loop(){
13   val_x = analogRead(pino_x);
14   val_x = map(val_x, 0, 1023, 1, 180);
15
16   if (1 <= val_x && val_x <= 10) {
17     Frente();
18   }
19
20   if (170 <= val_x && val_x <= 180){
21     Re();
22   }
23 }
```

```
24  val_y = analogRead(pino_y);
25  val_y = map(val_y, 0, 1023, 1, 180);
26
27  if (1 <= val_y && val_y <= 10){
28    Direita();
29  }
30
31  if (170 <= val_y && val_y <= 180){
32    Esquerda();
33  }
34
35  delay(30);
36 }
```

Fonte: O autor.

No Código 2, a função Loop() é a principal do código fonte e é executada repetidamente bem como todas as demais funções nela embarcadas. Nas linhas (13, 14, 24 e 25) as variáveis declaradas no Código 1 recebem os valores do controle joystick no eixo X que irá mover a cadeira para frente e para trás e o Y que irá mover para direita e esquerda, onde são convertidos os valores recebidos para um valor entre 1 e 180 graus.

Na linha 16 é feita uma validação, caso o valor recebido de val_x seja menor ou igual a 1 e menor ou igual a 10 irá chamar a função Frente(). Para chamar a função Re(), o valor recebido deve ser menor ou igual a 170 e menor ou igual a 180.

Na linha 27 também é feita a mesma validação que é feita na linha 16 e 20, porém a validação é feita com o valor recebido de val_y, que irá identificar se chamará a função direita ou esquerda.

Para que o protótipo se movimente é preciso acionar os motores. E quem faz o acionamento dos motores é a ponte H, então na verdade o que o software está controlando neste trecho são as tensões enviadas a ponte H.

Na função Parar(), os pinos 10, 11, 5 e 6 recebem o valor 1, que faz com que o Arduino forneça 0 volts, proporcionando a parada do motor.

Código 3: Funções para movimentação e parada do protótipo.

```
37 void Parar(){
38     analogWrite(10, 1);
39     analogWrite(11, 1);
40     analogWrite(5, 1);
41     analogWrite(6, 1);
42 }

43 void Frente(){
44     analogWrite(10, 255);
45     analogWrite(11, 0);
46     analogWrite(5, 255);
47     analogWrite(6, 0);
48     delay(100);
49     Parar();
50 }

51 void Re(){
52     analogWrite(10, 0);
53     analogWrite(11, 255);
54     analogWrite(5, 0);
55     analogWrite(6, 255);
56     delay(100);
57     Parar();
58 }

59 void Direita(){
60     analogWrite(6, 0);
61     analogWrite(5, 255);
62     delay(100);
63     Parar();
64 }

65 void Esquerda(){
66     analogWrite(11, 0);
67     analogWrite(10, 255);
68     delay(100);
69     Parar();
70 }
```

Fonte: O autor.

Na linha 43, temos a função Frente(), esta função aciona os dois motores no mesmo sentido e ao mesmo tempo, como pode ver nas linhas (44,46) os pinos 10 e 5 são ligados recebendo o valor 255, enquanto os pinos 11 e 6 são desligados recebendo o valor 0.

Para a função Re() da linha 51, funciona exatamente como a função Frente(), porém os valores nas portas do Arduino são invertidos, ligando os pinos 11 e 6 recebendo o valor 255 e desligando os pinos 10 e 5 recebendo o valor 0, fazendo com que o protótipo de locomova para trás.

Para girar o protótipo para direita é chamada a função Direita() da linha 59 a 64, onde o motor da direita usando o pino 6 é desligado como pode ser visto na linha 60 e o motor da esquerda usando o pino 5 na linha 61 é ligado. Para girar para a esquerda será chamada a função Esquerda() da linha 65 a 70, onde o motor da esquerda usando o pino 11 é desligado e o motor da direita usando o pino 10 é ligado como pode ser visto nas linhas(66,67).

6. Resultados

Ao termino da montagem do protótipo e implementação do software, alguns testes foram realizados a fim de conferir na prática como seria a atuação do software sobre o hardware. Todas as funções foram testadas, desde mover o protótipo para frente e para trás até virar para esquerda, direita e parar o protótipo.

O protótipo foi colocado em um ambiente onde pode circular livremente sem a presença de obstáculos e irregularidades no piso. O primeiro teste realizado foi o de locomoção. Neste teste se avaliou a capacidade do protótipo em se movimentar para frente e para trás, além de parar e fazer curvas tanto para direita, quanto para esquerda. Este teste pode ser visto na Figura 9.

Figura 9: Teste para locomoção para frente, trás e curvas.



Fonte: O autor.

Em outro teste o protótipo foi posicionado em cima de livros cuja espessura não ultrapassava de dois centímetros, então ele prosseguiu normalmente exatamente como esperado, mostrando que pequenos desníveis não causam interferência no funcionamento do protótipo. Este teste pode ser visto na Figura 10.

Figura 10: Teste com pequenos desníveis.



Fonte: O autor.

Os resultados obtidos foram muito satisfatórios e se constatou uma grande eficiência na dirigibilidade do protótipo. A realização de todos os testes foram de grande importância para se constatar os resultados práticos das técnicas de programação empregada neste trabalho, confirmando o bom funcionamento tanto no hardware quanto no software.

7. Conclusão

De uma forma geral, conseguiu-se chegar ao objetivo principal do trabalho, produzindo um software estável, embarcado num micro processador e controlando um protótipo semelhante a uma cadeira de rodas motorizada, que possibilitou uma boa interação entre software e hardware. A principal função do software também correspondeu às expectativas cumprindo seu papel de auxiliar o usuário no controle do protótipo. Os conhecimentos adquiridos nas pesquisas bibliográficas foram de fundamental importância para a conclusão bem sucedida do trabalho e acrescentaram de maneira significativa aos conhecimentos já adquiridos.

Este trabalho buscou unir a crescente utilização de sistemas embarcados em uma grande parcela de dispositivos eletrônicos encontrados em nosso dia-a-dia a uma crescente necessidade de se desenvolver produtos que atendam os anseios de pessoas com algum tipo de deficiência física, tanto para proporcionar maior conforto e segurança, quanto para propiciar uma melhor integração à sociedade, promovendo assim, uma melhora significativa em sua qualidade de vida com um custo acessível para os portadores de baixa renda, tornando possível o mesmo conseguir executar suas tarefas sozinhas de forma independente. O uso da tecnologia tem um papel fundamental nesse processo, desta forma, é bem vinda toda e qualquer atenção voltada a pessoas com necessidades especiais por parte daqueles que detém conhecimentos para desenvolver novas técnicas ou aprimorar as já existentes nesta área que muitas vezes é negligenciada por parte dos pesquisadores.

O protótipo produzido e apresentado neste trabalho é apenas uma amostra que se pode conseguir grande sucesso nesta área, através do uso de micro controladores com maior poder computacional assim como o uso de diversos tipos.

Como implementação futura é proposto que sejam acrescentadas novas funcionalidades ao software embarcado no Arduino como, por exemplo, a detecção de objetos pela cadeira motorizada evitando a colisão com os mesmo. Ao detectar um objeto próximo um componente que será instalado na cadeira irá disparar um sinal, assim alertando o usuário sobre o objeto.

Além das funcionalidades atuais e a nova funcionalidade proposta, pode se trabalhar em motores mais potentes e baterias para que o protótipo seja incorporado a uma cadeira de rodas de tamanho real.

Referências

BLANK, Steve. The Four Steps to the Epiphany. **STANFORD**. 2006. Disponível em: <https://web.stanford.edu/group/e145/cgi-bin/winter/drupal/upload/handouts/Four_Steps.pdf>. Acesso em: 30 jul. 2018.

BOCCHI, Nerilso. **Pilhas e Baterias: Funcionamento e Impacto Ambiental**. Disponível em: <<https://www.coladaweb.com/fisica/eletricidade/pilhas-e-baterias>> Acesso em: 12 jul. de 2018.

Charles K. Alexander; Matthew N. O. Sadiku (2013). **Fundamentos circuitos elétricos**. Disponível em: <<https://pt.slideshare.net/aurelioneves5/fundamentos-de-circuitos-eltricos-sadiku-4-edio-portugus>>. Acesso em: 12 jul. 2018.

DORNELAS, J.C.A. **Empreendedorismo: Transformando idéias em negócios**. Rio de Janeiro: Elsevier Brasil, 2008. 300 p.

GIOPPO, L. Lucas. **Robô seguidor de linha**. Universidade Tecnológica Federal Do Paraná, 2009. 480 p.

GORNI, A. Augusto. **Introdução à prototipagem rápida e seus processos**. Disponível em: <<http://www.gorni.eng.br/protrap.html>>. Acesso em: 30 jul. 2018

Gudwin, R. **Engenharia de Software: Uma visão prática**. Disponível em: <<http://faculty.dca.fee.unicamp.br/gudwin/sites/faculty.dca.fee.unicamp.br/gudwin/files/ea975/ESUVP2.pdf>>. Acesso em: 25 jul. 2018

HAMANAKA, Marcos Henrique Mamoru O. **Projeto e desenvolvimento de circuito de controle para cadeira de rodas**. UNICAMP Universidade Estadual de Campinas, 2002, Dissertação (Mestrado). Acesso em: 30 jul. de 2012.

HILL, T. **Manufacturing Strategy: the strategic management of the manufacturing function**. Second Edition, London, Macmillan, 1993. 380 p

<https://pt.wikipedia.org/wiki/Joystick>. Acesso em: 30 jul. de 2012.

IBGE. **Deficientes físicos**, Disponível em: <<http://www.ibge.gov.br/home/presidencia/noticias/20122002censo.shtm>>. Acesso em: set. de 2012.

LUCID CHART. **What is business process modeling notation**. Disponível em: <<https://www.lucidchart.com/pages/bpmn>>. Acesso em: 22 jul. 2018.

MAIMON, FELIPE. **Projeto de um Sistema Eletrônico para o Controle de Motores de Alta Potência por PWM**. PUC Rio. 2004. Disponível em: <http://meggi.usuarios.rdc.puc-rio.br/teses/TFC04_Felipe_Maimon.pdf>. Acesso em: 30 jul. 2018.

MEDINA AG, COELHO DB. **Aspectos biomecânicos e funcionais na prescrição de cadeira de rodas**. Disponível em: <http://www2.rc.unesp.br/eventos/educacao_fisica/biomecanica2007/upload/157-2-A-AtigoCBB2007> Acesso em: 30 jul. de 2018.

MCROBERTS, MICHAEL. **Arduino Básico**. Disponível em: <http://adjutojunior.com.br/arduino/arduino_b%C3%A1sico_Michael_McRoberts.pdf>. Acesso em: 30 jul. de 2018.

MICROSOFT. **Uml use case diagrams: guidelines**. Disponível em: <<https://msdn.microsoft.com/en-us/library/dd409432.aspx>>. Acesso em: 22 jul. 2018.

OSTERWALDER; Alexander. **Business Model Generation - Inovação em Modelos de Negócios**: um manual para visionários, inovadores e revolucionários f Alexander Osterwalder, Yves Pigneur. Rio de Janeiro, RJ : Alta Books, 2011. 180 p

PATSKO, L. F. **Tutorial Montagem da Ponte H**. 2006. Disponível em: <http://www.maxwellbohr.com.br/downloads/robotica/mec1000_kdr5000/tutorial_eletronica_-_montagem_de_uma_ponte_h.pdf> . Acesso em: 30 jul. 2018.

PORTER, M. **Estratégia Competitiva**. 5 ed. Rio de Janeiro: Campus, 1986, 250 p

REIS, Glauco Dos Santos. **Modelagem de processos de negócios com bpmn**. 1 ed. São Paulo: Editora PortalBPM Ltda, 2008. 7 p.

ROUSE, Margaret. **Use case.** Disponível em:
<<https://searchsoftwarequality.techtarget.com/definition/use-case>>. Acesso em: 22 jul. 2018.

SANTOS, PESSANHA. **Arduino.** Disponível em:
<http://www.novaims.unl.pt/docentes/vlobo/escola_naval/MFC/Tutorial%20Arduino.pdf>

SCHUMPETER, J. **The Theory of Economic Development.** Harvard University Press, 1949

SILVA, D.S. **GitHub contendo documentação do TCC.** Disponível em
<https://github.com/DienifferSabrina/tcc>. 2018

SLACK, N. et al. **Administração da Produção.** 2. ed. São Paulo: Ed. Atlas, 2003. 180 p.

SOMMERVILLE, I. **Engenharia de Software.** Addison Wesley, 6ª Edição 2003. 350 p.

UBIRATA, A. Silva. **Pilhas e Baterias.** Disponível em:
<http://qnint.s bq.org.br/qni/popup_visualizarConceito.php?idConceito=45&semFrame=1>.
Acesso em: 30 jul. 2018

VOLPATO, N. et al. **Prototipagem rápida - tecnologias e aplicações.** São Paulo: Edgar Blücher, 2007. 200 p.