

L'INTERNATIONALISATION DE LA PME FAMILIALE: APPRENTISSAGE ORGANISATIONNEL ET DÉVELOPPEMENT DE LA CONNAISSANCE

A INTERNACIONALIZAÇÃO DA PME FAMILIAR: APRENDIZADO ORGANIZACIONAL E
DESENVOLVIMENTO DO CONHECIMENTO

Sami **BASLY**

Maître de conférence (Assistant Professor)

CREFF (Centre de Recherche sur l'Entreprise Familiale et Financière)

Université Montesquieu-Bordeaux 4

baslysami@yahoo.fr

Résumé

L'objectif de la recherche est d'étudier l'internationalisation de la PME familiale en se fondant, d'une part, sur l'approche par les connaissances et en particulier celle de l'apprentissage organisationnel, et d'autre part sur la littérature portant sur les spécificités de l'entreprise familiale. D'un point de vue théorique, l'on réalise une articulation des théories de l'apprentissage et de la création de la connaissance avec les théories séquentielles de l'internationalisation. L'analyse porte sur l'influence des caractéristiques spécifiques de la PME familiale sur son degré d'internationalisation. Il s'agit des trois variables: conservatisme, orientation indépendance et réseautage social. Cette influence s'exerce par le biais d'une variable centrale à savoir la connaissance d'internationalisation. Cette analyse explicative est réalisée grâce aux équations structurelles (LISREL).

Mots clés: PME Familiale – Connaissance Organisationnelle – Conservatisme – Orientation Indépendance – Réseautage Social.

Resumo

O objetivo desta pesquisa é estudar a internacionalização da PME familiar baseando-se, por um lado, na abordagem pelo conhecimento e em particular do aprendizado organizacional e por outro lado, na literatura relacionada às especificidades da empresa familiar.

Do ponto de vista teórico faz-se uma articulação das teorias do aprendizado e da criação do conhecimento com as teorias sequenciais da internacionalização. A análise recai sobre a influência das características específicas da PME familiar e o seu grau de internacionalização.

Trata-se de três variáveis: conservadorismo, ênfase na independência e rede social. Esta influência ocorre por meio de uma variável central, a saber, o conhecimento de internacionalização. Esta análise explicativa é feita através de equações estruturais (LISREL).

Palavras-chave: PME Familiar – Conhecimento Organizacional – Conservadorismo – Ênfase na Independência – Rede Social.

Introduction

En dépit du foisonnement des études portant sur les mécanismes fondés sur la connaissance au sein de l'entreprise, de rares études¹, à notre connaissance, ont essayé de les analyser pour l'entreprise familiale. L'entreprise familiale est celle contrôlée par une ou plusieurs familles qui s'impliquent au niveau *governance* ou *management* ou au minimum détiennent des intérêts capitalistiques dans cette organisation². Cette entité, de part ses spécificités, aurait un comportement particulier quand il s'agit de création, développement, partage, sauvegarde et transmission de la connaissance. Habbershon et Williams (1999) ont ouvert la voie menant à l'identification des ressources spécifiques à l'entreprise familiale. Or, plus que des ressources et des capacités spécifiques, l'entreprise familiale mobilise une connaissance tacite collective afin de pouvoir intégrer, coordonner et mobiliser efficacement ses ressources (Cabrera-Suarez et alii, 2002). La PME familiale, de part ses caractéristiques fondatrices, semble être une organisation fermée, hermétique et rigide. Même si l'on peut critiquer et contredire cette description, elle n'en reste pas moins valide pour beaucoup de ces entités, les entreprises familiales "classiques". Par entreprise familiale classique, nous entendons toute organisation contrôlée par un groupe de personnes réunies par des liens biologiques, partageant fortement un ensemble de valeurs et contrôlant totalement et majoritairement l'entreprise.

De prime abord, l'interaction entre le système familial et le système "entreprise" est l'élément central qui empêche l'entreprise de s'adapter rapidement aux conditions changeantes (Molokotos, 1991). Pour Molokotos (1991), quand les cycles de vie de ces deux systèmes n'évoluent pas à la même vitesse, les risques de crise sont importants. Aussi, le conservatisme constitue-il un premier facteur influençant l'apprentissage organisationnel au sein de cette entité. Par ailleurs, la PME familiale s'attache fortement à son indépendance sur les plans financier, humain et organisationnel. Ce qui se répercute inévitablement sur la base de connaissance qu'elle développe. Enfin, cette organisation adopte

une "orientation réseau social" intense afin d'atteindre ses objectifs. Il s'agit là d'un facteur favorisant l'apprentissage organisationnel.

Rares sont les recherches qui ont explicitement conçu l'internationalisation de la firme comme un processus d'apprentissage organisationnel. Tout au plus, ce phénomène a-t-il été considéré comme sous-jacent au processus d'engagement des ressources à l'étranger. Dans la présente contribution, nous analysons l'internationalisation à la lumière des développements théoriques relatifs à l'apprentissage et à la connaissance au sein des organisations, le but étant d'étudier l'influence des caractéristiques spécifiques de la PME familiale sur son degré d'internationalisation. Il s'agit de trois variables: conservatisme, orientation indépendance et réseautage social. Cette influence s'exerce par le biais de la variable "connaissance d'internationalisation".

Il existe dans la littérature deux conceptions dominantes de l'apprentissage organisationnel. La première met en exergue l'aspect informationnel: l'apprentissage, quand il est positif, augmente la base de connaissance de l'organisation quant aux alternatives possibles. Plus les alternatives sont nombreuses plus l'organisation a appris et plus les alternatives futures seront nombreuses. L'on ne parle pas d'amélioration, même potentielle, de l'efficacité organisationnelle. La deuxième conception se focalise sur la compétence: il s'agit pour l'organisation d'apprendre à mener ses opérations avec plus d'efficacité. Une organisation apprend si l'une ou la totalité de ses composantes modifient leurs compétences pour mieux résoudre les problèmes organisationnels (Huber, 1991). L'apprentissage permettrait d'améliorer la performance et de réduire ses variations (March, 1991). Entendu comme "une réalisation de la même chose beaucoup de fois", l'apprentissage permet la réduction progressive des alternatives au fur et à mesure que l'organisation devient compétente dans ses activités.

Même si cette seconde approche est discutable, le fruit de l'apprentissage organisationnel ne pouvant

Introdução

A despeito da grande quantidade de estudos realizados sobre os mecanismos fundamentados no conhecimento no seio da empresa, são raros os estudos¹ que tentaram analisá-los no âmbito de uma empresa familiar. A empresa familiar é aquela controlada por uma ou várias famílias que se envolvem na área de *governance* ou *management* ou que no mínimo detêm interesses capitalistas nesta organização². Essa entidade, devido às suas especificidades, teria um comportamento particular no que diz respeito à criação, desenvolvimento, partilha, guarda e transmissão do conhecimento. Habbershon e Williams (1999) abriram caminho que conduz à identificação dos recursos específicos à empresa familiar.

Ora, mais do que recursos e capacidades específicas, a empresa familiar mobiliza um conhecimento tácito coletivo para poder integrar, coordenar e mobilizar de maneira eficaz seus recursos (CABRERA-SUAREZ et al., 2002). A PME familiar, por suas características fundadoras, parece ser uma organização fechada, hermética e rígida. Mesmo podendo criticar e contradizer esta descrição, ela não deixa de ser menos válida para muitas destas entidades, as empresas familiares “clássicas”. Por empresa familiar clássica, entende-se toda organização controlada por um grupo de pessoas reunidas por laços biológicos, compartilhando fortemente um conjunto de valores e controlando totalmente e majoritariamente a empresa.

A primeira vista, a interação entre o sistema familiar e o sistema “empresa” é o elemento central que impede a empresa de adaptar-se rapidamente às novas condições (MOLOKOTOS, 1991). Para Molokotos (1991), quando os ciclos de vida destes dois sistemas não evoluem na mesma velocidade, os riscos de crise são significativos. Desta forma, o conservadorismo constitui um primeiro fator que influencia o aprendizado organizacional da entidade. A PME familiar está fortemente atada a sua independência nos planos financeiro, humano e organizacional. Isto repercute inevitavelmente na base de conhecimento que ela desenvolve.

Finalmente, esta organização adota uma “ênfase na rede social” intensa para atingir seus objetivos. Trata-se aqui de um fator que favorece o aprendizado organizacional.

Raras são as pesquisas que explicitamente conceberam a internacionalização de uma firma como um processo de aprendizado organizacional. Além do mais, este fenômeno foi considerado como subjacente ao processo de engajamento dos recursos no estrangeiro. Na presente contribuição, analisa-se a internacionalização à luz dos desenvolvimentos teóricos relativos ao aprendizado e ao conhecimento no seio das organizações, tendo como objetivo estudar a influência das características específicas da PME familiar sobre o seu grau de internacionalização. Trata-se de três variáveis: conservadorismo, ênfase na independência e rede social. Esta influência ocorre por meio da variável “conhecimento de internacionalização”.

Encontram-se na literatura duas concepções dominantes sobre o aprendizado organizacional. A primeira coloca em evidência o aspecto informacional: o aprendizado, quando positivo, aumenta a base de conhecimento da organização quanto às alternativas possíveis. Quanto mais alternativas mais a organização aprendeu e mais as alternativas futuras serão numerosas. Não estamos falando de melhora, nem mesmo potencial, da eficiência organizacional. A segunda concepção tem como base a competência: a organização deve aprender a conduzir suas operações com mais eficiência. Uma organização aprende se uma ou a totalidade de seus componentes modificam suas competências para melhor resolver os problemas organizacionais (HUBER, 1991). O aprendizado permitiria melhorar a performance e reduzir suas variações (MARCH, 1991). Entendido como “a realização de uma mesma atividade, várias vezes”, o aprendizado permite a redução progressiva das alternativas à medida que a organização torna-se competente em suas atividades.

Mesmo se esta segunda abordagem é discutível, o fruto do aprendizado organizacional não podendo ser necessariamente “positivo”, a presente pesquisa

être nécessairement “positif”, la présente recherche s’inscrit dans le cadre de cette conception et considère que l’internationalisation développe la base de connaissance internationale qui permet à son tour au processus d’internationalisation d’être de plus en plus performant. On conçoit, par ailleurs, le produit de l’apprentissage comme étant formé d’une composante “ressource” et d’une composante “compétence”. En effet, deux formes de connaissance internationale sont identifiées: la connaissance de marché ayant le caractère d’une ressource pertinente au processus d’internationalisation et la connaissance d’internationalisation, synonyme de compétence organisationnelle dans un contexte international.

L’article est structuré en deux parties. La première présente le cadre conceptuel de la recherche. Nous identifions et justifions les variables déterminantes l’internationalisation de la PME familiale. La seconde partie présente l’étude empirique. Nous décrivons les données empiriques, expliquons les méthodes d’analyse et présentons les résultats.

1. Cadre conceptuel et modèle de la recherche

Trois variables sont, à nos yeux, distinctives quant au processus de développement des connaissances au sein des PME familiales. Il s’agit de caractéristiques maintes fois soulignées par la littérature comme étant spécifiques aux PME familiales: les effets de l’attitude conservatrice (1.1) et de l’orientation “indépendance” (1.2) et du réseautage (1.3) sur le développement de la base de connaissances de la PME familiale au cours de son internationalisation feront l’objet d’une analyse au sein des paragraphes suivants. La variable motrice du processus d’internationalisation, à savoir la connaissance d’internationalisation, sera ensuite décrite.

1.1. L’attitude conservatrice de l’entreprise familiale

Le conservatisme peut être défini comme l’attachement aux choix du passé (Timur, 1988). Pour la littérature portant sur les spécificités culturelles, l’accent est placé sur l’entretien du *statu*

quo tout comme l’harmonie des rapports non seulement au sein du groupe, mais aussi au sein de la société. La recherche de la sécurité, le conformisme et la tradition sont caractéristiques des organisations conservatrices. Particulièrement à l’entreprise familiale, Miller et al. (2003) expliquent que la posture conservatrice de cette entité se répercute essentiellement sur les dimensions gouvernement, stratégie et organisation (essentiellement la culture).

La première sphère concernée par le conservatisme est le gouvernement de l’entreprise. Les organisations conservatrices et particulièrement les entreprises familiales sont caractérisées par la persistance et le poids non négligeable des anciennes générations, “gardiennes du temple” qui exercent une supervision forte sur le dirigeant. Le conservatisme peut aussi être du fait du dirigeant de l’entreprise familiale. Ce dernier joue un rôle important dans les processus d’apprentissage et la posture stratégique que peut adopter son entreprise. La configuration culturelle de la famille et le rôle qu’elle accorde au fondateur expliquent son inclinaison globale au changement (JENSTER et MALONE, 1991). En effet, quand elle est de type patriarcal, c’est-à-dire dépendant énormément de son fondateur, l’organisation serait moins encline au changement et à la remise en cause des valeurs et des relations familiales (MOLOKOTOS, 1991). Une famille patriarcale contrôlant une organisation paternaliste est le cas de figure ultime (JENSTER et MALONE, 1991): dépendante à un degré élevé de son fondateur, l’organisation est inapte au changement tant qu’il ne provienne pas de ce dernier. Or, le dirigeant a toutes les chances de ne pas vouloir promouvoir le changement³.

L’efficacité du conseil d’administration, pour les entreprises qui en adoptent, est un indicateur de la lutte contre le conservatisme et l’inertie stratégique. Cet organe constitue, selon les descriptions théoriques, une source d’initiative stratégique et d’information pertinente mais aussi une source d’expertise, de conseil et de contrôle puisqu’il doit aussi corriger la trajectoire en cas de conduite

enquadra-se nesta concepção e considera que a internacionalização desenvolve a base de conhecimento internacional que por sua vez, permite que o processo de internacionalização seja cada vez mais performante.

Pode entender-se que o produto do aprendizado é formado por um componente “recurso” e um componente “competência”. De fato, duas formas de conhecimento internacional são identificadas: o conhecimento de mercado tendo o caráter de um recurso pertinente ao processo de internacionalização e o conhecimento de internacionalização, sinônimo de competência organizacional dentro de um contexto internacional.

Este artigo está estruturado em duas partes. A primeira apresenta o panorama conceitual da pesquisa. São identificadas e justificadas as variáveis determinantes à internacionalização da PME familiar. A segunda parte apresenta o estudo empírico. Nela são descritos os dados empíricos, explicados os métodos de análise e apresentamos os resultados.

1 Panorama conceitual e modelo da pesquisa

Podem-se perceber três variáveis distintas no processo de desenvolvimento dos conhecimentos nas PMEs familiares. Trata-se de características muitas vezes destacadas pela literatura como sendo específicas às PMEs familiares: os efeitos da atitude conservadora (1.1) e da ênfase na independência (1.2) e da rede social (1.3) sobre o desenvolvimento da base de conhecimentos da PME familiar ao longo de sua internacionalização que serão objeto de uma análise durante os parágrafos que se seguem. A variável motora do processo de internacionalização, a saber, o conhecimento de internacionalização, será descrito em seguida.

1.1 A atitude conservadora da empresa familiar

O conservadorismo pode ser definido como o apego às escolhas do passado (TIMUR,1988) . Para a literatura que enfoca as especificidades culturais,

a atenção está colocada na manutenção do *status quo* assim como a harmonia das relações não somente no grupo, mas também no seio da empresa. A busca de segurança, o conformismo e a tradição são características das organizações conservadoras. Particularmente na empresa familiar, Miller et ali (2003) explicam que a postura conservadora desta entidade se repercute essencialmente sobre as dimensões direção, estratégia e organização (essencialmente a cultura).

A primeira esfera envolvida pelo conservadorismo é a direção da empresa. As organizações conservadoras e particularmente as empresas familiares são caracterizadas pela persistência e pelo peso não negligenciado das antigas gerações, “guardiãs do templo” que exercem uma supervisão forte sobre o dirigente. O conservadorismo pode também ser originário do dirigente da empresa familiar. Ele pode ter um papel importante no processo de aprendizado e na postura estratégica que adota sua empresa. A configuração cultural da família e o papel que ela concede ao seu fundador explicam a sua posição frente às mudanças (JENSTER e MALONE,1991) . De fato, quando a empresa for do tipo patriarcal, ou seja, muito dependente de seu fundador, a organização estará menos voltada às mudanças e ao questionamento quanto aos valores e às relações familiares (MOLOKOTOS,1991) . Uma família patriarcal controlando uma organização paternalista é um caso extremista (JENSTER e MALONE,1991): possui um grau elevado de dependência a seu fundador , aceitando somente mudanças ditadas por ele . Sendo assim, o dirigente tem todas as chances de não querer realizar tais mudanças³.

A eficiência do conselho administrativo, para as empresas que optam por adotá-lo, é um indicador da luta contra o conservadorismo e contra a inércia estratégica. Este órgão constitui, segundo as teorias, uma fonte de iniciativa estratégica e de informação pertinente, mas também uma fonte de expertise, de conselho e de controle já que ele deve também corrigir a trajetória em caso de má conduta. No entanto, seu papel no seio da PME familiar deve ser estudado. Mustakallio e Autio (2001) afirmam

déviante. Néanmoins, son rôle au sein des PME familiales est à nuancer. Mustakallio et Autio (2001) avancent que le rôle du conseil d'administration, mesuré par sa composition ainsi que par son l'intensité de son activité de contrôle, serait plus important au fur et à mesure que l'implication des membres de la famille dans la direction diminue - suggérant à l'inverse que plus la famille est impliquée, moins le rôle du conseil est déterminant. Aussi, l'entreprise familiale "classique" est-elle réputée avoir un conseil d'administration dont les membres, choisis selon leur statut et pouvoir dans la famille, et non selon leur connaissance de l'activité ou de l'industrie, occupent leurs postes pour de longues périodes et possèdent des compétences professionnelles insuffisantes ou inadéquates. Ils s'érigent, selon cette description, en frein à toute tentative de changement qui pourrait menacer la stabilité dont jouit l'entreprise. Pourtant, le rôle que peut jouer le conseil d'administration peut être crucial puisqu'il devrait accroître le volume de l'information à la disposition du management opérationnel mettant en œuvre des stratégies ou en préparant de nouvelles.

La stratégie constitue la deuxième dimension sur laquelle s'exerce le conservatisme de l'entreprise. Généralement, l'entreprise familiale est réputée s'attacher fortement à une stratégie qui devient source de rigidité. Cette stratégie tout comme les objectifs d'affaire poursuivis constituent, ainsi, des facteurs inhibant le déclenchement de l'internationalisation. La littérature suggère que le système familial tente de créer et de maintenir une certaine cohésion qui sous-tend le "paradigme" familial. Il s'agit des hypothèses, des croyances et des convictions centrales que se fait la famille quant à son environnement (Gudmundson et ali., 1999). Le conservatisme se manifeste par une résistance à toute information non conforme à ce paradigme ce qui, en conséquence, n'entraîne qu'un faible changement (Davis, 1983). Le conservatisme stratégique entraîne stagnation et risque d'insularité (Miller et ali., 2003). L'entreprise réalise peu de changements quant à ses objectifs, à l'étendu de son métier, à ses lignes de produits ou à ses marchés (Miller et ali., 2003). Elle maintient sa différenciation grâce aux mêmes

activités et politiques. Elle privilégie une position défensive avec protection de sa niche. Aussi, risque-t-elle de voir ses parts de marché se rétrécir et ses marchés s'épuiser vu que les décideurs négligeraient l'analyse de l'évolution des exigences du marché ou des besoins des consommateurs. Une condition de l'initiation de l'internationalisation est toutefois l'existence d'une volonté de changement, d'un renouveau stratégique et d'une adaptation aux nouvelles exigences de l'environnement. Ward (1988) souligne, dans cet esprit, que l'entreprise familiale qui prospère est celle qui renouvelle sa stratégie d'affaire plusieurs fois au fur et à mesure que le marché et les pressions concurrentielles évoluent.

La volonté de protection de la culture et de l'identité constitue le dernier élément exerçant une influence négative sur l'internationalisation de la PME familiale. Beaucoup d'auteurs ont mis en exergue le rôle central de la culture et des valeurs pour déterminer la situation compétitive de cette organisation (Dyer, 1986). Salvato et ali. (2002), notamment, étudient les valeurs de l'entreprise familiale et montrent qu'elles influencent les activités et les routines de l'organisation lui permettant d'atteindre un avantage compétitif. Les entreprises familiales se veulent indépendantes de leur environnement et de la culture externe (Donckels et Fröhlich, 1991). En outre, elles accordent beaucoup d'importance aux artefacts: noms, phrases, blagues internes, image de l'entreprise et de la personne. Or, ces artefacts proviennent généralement de l'environnement local de l'entreprise et sont le fruit de l'influence de certains membres de la famille, en particulier celle du fondateur de l'entreprise. En conséquence, le conservatisme culturel inhibe toute volonté de changement et d'apprentissage.

Au total, le conservatisme de la PME familiale limite la "variation" et l'étendue de la connaissance qu'elle développera. La théorie souligne que cette "variation", c'est-à-dire la diversité des environnements auxquels l'entreprise est exposée, est fortement corrélée avec le volume de connaissance accumulée et développée. La PME familiale conservatrice possède donc des horizons d'opération limités. Même si ce

que o papel do conselho administrativo, medido por sua composição assim como pela intensidade de sua atividade de controle, seria mais importante à medida que a implicação dos membros da família diminui – sugerindo que o inverso é verdadeiro, quanto mais a família estiver implicada, menos o papel do conselho será determinante. Desta forma, a empresa familiar “clássica” tem a reputação de possuir um conselho administrativo cujos membros, escolhidos de acordo com seu estatuto e poder na família e não de acordo com seu conhecimento de atividade ou da indústria, ocupando seus postos por longos períodos e que possuem competências profissionais insuficientes ou não adequadas. Eles são formados, segundo esta descrição, impedindo toda e qualquer tentativa de mudança que ameaçaria a estabilidade da qual goza a empresa. No entanto, o papel que pode ter o conselho administrativo pode ser crucial já que deveria aumentar o volume de informação à disposição da gestão operacional aplicando estratégias ou preparando outras novas.

A estratégia constitui a segunda dimensão sobre a qual se impõe o conservadorismo da empresa. Geralmente a empresa familiar é reputada por se prender fortemente a uma estratégia que passa a ser fonte de rigidez. Esta estratégia assim como os objetivos de negócios constituem fatores que inibem o início da internacionalização. A literatura sugere que o sistema familiar tente criar e manter certa coesão que sustenta o “paradigma” familiar. Trata-se de hipóteses, de crenças e de convicções centrais que faz a família quanto ao seu ambiente (GUDMUNDSON et ali, 1999). O conservadorismo manifesta-se por uma resistência a qualquer informação que não esteja de acordo com este paradigma, trazendo assim apenas uma pequena mudança. (DAVIS, 1983). O conservadorismo estratégico leva à estagnação e ao risco de isolamento (MILLER et ali, 2003). A empresa realiza poucas mudanças quanto aos seus objetivos, quanto à abrangência de sua tarefa, às linhas de produtos ou aos seus mercados (MILLER et ali, 2003). Ela mantém sua diferenciação graças às mesmas atividades e às mesmas políticas. Ela privilegia uma posição defensiva com a proteção de seu nicho. Ela também corre o risco de ver o seu mercado diminuir

e também esgotar-se, visto que aqueles que tomam as decisões negligenciam a análise da evolução da exigência do mercado ou das necessidades dos consumidores. Uma condição para que a internacionalização tenha o seu começo é a existência de um desejo de mudança, de uma renovação estratégica e de uma adaptação às novas exigências do ambiente. Ward (1988) ressalta que a empresa familiar que prospera é aquela que renova sua estratégia de negócios muitas vezes à medida que o mercado e as pressões relacionadas à concorrência evoluem.

A vontade de proteção da cultura e da identidade constitui o último elemento exercendo uma influência negativa sobre a internacionalização da PME familiar. Muitos autores destacaram o papel central da cultura e dos valores para determinar a situação competitiva desta organização (DYER, 1986). Salvato et ali (2002) estudam os valores da empresa familiar e mostram que eles influenciam as atividades e a rotina da organização permitindo assim uma vantagem competitiva. As empresas familiares mostram-se independentes do seu entorno e da cultura externa (DONCKELS e FRÖHLICH, 1991). Além do mais, elas dão muita importância aos artefatos: nome, frases, brincadeiras internas, imagem da empresa e das pessoas. Os artefatos geralmente surgem do ambiente local da empresa e são o fruto da influência de certos membros da família, em particular do fundador da empresa. Conseqüentemente, o conservadorismo cultural inibe qualquer vontade de mudança e de aprendizado.

Afinal, o conservadorismo da PME familiar limita a “variação” e a expansão do conhecimento que ela desenvolverá. A teoria destaca que esta “variação”, ou seja, a diversidade dos ambientes aos quais ela está exposta está fortemente ligada ao volume de conhecimento acumulado e desenvolvido pela empresa. A PME familiar conservadora possui horizontes de operação limitados. Mesmo se este comportamento conservador possa ser justificado em caso de incertezas ou riscos anormais pesando sobre o ambiente econômico, no entanto ele é criticável.

comportement conservateur peut être justifié en cas d'incertitudes ou de risques anormaux pesant sur l'environnement économique, il est, néanmoins, critiquable. Si la PME familiale ne se lance pas à l'aventure aux conséquences aussi bien être bénéfiques que négatifs, la connaissance acquise mais et la manière de l'acquérir se trouvent fortement inhibées.

H1: Le conservatisme de la PME familiale influence négativement le niveau de la connaissance d'internationalisation.

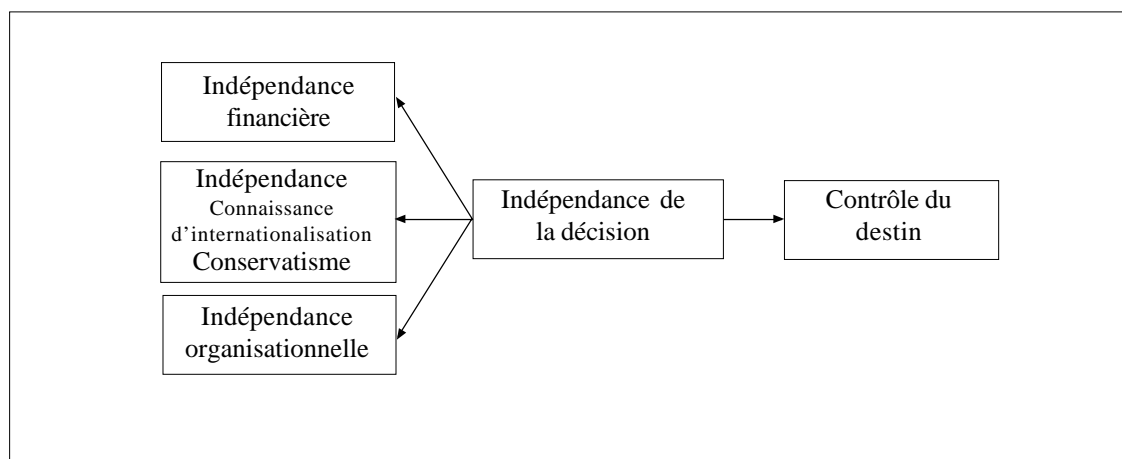
1.2. L'orientation "indépendance" de l'entreprise familiale

La deuxième variable influençant les processus de développement de la connaissance au sein de la PME familiale est l'orientation indépendance. L'indépendance est le choix d'une entreprise qui ne veut pas être sujette aux décisions prises par les autres. Le dirigeant, en particulier d'une PME familiale, attacherait une valeur intrinsèque à la différence entre l'indépendance et la hiérarchie, c'est-à-dire appartenir à un groupe ou voir ses décisions contraintes ou limitées. Pour Curran et

Blackburn (1994), les propriétaires de petites entreprises consacrent une mentalité de "l'entreprise forteresse". Il s'agit d'une extrême hésitation à s'engager dans des comportements qui peuvent entraîner une dépendance vis-à-vis des autres ou même le risque d'être perçu comme ayant besoin des autres. Afin de rester maître de son destin, la PME familiale privilégie une attitude d'indépendance à trois niveaux (voir Figure 1).

D'abord, sur le plan du financement, elle évite autant que possible de se tourner vers des partenaires extérieurs. Ensuite, sur le plan humain, elle privilégie l'emploi des membres de la famille ou de personnes appartenant au cercle relationnel restreint. Enfin, afin de garder la prise de décision aux mains de la famille, elle évite les relations inter-organisationnelles, portant sur des investissements coopératifs, et essaye de limiter le partage du contrôle de ses investissements. L'apport des extérieurs (financiers, Hommes ou partenaires) peut, toutefois, être précieux pour l'entreprise. Et l'introversité, même aux effets escomptés favorables à la continuité de l'entreprise, s'érige en un obstacle majeur à cette pérennité puisqu'elle inhibe l'apprentissage organisationnel et la croissance qui peut en résulter.

Figure 1 – Les dimensions de l'orientation indépendance de l'entreprise



La recherche pionnière d'Hirigoyen (1984) révèle la spécificité des comportements financiers des moyennes entreprises industrielles familiales par rapport à ceux des autres catégories d'entreprises. L'insuffisance des ressources financières caractérisant les PME familiales s'explique

notamment par leur attitude indépendante. Pour atteindre son objectif de pérennité, la PME familiale tente d'évoluer dans un univers plus ou moins hermétique. Aussi, l'intervention financière extérieure est-elle redoutée car elle peut altérer l'indépendance si précieuse de l'entreprise. La théorie de la

Se a PME familiar não se lança à aventuras com conseqüências tanto positivas como negativas, o conhecimento adquirido e também a maneira de adquiri-lo estarão fortemente inibidos .

H1: O conservadorismo da PME familiar influencia negativamente o nível de conhecimento de internacionalização.

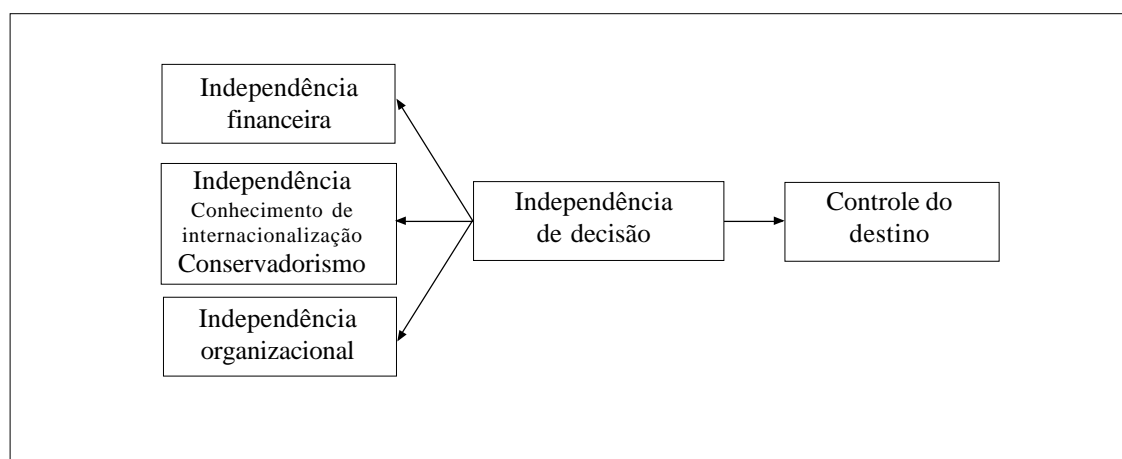
1.2 A ênfase na independência da empresa familiar

A segunda variável que influencia os processos de desenvolvimento do conhecimento na PME familiar é a ênfase na independência. A independência é a escolha de uma empresa que não quer estar sujeita às decisões tomadas por outros. O dirigente, em particular de uma PME familiar, daria um valor intrínseco à diferença entre independência e a hierarquia, ou seja, pertencer a um grupo ou ver suas decisões negadas ou limitadas. Para Curran e Blackburn (1994), os proprietários de pequenas empresas consagram uma mentalidade de “empresa fortaleza”. Trata-

se de uma extrema hesitação em se engajar nos comportamentos que podem levar à uma dependência frente aos outros ou mesmo o risco de ser visto como tendo necessidade dos outros. Para permanecer dona de seu destino, a PME familiar privilegia uma atitude de independência em três níveis (ver Figura 1).

Primeiramente, no plano de financiamento, a PME familiar evita o máximo possível procurar parceiros exteriores. No plano humano, privilegia a contratação de membros da família ou de pessoas que pertencem ao círculo de relacionamento próximo. Finalmente, para manter a tomada de decisão nas mãos da família, evita as relações inter-organizacionais, com base nos investimentos cooperativos e tenta limitar a divisão de controle de seus investimentos. As contribuições externas (financeira, Homens, ou parceiros) podem, no entanto, ser preciosas para a empresa. A introversão, mesmo com efeitos favoráveis à empresa, mostra-se como um grande obstáculo a esta perenidade já que inibe o aprendizado operacional e o crescimento que pode ocorrer.

Figura 1 – As dimensões da ênfase na independência da empresa



A pesquisa pioneira de Hirigoyen (1984) revela a especificidade dos comportamentos financeiros das médias empresas industriais familiares em relação aos de outras categorias de empresas. A falta de recursos financeiros que caracteriza as PMEs familiares é explicada principalmente pela atitude

independente. Para atingir o seu objetivo de perenidade, a PME familiar tenta evoluir dentro de um mundo mais ou menos hermético. Assim, a intervenção financeira exterior é temida pois pode alterar a independência tão preciosa da empresa. A teoria da dependência face aos recursos nos fornece

dépendance vis-à-vis des ressources nous fournit une explication à cette attitude: plus la dépendance vis-à-vis de la ressource capital est élevée, plus le financier potentiel disposerait d'un pouvoir et d'une influence accrue dans la prise de décision au sein de l'entreprise (DAVIS et ali., 2000). En conséquence, la PME familiale semble éviter les modes de financement autres que ceux internes. Conservatrice et indépendante, elle semble fortement prédisposée à appliquer ou du moins à respecter les préconisations de la théorie du financement hiérarchique. Elle est le plus souvent favorable à un autofinancement de ses activités par la rétention des profits et la constitution de réserves. En tout état de cause, elle évite de s'ouvrir financièrement à l'extérieur et tend à éviter l'endettement et compte énormément sur du capital interne au coût élevé. L'indépendance financière a des conséquences importantes sur la base de connaissance de l'entreprise. Charreaux (2002) étudie les conséquences des choix de financement et explique leur importance quant à la pénétration d'un apport cognitif externe qui peut être pertinent.

Le principe d'indépendance consacré par la famille limite l'apprentissage organisationnel et l'internationalisation du point de vue des ressources humaines. L'entreprise familiale adhérant totalement au principe d'indépendance managériale se trouve limitée, aussi bien quantitativement que qualitativement, par le manque de ressources humaines. Les dirigeants familiaux de l'entreprise redoutant, en effet, la perte du pouvoir, excluent une intervention managériale extérieure bien qu'elle soit nécessaire afin de mener les activités d'apprentissage organisationnel et les processus stratégiques. La littérature évoque la gestion paternaliste et le "népotisme" caractéristiques de l'entreprise familiale classique comme justifications au phénomène, souvent observé, de recrutement de gestionnaires issus du cercle familial. Welsch (1996) observe que quand l'entreprise familiale prend une décision relative à ses ressources humaines, elle se trouve davantage influencée par les valeurs familiales et par des questions de personnalité plus que par un ensemble standardisé de critères de performance et de compétence.

Gray (1995) observe que les propriétaires-dirigeants de petites entreprises adhèrent à une culture d'entreprise imprégnée par l'individualisme et l'anti-participation. L'atténuation "localisée" de l'indépendance constituant une menace à moyen ou long terme pour l'entreprise explique vraisemblablement la faible orientation coopérative des PME familiales. En effet, la coopération contient une dynamique qui peut faire évoluer la relation vers un contenu moins partenarial, l'atténuation de l'indépendance, initialement limitée au seul champ de l'accord, pouvant s'élargir à l'ensemble de l'entreprise (ADAM-LEDUNOIS et LE VIGOUREUX, 1998). Une autre explication de la faible "orientation réseau économique" peut être induite des explications de l'approche par les réseaux. L'appartenance à un réseau implique, en effet, une acceptation de l'influence extérieure. La position d'une entreprise au sein de son réseau peut influencer et être influencée par les attentes des autres acteurs du réseau quant à la façon dont elle devrait se comporter et se relier aux autres organisations (JOHANSON et MATTSON, 1988). En conséquence, la position qu'occupe l'entreprise, même si elle lui permet d'accéder à de nouvelles ressources, relations et marchés, la contraint et la limite dans son rôle et ses relations avec les autres entreprises. Au total, la PME familiale présente selon les descriptions de la littérature une faible orientation coopérative et une réticence à intégrer les réseaux économiques. En conséquence, l'influence de l'indépendance relationnelle sur le développement de la connaissance est négative.

H2: L'orientation indépendance de la PME familiale influence négativement le niveau de la connaissance d'internationalisation.

1.3. Le réseautage social

L'entreprise familiale manifeste une faible orientation coopérative, entendue comme la poursuite d'objectifs communs avec un partenaire, mais une forte orientation de réseautage social. Elle privilégie, donc, les relations sociales à celles économiques qui risquent d'aliéner son indépendance décisionnelle.

uma explicação a esta atitude: quanto mais a dependência do recurso capital for elevada mais o financiador em potencial disporá de um poder e de uma influência na tomada de decisões dentro da empresa (DAVIS et ali, 2000). Conseqüentemente, a PME familiar procura evitar outros modos de financiamento além dos internos. Conservadora e independente, ela parece estar fortemente pré-disposta a aplicar ou pelo menos a respeitar o que foi preconizado pela teoria do financiamento hierárquico. A empresa será freqüentemente favorável ao autofinanciamento de seus serviços pela retenção dos lucros e pela constituição de reservas. Em todo caso, ela evita o financiamento vindo de fontes externas e tem a tendência a evitar o endividamento contando enormemente com o capital interno a custo elevado. A independência financeira possui conseqüências importantes na base de conhecimento da empresa. Charreaux (2002) estuda as conseqüências das escolhas de financiamento e explica sua importância quanto à penetração de uma contribuição cognitiva externa que pode ser pertinente.

O princípio de independência dado pela família limita o aprendizado organizacional e a internacionalização do ponto de vista dos recursos humanos. A empresa familiar aderindo totalmente ao princípio de independência administrativa encontra-se limitada, tanto quantitativamente como qualitativamente pela falta de recursos humanos. Os dirigentes das empresas familiares temendo a perda do poder, excluem uma intervenção administrativa externa apesar de ser muito necessária para conduzir as atividades de aprendizagem organizacional e os processos estratégicos. A literatura evoca a gestão paternalista e o “nepotismo” característico da empresa familiar clássica como justificativa ao fenômeno, sempre observado, de contratação de empresários oriundos do círculo familiar. Welsch (1996) observa que quando a empresa familiar toma uma decisão relativa aos seus recursos humanos, ela está influenciada pelos valores familiares e por questões de personalidade muito mais do que por um conjunto padronizado de critérios de performance e de competência.

Gray (1995) observa que os proprietários-dirigentes de pequenas empresas aderem a uma cultura impregnada pelo individualismo e pela anti-participação. A atenuação “localizada” da independência constituindo uma ameaça a médio ou a longo prazo explica de forma verdadeira a fraca orientação cooperativa das PMEs familiares. De fato, a cooperação contém uma dinâmica que pode fazer evoluir a relação em direção a um conteúdo menos parceiro, a atenuação da independência, inicialmente limitada ao único campo de acordo, podendo expandir-se no conjunto da empresa (ADAM-LEDUNOIS e LE VIGOUREUX, 1998). Uma outra explicação sobre a fraca “ênfase na rede econômica” pode ser induzida pelas explicações de aproximação pelas redes. Pertencer a uma rede implica, de fato, uma aceitação da influência externa. A posição que uma empresa ocupa na sua rede pode influenciar e ser influenciada pelas expectativas dos outros atores da rede quanto a maneira pela qual ela deveria se comportar e unir-se às outras organizações (JOHANSON e MATTSON, 1988). Conseqüentemente, a posição que ocupa a empresa, mesmo se ela lhe permite ter acesso a novos recursos, relações e mercados, a impede e a limita no seu papel e nas suas relações com as outras empresas. Finalmente, a PME familiar apresenta, segundo as descrições da literatura, uma fraca orientação cooperativa e uma reticência em integrar as redes econômicas. Assim, a influência da independência relacional sobre o desenvolvimento do conhecimento é negativa.

H2: A ênfase na independência da PME familiar influencia negativamente o nível do conhecimento de internacionalização.

1.3 Redes sociais

A empresa familiar manifesta uma fraca ênfase cooperativa, entendida como o processo de objetivos comuns com um parceiro, mas uma forte ênfase nas redes sociais. Ela privilegia assim as relações sociais e não as econômicas, pois estas podem alienar sua independência quanto às decisões. As empresas familiares contam muito com

L'entreprise familiale compte, en effet, énormément sur ses relations familiales, au sens large du terme, lors de son internationalisation. Les membres de la famille assignés à l'étranger ou bien présents au préalable sur les marchés étrangers forment "une famille internationalement étendue" (FAN, 1998) qui permet la mobilisation de ressources et surtout la connaissance approfondie des marchés à conquérir. Cette connaissance a, entre autres, pour rôle de réduire l'incertitude car les relations de la famille établies à l'étranger sont plus à même d'évaluer les opportunités et les risques, et de diriger efficacement les activités.

Le réseau social permet à l'entreprise familiale non seulement de développer une conscience élevée des opportunités et des menaces en rapport à son activité, puisqu'elle est fortement exposée à son environnement, mais lui permet aussi de fonder ses décisions et actions (concernant la stratégie d'internationalisation par exemple) sur une imitation d'autres acteurs du réseau qualifiés de plus "légitimes" du fait de leur expérience. Enfin, le réseau permet un transfert direct de connaissance entre les différents participants.

H3: Le réseautage social influence positivement le niveau de la connaissance d'internationalisation chez la PME familiale.

1.4. La connaissance d'internationalisation

La connaissance d'internationalisation a rarement été étudiée ou même clairement définie. Aussi, Eriksson et al. (2000) pressent-ils la recherche pour étudier ce construit en profondeur vu son rôle clé dans la dynamique de l'internationalisation. Pour ce faire, il est nécessaire de concevoir l'internationalisation comme un processus d'apprentissage et de développement de connaissance (Eriksson et al., 2000). On doit à Johanson et Vahlne (1977) une prise en compte de la connaissance dans le cadre de l'internationalisation. Le courant de la littérature initié par ces auteurs analyse le processus de développement à l'étranger comme une séquence d'étapes au cours desquelles l'entreprise procède à l'apprentissage de l'environnement international.

Le passage d'un stade d'engagement à un autre ainsi que le passage d'un marché vers un autre se font suivant une dynamique progressive. Fondé sur l'analyse de Carlson (1966), ce raisonnement suggère que l'entreprise parvient à lutter contre l'incertitude grâce à deux modes d'action permettant le développement de deux formes de connaissance: la connaissance objective, d'une part, et la connaissance "expérientielle", d'autre part (PENROSE, 1959). Cette dernière est unique à la firme puisqu'elle s'acquiert seulement grâce à l'expérience sur le terrain. La première objective ou générale est un bien publique c'est à dire pouvant être transférée à faible ou coût nul.

Alors que ce type de connaissance fait référence essentiellement à une information pertinente relative au marché et permettant l'entrée, l'établissement et l'exploitation, la variable qui nous intéresse ici est la compétence accumulée par l'entreprise, un savoir porté par les femmes et hommes qui dirigent et participent à l'activité internationale. Il est, en effet, devenu admis que l'expansion internationale des entreprises ne dépend pas de la seule connaissance relative à un marché spécifique mais plus globalement des différentes facettes de la connaissance relative à l'activité internationale. Eriksson et al. (1997, 2000) analysent avec davantage de profondeur les différentes dimensions de la connaissance relativement à l'internationalisation. En plus de la connaissance opérationnelle et institutionnelle, la connaissance d'internationalisation est d'importance cruciale. Rhee et Cheng (2002) opèrent bien une distinction entre la connaissance spécifique à un marché (relative aux caractéristiques particulières de ce marché) et la connaissance "générale" internationale. Cette dernière a trait aux caractéristiques communes à l'opération dans différents marchés étrangers: il s'agit, par exemple, des similarités dans les processus de production ou de marketing destiné à différents types de consommateurs (abstraction faite de leur localisation géographique) (RHEE et CHENG, 2002). Se fondant sur l'expérience, elle est donc relative au "know-how" c'est-à-dire à l'élément procédural de la connaissance.

os relacionamentos familiares, no sentido amplo do termo, na ocasião de sua internacionalização. Os membros da família estabelecidos no estrangeiro ou presentes antecipadamente nos mercados estrangeiros, formam “uma família internacionalmente estendida” (FAN, 1998) que permite a mobilização de recursos, sobretudo o conhecimento aprofundado dos mercados a serem conquistados. Este conhecimento tem entre outros, o papel de reduzir a incerteza, pois as relações da família estabelecidas no estrangeiro estão mais voltadas a avaliar as oportunidades e os riscos e podem dirigir eficientemente as atividades.

A rede social permite à empresa familiar não somente desenvolver uma consciência elevada das oportunidades e das ameaças em relação às suas atividades, já que ela está fortemente exposta a seu meio ambiente, mas lhe permite também basear suas decisões e ações (relativas às estratégias de internacionalização, por exemplo) na imitação de outros atores da rede qualificados como mais “legítimos” pela experiência que têm. Finalmente, a rede permite uma transferência direta de conhecimento entre diferentes participantes.

H3: As redes sociais influenciam positivamente o nível do conhecimento da internacionalização na PME familiar.

1.4 O conhecimento de internacionalização

O conhecimento de internacionalização foi raramente estudado e raramente teve uma definição clara. Sendo assim, Eriksson et alii (2000) aceleram a pesquisa para estudar o assunto em profundidade visto o seu papel chave na dinâmica da internacionalização. Para que isto seja possível, é preciso conceber a internacionalização como um processo de aprendizado e de desenvolvimento do conhecimento (ERIKSSON et alii, 2000). Johanson e Vahlne (1977) reconheceram a importância do conhecimento no panorama de internacionalização. A corrente literária iniciada por estes autores analisa o processo de desenvolvimento no estrangeiro como uma seqüência de etapas ao longo das quais a empresa procede ao aprendizado do ambiente

internacional. A passagem de um estágio de engajamento a um outro assim como a passagem de um mercado em direção a um outro é feita seguindo uma dinâmica progressiva. Fundamentado sobre a análise de Carlson (1966), este raciocínio sugere que a empresa lute contra a incerteza graças a dois modos de ação permitindo o desenvolvimento de duas formas de conhecimento: o conhecimento objetivo por um lado e o conhecimento pela experiência, de outro (PENROSE, 1959). Este último é único na firma já que este conhecimento se adquire somente graças à experiência *in loco*. O primeiro, objetivo ou geral é um bem público ou seja, pode ser transferido a baixo custo ou zero.

Quando este tipo de conhecimento faz referência essencialmente a uma informação pertinente relativa ao mercado e permitindo a entrada, o estabelecimento e a exploração, a variável que interessa aqui é a competência acumulada pela empresa, um saber trazido pelas mulheres e homens que dirigem e participam da atividade internacional. De fato, passamos a admitir que a expansão internacional das empresas não depende do único conhecimento relativo a um mercado específico mas mais globalmente das diferentes facetas do conhecimento relativo à atividade internacional. Eriksson et alii (1997, 2000) analisam com mais profundidade as diferentes dimensões de conhecimento relacionadas com a internacionalização. Além do conhecimento operacional e institucional, o conhecimento de internacionalização é de importância crucial. Rhee e Cheng (2002) fazem uma distinção entre o conhecimento específico a um mercado (relativo às características particulares deste mercado) e o conhecimento “geral” internacional. Este último diz respeito às características comuns à operação nos diferentes mercados estrangeiros: trata-se, por exemplo, das semelhanças entre os processos de produção ou de marketing destinado aos diferentes tipos de consumidores. (abstração feita pela localização geográfica) (RHEE e CHENG, 2002). Baseando-se em experiências ele é assim relativo ao *know-how* ou seja, ao elemento procedural do conhecimento.

En résumé, la connaissance d'internationalisation est un déterminant crucial du développement international de l'entreprise. Autio et al. (2000), par exemple, observent que la croissance internationale rapide des firmes entrepreneuriales peut être expliquée par une forte intensité en connaissance internationale de l'entreprise. Knight et Liesch (2002) estiment que, parce qu'elle est difficile à obtenir et à reproduire, la connaissance d'internationalisation tacite peut fournir un avantage compétitif pour l'entreprise qui s'internationalise.

H4: La connaissance d'internationalisation influence positivement le degré d'internationalisation de l'entreprise.

2. Méthodologie de l'étude et résultats empiriques

2.1. Méthodologie

La démarche de la recherche est de type hypothético-déductif même si elle se fonde au départ sur une étape inductive de type qualitatif. Nous avons en effet effectué des entretiens pour une double fin: une fin exploratoire et une fin de validation de certains items qui allaient former le questionnaire, instrument central de notre démarche méthodologique. L'objectif était de conforter les hypothèses qui devaient constituer la base du questionnaire.

L'opérationnalisation des variables du modèle de recherche est basée d'une part sur l'adaptation d'échelles existantes dans la littérature et d'autre part sur le développement d'échelles *ad hoc* pour les besoins de cette étude. Plusieurs recherches empiriques ont été exploitées pour bâtir le questionnaire de cette recherche. Certains items appartenant à des échelles anglo-saxonnes ont été traduits en français par nos soins. Les échelles *ad hoc* ont été développées à partir des résultats de la revue de littérature et étude exploratoire.

Concernant la connaissance d'internationalisation et malgré sa faible justification épistémologique, on a choisi une posture qui considère la connaissance comme une entité connaissable et mesurable. Visser (2002) constate, à juste titre, que l'une des faiblesses

des approches fondées sur la connaissance est la difficulté sinon l'impossibilité de mesure de cette variable. La connaissance ne pourrait, en effet, être étudiée abstraction faite de son contexte de production, des interactions qui lui donnent naissance ou en la détachant de ses producteurs. De plus, les états mentaux ne sont jamais directement observables (Visser, 2002). Ainsi, l'existence de la connaissance tacite ne peut être qu'induite indirectement c'est-à-dire qu'elle est une fonction d'un comportement observable. Pour les raisons de l'analyse nous avons tenté d'"objectiver" le concept de connaissance d'internationalisation en créant une échelle permettant de la mesurer.

Le questionnaire ainsi établi a été pré-testé afin de vérifier la validité de contenu des échelles. Il a été soumis aux répondants de l'étape exploratoire afin de s'assurer que les échelles couvrent les construits étudiés. La pertinence des énoncés a ainsi été vérifiée. Tous les items, à l'exception de l'échelle de la connaissance d'internationalisation, ont été évalués sur la base d'une échelle de Likert à 5 points allant de "pas du tout d'accord" (1) à "tout à fait d'accord" (5). Pour le construit "connaissance d'internationalisation", on a choisi une échelle à trois points pour différentes raisons. D'abord à cause de la longueur du questionnaire, il était nécessaire d'éviter le risque de lassitude du répondant qui pouvait choisir de ne pas répondre à cette question. Ensuite, la complexité du construit de connaissance d'internationalisation pouvait empêcher les répondants de pouvoir discerner entre des points plus nombreux. Un choix en trois points semblait assez pertinent et facilement compréhensible par les répondants.

L'étape de collecte des données par questionnaire a été réalisée en deux temps⁴. Un an après le premier envoi, le questionnaire a été, en effet, revu et révisé. Une deuxième version améliorée tenant compte des insuffisances constatées a été rédigée et testée.

La stratégie de recueil des réponses se fonde exclusivement sur le média Internet. Aussi, les questionnaires de notre recherche ont été mis sur un site Web et renseignés en ligne par les répondants. Un échantillon de convenance a été constitué,

Resumindo, o conhecimento da internacionalização é um determinante crucial do desenvolvimento internacional da empresa. Autio et alii (2000), por exemplo, observam que o crescimento internacional rápido das firmas empreendedoras pode ser explicado por uma forte intensidade em conhecimento internacional da empresa. Knight e Liesch (2002) estimam que, já que ele é difícil de ser obtido e de ser reproduzido, o conhecimento de internacionalização tácito pode fornecer uma vantagem competitiva para a empresa que se internacionaliza.

H4: O conhecimento de internacionalização influencia positivamente o grau de internacionalização da empresa.

2. Metodologia do estudo e resultados empíricos

2.1 Metodologia

Mesmo baseando-se inicialmente em uma abordagem indutiva do tipo qualitativa, o método utilizado para esta pesquisa é do tipo hipotético/dedutivo. Realizamos entrevistas com um duplo objetivo: um objetivo exploratório e um objetivo de validar certos itens que iriam formar o questionário, ferramenta central da metodologia utilizada. O objetivo era o de confrontar as hipóteses que deveriam constituir a base do questionário.

A operacionalização das variáveis do modelo de pesquisa está baseada por um lado na adaptação das escalas existentes na literatura e por outro lado, no desenvolvimento das escalas *ad hoc* para as necessidades deste estudo. Várias pesquisas empíricas foram exploradas para construir o questionário desta pesquisa. Certos itens pertencentes às escalas anglo-saxônicas foram passados, para a língua francesa. As escalas *ad hoc* foram desenvolvidas a partir dos resultados encontrados na literatura e de estudo exploratório.

No que diz respeito ao conhecimento de internacionalização e apesar de sua fraca justificativa epistemológica, e foi escolhida uma postura que considera o conhecimento como uma entidade

conhecida e que pode ser medida. Visser (2002) constata, a justo título, que uma das fraquezas das abordagens baseadas no conhecimento é a dificuldade, e até mesmo a impossibilidade de medir esta variável. O conhecimento não poderia ser estudado através da abstração feita de seu contexto de produção, pelas interações que lhe dão existência ou ao desligá-la de seus produtores. Além do mais, os estados mentais jamais são diretamente observáveis (Visser, 2002). Desta forma, a existência do conhecimento tácito só pode ser induzida indiretamente, ou seja, que ela tenha uma função de um comportamento observável. Por razões de análise, tentou-se “objetivar” o conceito de conhecimento de internacionalização criando uma escala que permita medi-la.

O questionário assim estabelecido foi pré-testado para verificar a validade do conteúdo das escalas. Ele foi submetido aos participantes da etapa exploratória para assegurar que as escalas cobriam os assuntos estudados. A pertinência dos enunciados foi assim verificada. Todos os itens, exceto a escala do conhecimento de internacionalização, foram avaliados com base na escala de Likert de 5 pontos indo de “de forma alguma de acordo” (1) até “totalmente de acordo” (5). Para o assunto “conhecimento de internacionalização”, escolhe-se uma escala de três pontos por vários motivos.

Primeiramente por causa da extensão do questionário, era necessário evitar o cansaço do participante, podendo assim não responder a esta questão. Em seguida, a complexidade do assunto sobre o conhecimento de internacionalização podia impedir os participantes de poder discernir entre pontos mais numerosos. Uma escolha em três pontos parecia mais pertinente e facilmente compreensível pelos participantes.

A etapa de coleta de dados por questionário foi realizada em dois tempos⁴. Um ano após o primeiro envio, o questionário foi revisto e foi feita uma revisão. Uma segunda versão aperfeiçoada levando em conta as falhas constatadas foi redigida e testada.

A estratégia utilizada para a coleta de respostas foi baseada exclusivamente na Internet. Também os questionários foram disponibilizados em um site Web. Uma amostragem de conveniência foi feita. O objetivo

l'objectif de la recherche n'étant pas de généraliser les résultats, mais plutôt de comprendre le processus déterminant l'accumulation de la connaissance d'internationalisation et de tester les explications théoriques relatives à ce processus. Afin de constituer cet échantillon et loin de toute polémique théorique de définition, une définition opérationnelle de l'entreprise familiale s'imposait.

Deux stratégies de constitution de l'échantillon ont été adoptées, la première sélectionnant en amont les entreprises pertinentes, la seconde procédant à une sélection *à posteriori*. Lors d'une première phase, un échantillon a été constitué à partir de bases de données électroniques (Diane - consultée en 2002 et 2003 - et Kompass 1999) et de la version papier de l'Atlas des groupes et liens financiers (2001). L'échantillon constitué comprend 764 groupes à caractère familial selon les critères de détention du capital et de l'exercice des pouvoirs de direction: disposant, à partir des sources de données utilisées, de l'information relative au contrôle formel, nous avons choisi le seuil minimal de 33% du capital comme critère quantitatif permettant d'intégrer une entreprise à notre base⁵. Le deuxième critère adopté est fondé sur l'appartenance à la famille propriétaire d'au moins un dirigeant. Aussi, l'observation dans les sources de données de noms de dirigeant et de propriétaire similaires renforçait le choix de l'entreprise comme étant familiale.

La deuxième approche retenue est celle de Luostarinen et Hellman (1995). Les auteurs partent d'un échantillon d'entreprises finlandaises internationalisées et procèdent à une sélection (*screening*) afin d'isoler deux sous-ensembles d'entreprises qualifiées de familiales et de non familiales⁶. Au lieu de construire l'échantillon sur la base d'une définition retenue *à priori*, les entreprises familiales sont identifiées à partir de l'échantillon final. Nous nous basons ici essentiellement sur la perception que se font les dirigeants de leurs entreprises. Nous considérons simplement qu'est "entreprise familiale" celle qui pense l'être. Une question intégrée dans le questionnaire relative à la qualité de l'entreprise (familiale indépendante, non familiale, contrôlée "filiale") permettrait une discrimination efficace entre les groupes d'individus. Un deuxième type d'échantillon a été donc constitué à partir de différentes sources (Base

Kompass, associations d'entreprises exportatrices, Fichiers des entreprises exportatrices des CCI (France Telexport: sur Internet: www.telexport.tm.fr). Il se compose d'entreprises internationalisées, exportatrices ou internationales, sans pouvoir *à priori* déterminer leur nature (familiales ou pas).

L'étude se base sur 118 individus appartenant à des secteurs variés. L'existence d'un biais n'a pas pu être évitée car, comme attendu, on a constaté un plus grand nombre d'entreprises appartenant aux secteurs des industries alimentaires et de l'industrie textile, composantes majoritaires de la "population" contactée. L'âge des entreprises de l'échantillon varie de 5 à 254 ans avec une moyenne de 54,8 ans. Plus de 58% des entreprises est contrôlé majoritairement par une famille et environ 36% des entreprises sont dirigées par leurs fondateurs.

2.2. Résultats

D'abord, l'évaluation de la fiabilité et de la validité des échelles a été menée. Il s'agit d'un préalable nécessaire avant de pouvoir tester le modèle. Le modèle structurel (LISREL), méthode statistique adoptée pour l'analyse explicative, doit en effet tout d'abord établir la pertinence du modèle de mesure.

2.2.1. L'épuration des échelles

Cette analyse se base en premier lieu sur des traitements statistiques "classiques" d'épuration d'échelles psychométriques. "Classique" est entendu par opposition à l'analyse confirmatoire des construits mobilisant les méthodes d'équations structurelles. Les échelles issues de la première série d'analyses font, en effet, l'objet d'une étude confirmatoire, dans une seconde phase.

Phase 1: résultats de l'analyse factorielle exploratoire

Plusieurs analyses factorielles exploratoires ont été opérées afin de dégager des structures stables et interprétables à partir des échelles initiales. Une récapitulation des échelles retenues à l'issue de cette phase d'épuration est opérée au sein du tableau suivant (Tableau 1).

da pesquisa não foi o de generalizar os resultados, mas principalmente de compreender o processo determinando a acumulação do conhecimento de internacionalização e testar as explicações teóricas relacionadas a este processo. Para constituir esta amostragem e longe de qualquer polêmica teórica de definição, uma definição operacional da empresa familiar mostrou-se necessária.

Duas estratégias para a constituição da amostragem foram adotadas, a primeira selecionando previamente as empresas pertinentes, a segunda fazendo uma seleção *à posteriori*.

Na ocasião da primeira fase, uma amostragem foi constituída a partir de bancos de dados eletrônicos (Diane – consultado em 2002 e 2003) – e Kompass 1999) e na versão impressa do Atlas dos grupos e vínculos financeiros (2001). A amostragem foi composta por 764 grupos com características familiares segundo os critérios de detenção do capital e o exercício dos poderes de direção: dispondo, a partir de fontes de dados utilizados, da informação relativa ao controle formal, nós escolhemos o limite mínimo de 33% do capital como critério quantitativo permitindo integrar uma empresa à nossa base⁵. O segundo critério adotado está baseado no vínculo à família proprietária de ao menos um dirigente. A observação nas fontes de dados de nomes de dirigentes e de proprietários similares reforçava a escolha da empresa como sendo familiar.

A segunda abordagem aplicada foi a de Luostarinen e Hellman (1995). Os autores partem de uma amostragem de empresas finlandesas internacionalizadas e fazem uma seleção (*screening*) para isolar dois subconjuntos de empresas qualificadas de familiares e não familiares⁶. Em vez de construir a amostragem baseada em uma definição feita *à priori*, as empresas familiares são identificadas a partir da amostragem final. Aqui, o estudo se baseou essencialmente na percepção que têm os dirigentes de suas próprias empresas. Considerou-se simplesmente sendo “empresa familiar” aquela que se classifica como tal. Uma questão integrada no questionário relativa à qualidade da empresa (familiar independente, não familiar, controlada “filial”) permitiria uma discriminação eficiente entre os grupos de indivíduos. Um segundo tipo de amostragem foi então constituído a partir de

diferentes fontes (Base Kompass, associações de empresas exportadoras , Cadastro das empresas exportadoras dos CCI (France Telexport: na Internet: www.telexport.tn.fr). Ele é composto por empresas internacionalizadas , exportadoras ou internacionais , sem poder *à priori* determinar sua natureza (familiar ou não).

O estudo teve como base 118 indivíduos pertencentes a setores variados. A existência de um desvio não pode ser evitada pois , como já era esperado , constata-se um grande número de empresas pertencentes aos setores da indústria alimentar e têxtil componente majoritários da “população” contatada. A idade das empresas varia de 5 a 254 anos com uma média de 54,8 anos. Mais de 58% das empresas é controlado majoritariamente por uma família e cerca de 36% das empresas são dirigidas por seus fundadores.

2.2 Resultados

Inicialmente realiza-se a avaliação da confiabilidade e da validade das escalas. Trata-se de uma prévia necessária antes de poder testar o modelo. O modelo estrutural (LISREL), método estatístico adotado para a análise explicativa, deve estabelecer a pertinência do modelo de medida.

2.2.1 A depuração das escalas

Esta análise baseia-se primeiramente nos tratamentos estatísticos “clássicos” de depuração de escalas psicométricas. A expressão “clássica” deve ser entendida em oposição à análise confirmatória dos assuntos mobilizando os métodos de equações estruturais. As escalas oriundas da primeira série de análises fazem, de fato, o objeto de um estudo confirmatório, em uma segunda fase.

Fase 1: resultados da análise fatorial exploratória

Várias análises fatoriais exploratórias foram realizadas com a finalidade de extrair as estruturas estáveis e de possível interpretação a partir das escalas iniciais. Uma recapitulação das escalas consideradas no final desta fase de depuração foi realizada no quadro seguinte (Quadro 1).

Tableau 1 – Récapitulatif des échelles de mesure

| Dimension | Nombre d'items initiaux | Echelle/Sous-échelle | Nombre d'items retenus | Alpha de Cronbach |
|-------------------------------------|-------------------------|------------------------------------|------------------------|-------------------|
| Conservatisme | 8 | (CONSE) | 5 | 0,848 |
| Indépendance | 10 | (IndRes) Indépendance "Ressources" | 2 | 0,703 |
| | | (InDec) Indépendance "Décision" | 4 | 0,878 |
| Réseautage | 7 | (RESEAU) | 4 | 0,906 |
| Connaissance d'internationalisation | 17 | (CI) | 15 | 0,949 |
| Degré d'internationalisation | 4 | (DOI) | 4 | 0,772 |

Phase 2: analyse factorielle confirmatoire

Des analyses factorielles confirmatoires ont été réalisées afin de valider la structure factorielle de chacune des variables de notre modèle explicatif, excepté la connaissance d'internationalisation. Durant la phase explicative de l'étude, on a, en effet, utilisé un indicateur unique pour ce construit. Il n'y a donc pas besoin de mener une AFC sur les indicateurs retenus pour cette variable. L'agrégation des 15 items qui contribuent à ce construit est rendue nécessaire notamment à cause de la forte corrélation entre eux. L'utilisation d'un

indicateur unique, dans les méthodes d'équations structurelles, risque toutefois d'entraîner des problèmes d'identification (Roussel et al., 2002). Dans l'évaluation du modèle théorique, on est, en conséquence, obligés de fixer la variance de l'erreur de l'indicateur unique afin de pouvoir identifier le modèle.

Le tableau suivant synthétise les indices d'ajustement globaux obtenus pour les 3 premières échelles. Les valeurs obtenues répondent globalement aux normes communément admises et les modèles de mesure sont en conséquence validés.

Tableau 2 – Indices d'ajustement globaux

| | | Conservatisme | Indépendance | Réseautage |
|--------------|---------------|---------------------------------------|--------------------------------------|------------------------------------|
| Absolu | χ^2 | χ^2 (ddl=4): 4.46 (P=0.34726) | χ^2 (ddl=6): 17,69 (P=0.007) | χ^2 (ddl=1): 1,54 (P=0.22) |
| | GFI | 0,99 | 0,95 | 0,99 |
| | AGFI | 0,95 | 0,83 | 0,94 |
| | RMR | 0,018 | 0,031 | 0,0062 |
| | RMSEA | 0,031 | 0,13 | 0,067 |
| Incrémentaux | NFI | 0,95 | 0,97 | 1 |
| | CFI | 1 | 0,98 | 1 |
| Parcimonie | χ^2 /ddl | 1,115 | 2,948 | 1,54 |
| | PNFI | 0,38 | 0,39 | 0,17 |

Pour la variable "degré d'internationalisation", les indices d'ajustement global ne sont pas présentés du fait que le modèle est saturé c'est-à-dire que le nombre

de DDL est égal à zéro. Le χ^2 du modèle est donc nul. Le calcul des indices de fiabilité et de validité pour les différentes échelles est résumé dans le tableau 3.

Quadro 1 – Recapitulativo das escalas de medidas

| Dimensão | Número de itens iniciais | Escala/sub-escala | Número de itens considerados | Alpha de Cronbach |
|-------------------------------------|--------------------------|-----------------------------------|------------------------------|-------------------|
| Conservadorismo | 8 | (CONSE) | 5 | 0,848 |
| Independência | 10 | (IndRes) Independência “Recursos” | 2 | 0,703 |
| | | (InDec) Independência “Decisão” | 4 | 0,878 |
| Redes sociais | 7 | (REDE) | 4 | 0,906 |
| Conhecimento de internacionalização | 17 | (CI) | 15 | 0,949 |
| Grau de internacionalização | 4 | (GI) | 4 | 0,772 |

Fase 2: análise fatorial confirmatória

Foram realizadas análises fatoriais confirmatórias a fim de validar a estrutura fatorial de cada uma das variáveis de nosso modelo explicativo, exceto o conhecimento de internacionalização. Durante a fase explicativa do estudo foi utilizado um indicador único para este assunto. Não há necessidade de realizar uma AFC sobre os indicadores considerados para esta variável. A inclusão de 15 itens que contribuem para este assunto foi necessária principalmente devido a forte correlação entre eles. Contudo,

utilização de um indicador único nos métodos de equações estruturais corre o risco de criar problemas de identificação (Roussel et al., 2002). Na avaliação do método teórico foi necessário fixar a variável de erro do indicador único para poder identificar o modelo.

O quadro abaixo sintetiza os índices de ajustes globais obtidos para as 3 primeiras escalas. Os valores obtidos respondem globalmente às normas comumente admitidas e os modelos de medida são em consequência validados.

Quadro 2 – Índices de ajustes globais

| | | Conservadorismo | Independência | Redes sociais |
|--------------|---------------|---------------------------------------|--------------------------------------|------------------------------------|
| Absolutos | χ^2 | χ^2 (ddl=4): 4,46 (P=0,34726) | χ^2 (ddl=6): 17,69 (P=0,007) | χ^2 (ddl=1): 1,54 (P=0,22) |
| | GFI | 0,99 | 0,95 | 0,99 |
| | AGFI | 0,95 | 0,83 | 0,94 |
| | RMR | 0,018 | 0,031 | 0,0062 |
| | RMSEA | 0,031 | 0,13 | 0,067 |
| Incrementais | NFI | 0,95 | 0,97 | 1 |
| | CFI | 1 | 0,98 | 1 |
| Parcimônia | χ^2 /ddl | 1,115 | 2,948 | 1,54 |
| | PNFI | 0,38 | 0,39 | 0,17 |

Para a variável “grau de internacionalização”, os índices de ajuste global não estão apresentados pelo fato do modelo estar saturado, ou seja, o número de DDL é

igual a zero. Sendo assim, χ^2 do modelo é nulo. O cálculo dos índices de confiabilidade e de validade para as diferentes escalas está resumido no Quadro 3.

Tableau 3 – Ajustement des modèle de mesure⁷

| | | CONS | IndRe | IndDec | Réseautage | DOI |
|-----------------------------|---------------------|-------------|--------------|---------------|-------------------|------------|
| <i>Fiabilité</i> | Rh \hat{o} de Ksi | 0.866 | 0,7643 | 0,8759 | 0,9229 | 0,857 |
| <i>Validité convergente</i> | Rh \hat{o} vc (1) | 0.566 | 0,6218 | 0,641 | 0,7519 | 0,6673 |
| | Rh \hat{o} vc (2) | 0.571 | 0,6207 | 0,6388 | 0,7504 | 0,6668 |

On considère que la fiabilité est bonne si la valeur du Rh \hat{o} est supérieure à 0.7 ou 0.8. Les deux Rh \hat{o} de validité convergente sont bons s'ils sont supérieurs à 0.5. L'ensemble des échelles retenues satisfait ces conditions.

L'échelle de l'orientation indépendance est décomposée en deux dimensions relatives à l'indépendance "ressource" et à l'indépendance "décision". L'étape d'analyse établissant une comparaison des χ^2 des modèles contraint et libre accrédite la validité discriminante des deux sous-échelles.

2.2.2. L'analyse causale

Contrairement à l'analyse factorielle confirmatoire, l'analyse structurale est effectuée grâce à la matrice des variances-covariances. Le processus de définition, de choix et d'adoption des modèles s'est

fait principalement sur la base du critère de la valeur du χ^2 qui, même s'il possède certains inconvénients, permet d'obtenir une appréciation rapide de la qualité d'ajustement. Une précision technique doit d'abord être apportée. Une approche permettant de réduire le risque de sous-identification est adoptée. Elle consiste à fixer le premier paramètre, c'est-à-dire la première contribution factorielle du premier indicateur sur une variable latente, à 1. Cette approche établit un indicateur de référence qui servira de valeur étalon pour la métrique de la variable latente (ROUSSEL et ali., 2002). Opter pour cette approche est nécessaire pour les variables dépendantes contrairement aux variables indépendantes.

Plusieurs itérations ont été effectuées afin d'aboutir au meilleur modèle. Des affinements ont été opérés sur la base de la construction théorique initiale et 5 différents modèles ont été comparés.

M1: Les relations sont celles postulées par le modèle théorique.

M2: Des liens entre les variables CONSE et IndRes et InDec sont ajoutés.

M3: On ordonne les variables en chaîne de manière à ce que le modèle se présente schématiquement ainsi: CONSE \rightarrow InDec \rightarrow IndRes \rightarrow CI \rightarrow DOI sans oublier l'effet de RESEAU sur CI.

M4: On relie IndRes à DOI au lieu de CI. On rétablit, par ailleurs, le lien entre CONSE et la connaissance d'internationalisation.

M5: En reprenant la structure du modèle M2, on rompt le lien entre CONSE et CI et on établit une relation entre CONSE et InDec.

Une description des 5 modèles proposés est faite dans le tableau 4. La comparaison des indices d'ajustement entre les modèles ainsi que du pourcentage total de variance expliquée a permis de choisir le modèle le plus parcimonieux et le mieux ajusté aux données empiriques.

Quadro 3 - Ajustes dos modelos de medida⁷

| | | CONS | IndRec | IndDec | Redes Sociais | GI |
|-----------------------------|------------|-------------|---------------|---------------|----------------------|-----------|
| <i>Confiabilidade</i> | Rho de Ksi | 0.866 | 0,7643 | 0,8759 | 0,9229 | 0,857 |
| <i>Validade convergente</i> | Rho vc (1) | 0.566 | 0,6218 | 0,641 | 0,7519 | 0,6673 |
| | Rho vc (2) | 0.571 | 0,6207 | 0,6388 | 0,7504 | 0,6668 |

Pose-se considerar que a confiabilidade está boa se o valor do Rho for superior a 0.7 ou 0.8 . Os dois Rho de validade convergente estão bons se estiverem superiores a 0.5 . O conjunto das escalas consideradas satisfaz estas condições.

A escala da ênfase na independência está decomposta em duas dimensões relativas à independência “recurso” e à independência “decisão”. A etapa de análise estabelecendo uma comparação dos χ^2 dos modelos forçado e livre dá crédito à validade discriminante das duas sub-escalas.

2.2.2 A análise causal

Contrariamente a análise fatorial confirmatória, a análise estrutural é efetuada graças à matriz das variâncias-covariâncias. O processo de definição, de escolha e adoção dos métodos foi feito

principalmente baseado no critério do valor de χ^2 que, mesmo possuindo alguns inconvenientes, permite obter uma apreciação rápida da qualidade de ajuste. Primeiramente deve-se fazer uma precisão técnica. Uma abordagem que permite reduzir o risco de sub-identificação é adotada. Ela consiste em fixar o primeiro parâmetro, ou seja, a primeira contribuição fatorial do primeiro indicador sobre uma variável latente, a 1. Esta abordagem estabelece um indicador de referência que servirá de valor padrão para a métrica da variável latente (ROUSSEL et ali, 2002). Foi necessário optar por esta abordagem para as variáveis dependentes contrariamente às variáveis independentes.

Várias interações foram efetuadas a fim de encontrar o melhor modelo. Aperfeiçoamentos foram feitos baseados na construção teórica inicial e 5 diferentes modelos foram comparados.

M1: As relações são aquelas postuladas pelo modelo teórico.

M2: Elos entre as variáveis CONSE e IndRec e IndDec são acrescentadas .

M3: As variáveis em cadeia foram ordenadas de maneira que o modelo apresente-se esquematicamente assim: CONSE → InDec → IndRec → CI → GI sem esquecer o efeito de REDE sobre CI.

M4: IndRec foi religada à GI invés de CI. Foi religado o elo entre CONSE e o conhecimento de internacionalização.

M5: Foi retomada a estrutura do modelo M2, rompemos o elo entre CONSE e CI e estabeleceu-se uma relação entre CONSE e InDec.

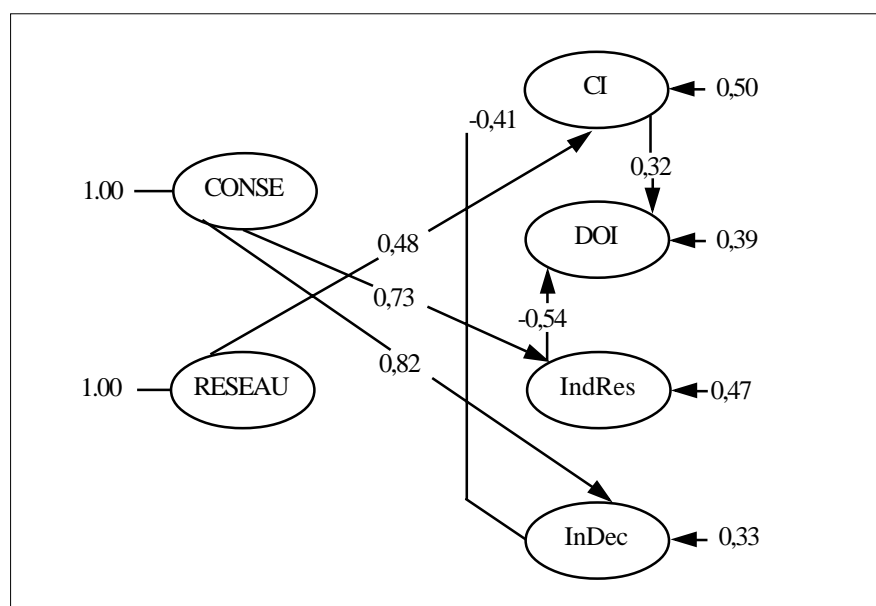
Uma descrição dos 5 modelos propostos é feita no Quadro 4 . A comparação dos índices de ajustes entre os modelos assim como a porcentagem total de variância explicada permitiu escolher o modelo mais parcimonioso e o mais ajustado aos dados empíricos.

Tableau 4 – Comparaison des indices d'ajustement entre les modèles proposés

| | Indicateurs d'ajustement | M1 | M2 | M3 | M4 | M5 |
|---------------------------|----------------------------------|-----------------------|----------------------|--------------------|-------------------|-------------------|
| Absolu | χ^2 | 111,09 (P=0,98791) | 108,45 (P=0,9926) | 92,22 (P=0,999) | 75,37 (P=1,00) | 74,85 (P=1,00) |
| | ddl | 147 | 147 | 148 | 147 | 147 |
| | GFI | 0,91 | 0,91 | 0,92 | 0,94 | 0,94 |
| | AGFI | 0,88 | 0,89 | 0,9 | 0,92 | 0,92 |
| | SRMR | 0,12 | 0,12 | 0,081 | 0,064 | 0,064 |
| Incrémentaux | NFI | 0,75 | 0,76 | 0,8 | 0,84 | 0,84 |
| | CFI | 1 | 1 | 1 | 1 | 1 |
| Parcimonie | χ^2 /ddl | 0,7557 | 0,7377 | 0,623 | 0,5127 | 0,509 |
| | PNFI | 0,64 | 0,65 | 0,69 | 0,72 | 0,72 |
| Pouvoir explicatif | Somme R ² (CI et DOI) | 0,91 | 1 | 0,71 | 0,99 | 1,01 |
| | Somme R ² | 0,91 | 1,48 | 2,07 | 2,15 | 2,21 |

Le tableau montre que le modèle M5 présente un meilleur ajustement aux données empiriques même si sa qualité est très proche de celle du modèle en

chaîne M4. Au vu de l'ensemble des critères de choix, nous adoptons M5 comme modèle final qui fera l'objet d'une interprétation (Tableau 5).

Figure 2 – Modèle M5 – schéma des relations linaires

La confrontation des résultats aux différentes hypothèses formulées sur la base des différentes perspectives théoriques permet de suggérer que dans le cas de l'échantillon étudié:

- L'hypothèse H4 est confirmée: la connaissance d'internationalisation influence positivement le

degré d'internationalisation de l'entreprise. Le coefficient significatif est de 0,02 (coefficient standardisé de 0,32).

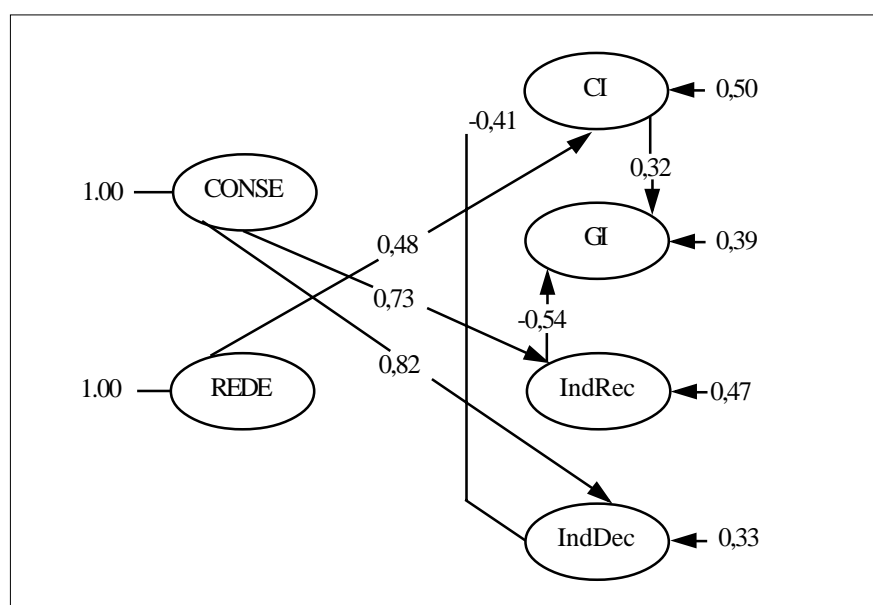
- L'hypothèse H1 n'est pas vérifiée: le conservatisme de la PME familiale n'influence pas directement le niveau de la connaissance

Quadro 4 – Comparação dos índices de ajustes entre os modelos propostos

| | Indicadores de ajuste | M1 | M2 | M3 | M4 | M5 |
|--------------------------|-------------------------------|-----------------------|----------------------|--------------------|-------------------|-------------------|
| Absoluto | χ^2 | 111,09 (P=0,98791) | 108,45 (P=0,9926) | 92,22 (P=0,999) | 75,37 (P=1,00) | 74,85 (P=1,00) |
| | ddl | 147 | 147 | 148 | 147 | 147 |
| | GFI | 0,91 | 0,91 | 0,92 | 0,94 | 0,94 |
| | AGFI | 0,88 | 0,89 | 0,9 | 0,92 | 0,92 |
| | SRMR | 0,12 | 0,12 | 0,081 | 0,064 | 0,064 |
| Incrementais | NFI | 0,75 | 0,76 | 0,8 | 0,84 | 0,84 |
| | CFI | 1 | 1 | 1 | 1 | 1 |
| Parcimônia | χ^2 /ddl | 0,7557 | 0,7377 | 0,623 | 0,5127 | 0,509 |
| | PNFI | 0,64 | 0,65 | 0,69 | 0,72 | 0,72 |
| Poder explicativo | Soma R ² (CI e GI) | 0,91 | 1 | 0,71 | 0,99 | 1,01 |
| | Soma R ² | 0,91 | 1,48 | 2,07 | 2,15 | 2,21 |

O quadro mostra que o modelo M5 apresenta um melhor ajuste aos dados empíricos mesmo se sua qualidade está muito próxima daquela do modelo em

cadeia M4. Observando o conjunto dos critérios de escolha, nós adotamos M5 como modelo final que será o objeto de uma interpretação. (Quadro 5)

Figura 2 – Modelo M5 – esquema das relações lineares

A confrontação dos resultados às diferentes hipóteses formuladas sobre a base das diferentes perspectivas teóricas permite sugerir que no caso da amostragem estudada:

- A hipótese H4 está confirmada: o conhecimento de internacionalização influencia positivamente o

grau de internacionalização da empresa. O coeficiente significativo é de 0,02 (coeficiente padronizado de 0,32).

- A hipótese H1 não foi verificada: o conservadorismo da PME familiar não influencia diretamente o nível do conhecimento de

d'internationalisation. L'effet négatif du conservatisme sur la connaissance d'internationalisation s'exerce au travers l'orientation indépendance et plus précisément sa dimension décisionnelle.

- L'hypothèse H2 est partiellement vérifiée: l'orientation indépendance de la PME familiale, prise avec ses deux dimensions simultanément, ne semble pas, selon nos données, influencer significativement le niveau de la connaissance d'internationalisation. Au cours de nos itérations, nous avons observé que les effets simultanés de IndRes sur CI ou de InDec sur cette même variable étaient non significatifs. Aussi, avons-

nous gardé l'effet unique de l'indépendance décisionnelle sur cette variable. En revanche, l'existence d'une relation significative entre la dimension "ressources" de l'indépendance et le degré d'internationalisation est établie. Contrairement à l'indépendance décisionnelle, dont l'effet sur le degré d'internationalisation serait indirect, l'indépendance "ressources" influence directement cette variable dépendante. La médiation de la connaissance d'internationalisation n'est donc pas prouvée.

- L'hypothèse H3 est vérifiée: le réseautage social influence positivement le niveau de la connaissance d'internationalisation chez la PME familiale.

Tableau 5 – Modèle M5 - Estimations des paramètres des relations causales

| Modèle de mesure | | | | | | | Modèle structurel | | |
|------------------|----------|--------|-------------|-----------------|-------------|----------------|--------------------------------|------------|--------------|
| | Item | Lambda | T | Variance erreur | T | R ² | Paramètre | Estimation | T |
| CI | conin | 1 | - | 3,35 | - | 0,97 | CI ← RESEAU | 5,31 | 5,02 (1,06) |
| DOI | Zcaetran | 1 | - | 1,36 | 6,05 (0,22) | 0,31 | CI ← InDec | -4,59 | -3,44 (1,33) |
| | Zeffetra | 1,1 | 4,07 (0,27) | 1,23 | 5,49 (0,22) | 0,37 | DOI ← CI | 0,02 | 2,62 (0,01) |
| | Zactfetr | 0,96 | 3,81 (0,25) | 1,41 | 6,23 (0,23) | 0,29 | DOI ← IndRes | -0,05 | -3,21 (0,16) |
| CONSE | cons1 | 0,8 | 5,88 (0,14) | 1,35 | 6,56 (0,21) | 0,32 | InDec ← CONSE | 0,82 | 3,52 (0,23) |
| IndRes | cons2 | 0,79 | 5,76 (0,14) | 1,38 | 6,61 (0,21) | 0,31 | IndRes ← CONSE | 0,73 | 3,23 (0,22) |
| | cons3 | 0,85 | 6,30 (0,14) | 1,27 | 6,34 (0,20) | 0,36 | R² | | |
| | cons7 | 0,62 | 4,36 (0,14) | 1,62 | 7,12 (0,23) | 0,19 | R ² (CI) = 0,40 | | |
| | cons8 | 0,71 | 5,09 (0,14) | 1,5 | 6,89 (0,22) | 0,25 | R ² (DOI) = 0,61 | | |
| InDec | ind2 | 0,64 | 3,40 (0,19) | 1,59 | 6,62 (0,24) | 0,2 | R ² (IndRes) = 0,53 | | |
| | ind4 | 0,91 | 3,86 (0,23) | 1,18 | 4,72 (0,25) | 0,41 | R ² (InDec) = 0,67 | | |
| | ind5 | 0,83 | 4,04 (0,21) | 1,31 | 6,41 (0,20) | 0,35 | Perturbations | | |
| | ind6 | 0,81 | 3,97 (0,20) | 1,35 | 6,52 (0,21) | 0,32 | CI | 74,5 | 5,97 (12,48) |
| RESEAU | ind7 | 0,81 | 4,00 (0,20) | 1,34 | 6,48 (0,21) | 0,33 | DOI | 0,24 | 1,76 (0,14) |
| | ind8 | 0,89 | 4,15 (0,21) | 1,21 | 6,11 (0,20) | 0,39 | IndRes | 0,47 | |
| | netw4 | 0,7 | 4,94 (0,14) | 1,51 | 6,81 (0,22) | 0,25 | InDec | 0,33 | |
| | netw5 | 1 | 7,33 (0,14) | 1,01 | 5,04 (0,20) | 0,5 | | | |
| | netw6 | 0,88 | 6,37 (0,14) | 1,23 | 6,00 (0,20) | 0,39 | | | |
| | netw7 | 0,93 | 6,75 (0,14) | 1,14 | 5,67 (0,20) | 0,43 | | | |

Au total, les données nous permettent de dégager les observations suivantes:

- Premièrement, le développement de la connaissance au cours de l'internationalisation de la PME familiale est soumis à l'influence de

l'indépendance de décision. En redoutant l'ouverture de son capital à des partenaires extérieurs et en évitant de faire participer les dirigeants non familiaux dans son capital, la PME familiale se cloisonne dans une direction

internacionalização. O efeito negativo do conservadorismo sobre o conhecimento de internacionalização é feito por meio da ênfase na independência e mais precisamente sua dimensão decisória.

- A hipótese H2 foi parcialmente verificada: a ênfase na independência da PME familiar, tomada com estas duas dimensões simultaneamente, não parece, segundo os nossos dados, influenciar significativamente o nível do conhecimento de internacionalização. Ao longo de interações feitas, observou-se que os efeitos simultâneos do IndRec sobre CI ou InDec sobre esta mesma variável não foram significativos.

Foi também mantido o efeito único da independência decisória sobre esta variável. No entanto, a existência de uma relação significativa entre a dimensão independência “recursos” e o grau de internacionalização é estabelecido. Contrariamente a independência decisória, cujo efeito sobre o grau de internacionalização seria direto, a independência “recursos” influencia diretamente esta variável dependente. A mediação do conhecimento de internacionalização não foi então provada.

- A hipótese H3 foi verificada: a rede social influencia positivamente o nível do conhecimento de internacionalização na PME familiar.

Quadro 5 - Modelo M5 – Estimativas dos parâmetros das relações causais

| Modelo de medida | | | | | | | Modelo estrutural | | |
|------------------|----------|--------|-------------|----------------|-------------|----------------|--------------------------------|------------|--------------|
| | Item | Lambda | T | Variância erro | T | R ² | Parâmetro | Estimativa | T |
| CI | conin | 1 | - | 3,35 | - | 0,97 | CI ← REDE | 5,31 | 5,02 (1,06) |
| GI | Zcaetran | 1 | - | 1,36 | 6,05 (0,22) | 0,31 | CI ← InDec | -4,59 | -3,44 (1,33) |
| | Zeffetra | 1,1 | 4,07 (0,27) | 1,23 | 5,49 (0,22) | 0,37 | GI ← CI | 0,02 | 2,62 (0,01) |
| | Zactfetr | 0,96 | 3,81 (0,25) | 1,41 | 6,23 (0,23) | 0,29 | GI ← IndRec | -0,05 | -3,21 (0,16) |
| CONSE | cons1 | 0,8 | 5,88 (0,14) | 1,35 | 6,56 (0,21) | 0,32 | InDec ← CONSE | 0,82 | 3,52 (0,23) |
| IndRec | cons2 | 0,79 | 5,76 (0,14) | 1,38 | 6,61 (0,21) | 0,31 | IndRec ← CONSE | 0,73 | 3,23 (0,22) |
| | cons3 | 0,85 | 6,30 (0,14) | 1,27 | 6,34 (0,20) | 0,36 | R² | | |
| | cons7 | 0,62 | 4,36 (0,14) | 1,62 | 7,12 (0,23) | 0,19 | R ² (CI) = 0,40 | | |
| | cons8 | 0,71 | 5,09 (0,14) | 1,5 | 6,89 (0,22) | 0,25 | R ² (GI) = 0,61 | | |
| InDec | ind2 | 0,64 | 3,40 (0,19) | 1,59 | 6,62 (0,24) | 0,2 | R ² (IndRec) = 0,53 | | |
| | ind4 | 0,91 | 3,86 (0,23) | 1,18 | 4,72 (0,25) | 0,41 | R ² (InDec) = 0,67 | | |
| | ind5 | 0,83 | 4,04 (0,21) | 1,31 | 6,41 (0,20) | 0,35 | Perturbações | | |
| | ind6 | 0,81 | 3,97 (0,20) | 1,35 | 6,52 (0,21) | 0,32 | CI | 74,5 | 5,97 (12,48) |
| | ind7 | 0,81 | 4,00 (0,20) | 1,34 | 6,48 (0,21) | 0,33 | GI | 0,24 | 1,76 (0,14) |
| REDE | ind8 | 0,89 | 4,15 (0,21) | 1,21 | 6,11 (0,20) | 0,39 | IndRec | 0,47 | |
| | netw4 | 0,7 | 4,94 (0,14) | 1,51 | 6,81 (0,22) | 0,25 | InDec | 0,33 | |
| | netw5 | 1 | 7,33 (0,14) | 1,01 | 5,04 (0,20) | 0,5 | | | |
| | netw6 | 0,88 | 6,37 (0,14) | 1,23 | 6,00 (0,20) | 0,39 | | | |
| | netw7 | 0,93 | 6,75 (0,14) | 1,14 | 5,67 (0,20) | 0,43 | | | |

No total, os dados nos permitem extrair as seguintes observações:

- Primeiramente, o desenvolvimento do conhecimento ao longo da internacionalização da PME familiar está submetido à influência de

independência de decisão. Temendo a abertura de seu capital aos parceiros externos e evitando a participação de dirigentes não pertencentes à família, a PME familiar se fecha tomando uma direção estratégica estática, impedindo a

stratégique figée empêchant l'obtention et le développement d'une compétence internationale significative. En effet, on a souligné l'importance de l'apport cognitif des intervenants extérieurs pour la vision et les choix de l'entreprise. Par ailleurs, désirant éviter des interférences extérieures dans la prise de décision par la consécration d'un recrutement interne à la famille et à l'entreprise, cette entité se trouve handicapée dans son développement par le manque de connaissance fraîche et nouvelle et de points de vue extérieurs.

- Deuxièmement, les modèles M4, M5 et M6 montrent que l'orientation indépendance "décision" est influencée (significativement et plus que son homologue "ressources") par le conservatisme. Ceci n'est pas surprenant puisque l'on peut situer les deux variables conservatisme et indépendance à des niveaux hiérarchiques différents, la première constituant un contexte dans lequel s'exerce la deuxième. L'orientation indépendance peut être considérée comme la manifestation "tangibile" du conservatisme de l'entreprise. L'effet du conservatisme sur la dimension "ressources" de l'indépendance n'est pas non plus à ignorer même s'il n'est pas significatif hors des statistiques bivariées (corrélation entre les deux variables). En tout état de cause, quand l'influence du conservatisme ne s'exerce pas directement à travers l'indépendance décisionnelle, elle fait intervenir l'indépendance "ressources" dans la chaîne reliant à la connaissance d'internationalisation. Conceptuellement, le conservatisme de l'entreprise, par ses dimensions "gouvernement" et "risque" implique logiquement une attitude d'évitement de l'extérieur et de perte du contrôle. Ce d'autant que l'entreprise constitue le patrimoine à sauvegarder et à léguer. L'attitude conservatrice et l'orientation indépendance qui en découle portent, en conséquence, un certain préjudice au développement de l'entreprise. Tel que l'expliquent Eriksson et alii. (2000), la faible variation impliquant une faible exposition internationale joue un rôle négatif dans le

développement de la connaissance d'internationalisation et des deux facettes de la connaissance des marchés étrangers.

- Troisièmement, le réseautage social est comme prévu, et dans tous les modèles testés, significativement et positivement lié à la connaissance d'internationalisation. Le motif sous-jacent cette orientation est l'accès à des ressources "rares" et nécessaires à une direction stratégique particulière. L'entreprise familiale a tendance à privilégier l'établissement de réseaux sociaux au détriment des réseaux économiques formels. L'initiation, le développement et l'entretien des liens sociaux est ainsi cruciale pour l'acquisition et le développement de la base de connaissance de l'entreprise. Son rôle lors de l'internationalisation, en particulier, s'avère non négligeable. La littérature souligne l'importance stratégique de la connaissance d'origine extérieure au détriment de celle développée en interne qui souffrirait de redondance et de faible adéquation aux exigences extérieures. Bénéficiant de la confiance et de la confidentialité que lui garantissent ses partenaires et ses relations, la famille peut ainsi concevoir toute une stratégie de réseautage pour des fins de développement et d'acquisition de connaissance.

Le postulat de base sur lequel tous nos modèles sont bâtis est le fait que la connaissance d'internationalisation soit antécédente c'est-à-dire constituant la cause au degré d'internationalisation. Tous nos modèles testés confirment cette relation. Même si ce postulat est restrictif, le degré d'internationalisation pouvant dépendre d'autres variables, il est évident que la connaissance d'internationalisation joue un rôle crucial dans le développement international de la PME. Soulignons que ce raisonnement est fondé sur une hypothèse de linéarité entre connaissance d'internationalisation et degré d'internationalisation. Cet argument est de plus en plus remis en cause. Petersen et alii. (2002) par exemple pensent que la connaissance n'est pas que bénéfique à l'internationalisation et que, dans certains cas, plus de connaissance limite au contraire l'internationalisation de l'entreprise.

obtenção e o desenvolvimento de uma competência internacional significativa. De fato, destacou-se a importância da contribuição cognitiva dos interventores externos para a visão e as escolhas da empresa. Além do mais, ao evitar interferências externas nas tomadas de decisão pela consagração de um recrutamento interno à família e à empresa, esta entidade encontra-se deficitária no seu desenvolvimento pela falta de conhecimento atualizado e de opiniões externas.

- Em segundo lugar, os modelos M4, M5 e M6 mostram que a ênfase na independência “decisão” está influenciada (muito mais que a independência “recursos”) pelo conservadorismo. Isto não é uma surpresa já que pode-se situar as duas variáveis conservadorismo e independência em níveis hierárquicos diferentes, a primeira constituindo um contexto no qual é exercida a segunda. A orientação independência pode ser considerada como a manifestação “tangível” do conservadorismo da empresa. O efeito do conservadorismo sobre a dimensão “recurso” da independência não deve ser ignorado mesmo se ele não for tão significativo fora das estatísticas bi variadas (correlação entre as duas variáveis). Em todo caso, quando a influência do conservadorismo não ocorre diretamente por meio da independência decisória, ela faz intervir a independência “recursos” na cadeia a religando ao conhecimento de internacionalização. Conceitualmente, o conservadorismo da empresa, por suas dimensões “direção” e “risco” implica logicamente uma atitude evitando o externo e a perda de controle. É por isso que a empresa constitui o patrimônio a ser protegido e a ser legado. A atitude conservadora assim como a ênfase na independência acaba prejudicando o desenvolvimento da empresa. Como explicam Eriksson et alii (2000), a fraca variação implicando uma fraca exposição internacional tem um papel negativo quanto ao conhecimento de internacionalização e das duas facetas do conhecimento dos mercados externos.

- Em terceiro lugar, como já era previsto, a rede social, está em todos os modelos testados, significativamente e positivamente ligada ao conhecimento de internacionalização. O motivo subjacente a esta orientação é o acesso aos recursos “raros” e necessários à uma direção estratégica particular. A empresa familiar tende a privilegiar o estabelecimento de redes sociais em detrimento das redes econômicas formais. A iniciação, o desenvolvimento e a manutenção dos laços sociais são cruciais para a aquisição e para o desenvolvimento da base de conhecimento da empresa. Seu papel na internacionalização, em particular, mostra-se não desdenhável. A literatura destaca a importância estratégica do conhecimento de origem externa em detrimento do conhecimento desenvolvido internamente que sofreria de redundância e de fraca adequação às exigências externas. Beneficiando da confiança e da confiabilidade que lhe garantem seus parceiros e suas relações, a família pode assim conceber toda uma estratégia de redes sociais para fins de desenvolvimento e aquisição de conhecimento.

O postulado básico sobre o qual todos os modelos foram aqui construídos é o fato de que o conhecimento de internacionalização seja antecedente, ou seja, constituindo a causa no grau de internacionalização. Todos os modelos testados confirmam esta relação. Mesmo se o postulado é restritivo, o grau de internacionalização poderá depender de outras variáveis, é evidente que o conhecimento de internacionalização possui um papel crucial no desenvolvimento internacional da PME. Ressalta-se que este raciocínio está fundamentado numa hipótese de linearidade entre conhecimento de internacionalização e grau de internacionalização. Este argumento é cada vez mais discutido. Petersen et alii (2002), por exemplo, pensam que o conhecimento não é somente benéfico à internacionalização e que em certos casos, ao contrário, mais conhecimento limita a internacionalização da empresa.

3 Conclusion

Le conservatisme instaure un état d'esprit et une pensée hostile au "nouveau". Les théories de l'internationalisation s'accordent toutefois à préciser que l'engagement de l'équipe direction est une condition essentielle au déclenchement de cette direction stratégique. Une direction forte et engagée est nécessaire afin de motiver l'organisation et de l'aider à surmonter les difficultés rencontrées. Sachant que le capital humain des entreprises familiales présente des caractéristiques positives dont le fort engagement, les liens chaleureux, amicaux, et intimes et le potentiel permettant une profonde connaissance tacite spécifique, nous pouvons supposer que l'entreprise de type familial peut être favorisée (par rapport à son homologue non familiale) au cours de son internationalisation si elle sait puiser de ses ressources humaines, l'engagement nécessaire pour lutter contre les forces du conservatisme. La présence d'une personnalité forte (généralement le dirigeant) qui motive les hommes et les rassemble afin d'accomplir les objectifs de l'organisation est, par ailleurs, essentielle.

La PME familiale doit, en outre, se résoudre à tolérer une atténuation de son indépendance sur les plans financier et humain. S'ouvrant à l'extérieur, elle peut faciliter son accès au capital par l'institutionnalisation de mécanismes de gouvernance appropriés. Afin d'assurer que les aspirations des fournisseurs de capital, d'une part, et ceux de la famille, d'autre part, soient pris en considération simultanément lors de la prise de décision et de la poursuite des objectifs organisationnels, Davis et alii. (2000) préconisent une structuration duale des processus de gouvernance de l'organisation. La PME familiale doit, par ailleurs, vaincre son imperméabilité et se ressourcer, sur le plan humain, de l'extérieur. Ce d'autant qu'un manager extérieur peut, par exemple, perdre, à travers le temps, sa qualité "d'extérieur" et agir en tant que membre de la famille propriétaire (Melin et Nordqvist, 2000). La littérature nous informe sur les processus de "familisation" c'est-à-dire d'incorporation à la famille dominant l'entreprise de certains éléments externes grâce aux alliances et mariages. Ces

processus justifiés par la qualité des relations établies avec les personnes en question ainsi que par leur loyauté et leur valeur aux yeux de la famille, sont très intéressants. Ils dénotent ainsi une ouverture d'esprit et une atténuation de l'attitude d'indépendance.

Références

- ADAM-LEDUNOIS, S.; et Le VIGOUREUX, F. **Entreprises moyennes: l'indépendance en question**. Communication au 4ème Congrès International Francophone sur la PME, Metz: 1998.
- AUTIO, E.; SAPIENZA H.; et ALMEIDA, J. Effects of Age at Entry, Knowledge Intensity and Imitability on International Growth. **Academy of Management Journal**, v. 43, n.5, p. 909-924, 2000.
- BASLY, S. L'internationalisation de l'entreprise familiale, *In* CABY, J. et HIRIGOYEN, G. (sous la direction de), **La gestion des entreprises familiales**. Paris: Economica, 2002.
- BASLY, S. **Internationalisation of family firms in a knowledge-based view**, Communication au "Workshop on family firm management research". Jönköping, Suède: Jönköping International Business School, 9-11 juin, 2005.
- BLOMSTERMO, A.; ERIKSSON, K.; LINDSTRAND, A. et DEO SHARMA, D. The perceived usefulness of network experiential knowledge in the internationalizing firm, **Journal of International Management**, v. 10 Issue 3, May, p. 355-373, 2004.
- CABRERA-SUAREZ, K.; DE SAA-PEREZ, P.; GARCIA-ALMEIDA, D. The Succession Process from a Resource- and Knowledge-Based View of the Family Firm, **Family Business review**, v. 14, n.1, p. 37-48, 2001.
- CARLSON, S. **International Business Research**, Uppsala: Acta Universitatis Upsaliensis, 1966.
- CHARREAUX, G. Variations sur le thème: A la recherche de nouvelles fondations pour la finance et la gouvernance d'entreprise, **Papier de recherche**, Université de Bourgogne, 2002.

3 Conclusão

O conservadorismo instaura um estado de espírito e um pensamento hostil ao “novo”. No entanto, as teorias de internacionalização estão de acordo ao precisar que o engajamento da equipe de direção é uma condição essencial ao desencadeamento desta direção estratégica. Uma direção forte e engajada é necessária para motivar a organização e ajudar a superar as dificuldades encontradas. Sabendo que o capital humano das empresas familiares apresenta características positivas entre as quais o forte engajamento, os elos calorosos, amigáveis e íntimos e o potencial que permite um profundo conhecimento tácito específico, pode-se supor que a empresa do tipo familiar pode ser favorecida (em relação a uma empresa não familiar) ao longo de sua internacionalização se ela souber extrair de seus recursos humanos o engajamento necessário para lutar contra as forças do conservadorismo. A presença de uma personalidade forte (geralmente o dirigente) que motiva os homens e os agrupa para que os objetivos da organização sejam atingidos é um fator essencial.

A PME familiar deve também estar disposta a tolerar uma atenuação de sua independência nos planos financeiro e humano. Abrindo-se para o exterior, ela pode facilitar seu acesso ao capital pela institucionalização de mecanismos de direção apropriados. Com a finalidade de assegurar que as aspirações dos fornecedores de capital, de um lado, e as aspirações da família e de outro lado, sejam levadas em consideração simultaneamente à tomada de decisão e ao processo dos objetivos organizacionais, Davis et alii (2000) preconizam uma estruturação dupla dos processos de direção da organização. A PME familiar deve também vencer sua impermeabilidade e obter recursos humanos vindos do exterior. É desta forma que um gestor exterior pode, por exemplo, perder, com o passar do tempo, sua qualidade de “exterior” e agir na qualidade de membro da família proprietária (Melin e Nordqvist, 2000). A literatura informa sobre os processos de “familiarização”, ou seja, sobre a incorporação à família que domina a empresa de certos elementos externos graças às alianças e aos

casamentos. Estes processos justificados pela qualidade das relações estabelecidas com as pessoas em questão assim como por sua lealdade e seu valor aos olhos da família, são muito interessantes. Denotam assim uma abertura de espírito e uma atenuação da atitude de independência.

CURRAN, J. et BLACKBURN, R. **Small Firms and Local Economic Networks: The Death of the Local Economy**, London: Paul Chapman, 1994.

DAVIS, P. Realizing the potential of the family business, **Organizational Dynamics**, v.12, p. 47-56, 1983.

DAVIS, P.; PETT, T.; BASKIN, O. Governance and Goal Formation Among Family Businesses: A Resource Dependency Perspective, **Papier de recherche communiqué par l'auteur**, 2002.

DONCKELS, R.; FROHLICH, E. Are Family Businesses Really Different ? European Experiences from STRATOS, **Family Business Review**, v. 4, n. 2, 1991.

DYER, W. Jr. **Cultural change in family firms: anticipating and managing business and family transitions**. San Francisco, CA: Jossey-Bass, 1986.

ERIKSSON, K.; JOHANSON, J.; MAJKGARD, A.; DEO SHARMA D. Experiential Knowledge and Cost in the Internationalization Process, **Journal of International Business Studies**, v. 28, n.2, p. 337-360, 1997.

ERIKSSON, K.; JOHANSON, J.; MAJKGARD, A.; DEO SHARMA, D. Effect of Variation in Knowledge Accumulation in the Internationalisation Process, **International Studies of Management and Organization**, v. 30, n.1, p. 26-44, 2000.

FAN, Y-K. Families in the 21st Century: The Economic Perspective, **HKCER Letters**, v. 50, Mai, 1998.

GALLO, M.; SVEEN, J. Internationalizing the Family Business: Facilitating and Restraining Factors, **Family Business Review**, v. 4, n.2, 1991.

GALLO, M.; ARINO, A.; MANEZ, I.; CAPPUYNS, K. **Internationalization via Strategic Alliances in Family Businesses**. Communication à la 13^{ème} conférence du FBN, Helsinki: 2002.

GRANOVETTER, M. The Strength of Weak Ties, **American Journal of Sociology**, v. 78, p. 1360-1380, 1973.

GRAY, C. **Managing Entrepreneurial Growth: A Question of Control ?**, Communication à la 18^{ème} conférence de l'Institute of Small Business Affairs (National Small Firms Conference), Scotland: University of Paisley, 1995.

GUDMUNDSON, D.; HARTMAN, E.; TOWER, C. Strategic Orientation: Differences between Family and Nonfamily Firms, **Family Business Review**, v. XII, n.1, Mars, 1999.

HABBERSHON, T.; WILLIAMS, M. A Resource-Based Framework for Assessing the Strategic Advantages of Family Firms, **Family Business Review**, v. XII, n.1, March, 1999.

HAMBRICK, D.; GELETKANYCZ, M.; FREDRICKSON, J. Executive Commitment to the *Status Quo*: Some Tests of its Determinants, **Strategic Management Journal**, v.14, p.401-418, 1993.

HARRIS, D.; MARTINEZ, J.; WARD J. Is Strategy Different for the Family-Owned Business ?, **Family Business Review**, v. VII, n.2, 1994.

HIRIGOYEN, G. **Contribution à la connaissance des comportements financiers des moyennes entreprises industrielles et financières**, Thèse pour le Doctorat d'Etat, Bordeaux I, 1984.

HIRIGOYEN, G. Les implications de la spécificité des comportements financiers des moyennes entreprises industrielles (M.E.I) familiales, **cahier de recherche**, IAE de Toulouse, n.35, septembre, 1985.

HUBER, G. Organizational Learning: The Contributing Processes and the literatures, **Organization Science**, v.2, p. 88-115, 1991.

HUGRON, P. ; BOITEUX, S. **La PME familiale mondiale: conséquence sur la relève**, Communication au 4^{ème} Congrès International Francophone sur la PME, 1998.

JENSTER, P. ; MALONE, S. **Resting on your Laurels: The Plateauing of the Owner-manager**, Communication lors de la conférence du FBN, Barcelone: Espagne, 1991.

JOHANSON, J.; VAHLNE, J-E. The Internationalization Process of the Firm - A Model of Knowledge Development and Increasing Foreign Market Commitments, **Journal of International Business Studies**, v. 18, n1, p. 23-32, 1977.

JOHANSON, J.; MATTSSON, L-G. Internationalization in Industrial systems-A Network Approach, *In* BUCKLEY, P. J.; PERVEZ, N. G. **The Internationalization of the Firm: A Reader**, 1993.

KNIGHT, G; LIESCH, P. Information Internalisation in Internationalising the Firm, **Journal of Business Research**, v. 55, n.12, p. 981-995, 2002.

LE BOTERF. G. **De la Compétence. Essai sur un attracteur étrange**, Paris: Editions d'Organisation, 1994.

LUOSTARINEN, R. et HELLMAN, H. The Internationalization Processes and Strategies of Finnish Family Firms, **CIBR Research Papers**, Series Y-1, 1995.

MARCH, J. Exploration and Exploitation in Organizational Learning, **Organization Science**, v. 2, n.1, p. 71-88, 1991.

MELIN, L.; NORDQVIST; M. **Corporate Governance in Family Firms: The Role of Influential Actors and the Strategic Arena**, Communication à la conférence de l'ICSB Brisbane: Juin, 2000.

MILLER. D.; STEIER, L.; LE BRETON-MILLER, I. Lost in Time: Intergenerational Succession, Change, and Failure in Family Business, **Journal of Business Venturing** 18, p. 513-531, 2003.

MOLOKTOS, L. **Change and Transition and Family Businesses**, Communication lors de la conférence du FBN, Barcelone, Espagne: 1991.

MUSTAKALLIO, M.; AUTIO, E. **Optimal Governance in Family Firms**, Communication à la Babson Entrepreneurship Conference, 2001.

NELSON, R.; WINTER, S. **An Evolutionary Theory of Economic Change**, Cambridge: Belknap Press of Harvard University Press, 1982.

NONAKA, I.; TAKEUCHI, H. A Theory of the Firm's Knowledge-Creation Dynamics, *In* ALFRED, D.; CHANDLER, Jr.; HAGSTRÖM, P.; SÖLVELL, O. **The Dynamic Firm, The Role of Technology, Strategy, Organization, and Regions**, Oxford University Press, p. 214-241, 1998.

OKORO AFO, S. Internationalization of Family Businesses: Evidence from Northwest Ohio, USA, **Family Business Review**, v. XXI, n.2, Juin: 1999.

PENROSE, E. , **The Theory of the Growth of the Firm**, Oxford University Press, Third Edition, 1959.

PETERSEN, B.; PEDERSEN, T. et SHARMA, D. **The Role of Knowledge in Firm's Internationalisation Process: Wherefrom and Where to?**, Copenhagen Business School, WP 17, 2001.

RHEE, H. ; CHENG, L. Foreign Market Uncertainty and Incremental International Expansion: The Moderating Effect of Firm, Industry and Host Country Factors. **Management International Review**, v.42, p. 419-439, 2002.

ROUSSEL, P.; DURIEU, F.; CAMPOY, E. et EL AKREMI, A. **Méthodes d'équations structurelles: Recherche et applications en gestion**, Paris: Economica, 2002.

SAARENKETO, S.; PUUMALAINEN, K.; KUIVALAINEN, O. et KYLÄHEIKO, K. Dynamic knowledge-related learning processes in internationalizing high-tech SMEs, **International Journal of Production Economics**, v. 89, Issue 3, p. 363-378, 2004.

SALVATO, C.; WILLIAMS, M.; HABBERSHON, T. **Values and Competitive Advantage: The Cultural Determinants of Dynamic capabilities in Family Firms**, Communication à la 13ème conférence du FBN, Helsinki: 2002.

SANDERS, W.; CARPENTER M. Internationalization and Firm Governance: The Roles of CEO Compensation, Top Team Composition and Board Structure, **Academy of Management Journal**, v. 41, n.2, p.158-178, 1998.

SHRIVASTAVA, P. A typology of organizational learning systems, **Journal of Management Studies**, 20 (1), p. 7–28, 1983.

TIMUR, K. The Tenacious Past: Theories of Personal and Collective Conservatism, **Journal of Economic Behavior and Organization**, v. 10, n.2, p. 143-172, 1988.

TSANG, E. Internationalizing the Family Firm: A Case Study of a Chinese family Business, **Journal of Small Business Management**, v.39, n.1, p. 88-94, 1999.

VISSER, M. **Managing Knowledge and Action in Organizations: Towards a Behavioural Theory of Organizational Learning**,

Communication à la conférence de l'European Academy of Management, Stockholm: 2002.

WARD, J. The Special Role of Planning for Family Businesses, **Family Business Review**, v. 1, n.2, 1988.

WELSCH, J. The Impact of Family Ownership and Involvement on the Process of Management Succession, *In* BECKHARD, R. **The Best of FBR: A Celebration, Boston: Family Firm Institute**, p. 96-108, 1996.

YEUNG, H. Limits to the Growth of Family-Owned Business? The Case of Chinese Transnational Corporations from Hong Kong, **Family Business Review**, v. 13, n.1, Mars, 2000.

ANNEXES

Annexe A: Items des échelles retenues

| Dimension | Items |
|-----------------------------------|--|
| Conservatisme | CONS1: Un de nos buts essentiels est que notre nom et notre entreprise puissent toujours exister durant les décennies ou les siècles futurs. |
| | CONS2: Pour nous, pouvoir transmettre l'entreprise à notre descendance et aux générations suivantes est un objectif qui influence nos choix et décisions. |
| | CONS3: Protéger l'identité de notre entreprise est un objectif auquel nous accordons une très grande importance dans les choix de gestion et de stratégie. |
| | CONS7: Dans les décisions et les actions que nous entreprenons, nous préférons adopter un comportement prudent à un comportement impliquant une plus grande prise de risque. |
| | CONS8: Entre un projet rentable à faible risque et un projet plus rentable et plus risqué, nous optons généralement pour le premier. |
| Indépendance ressources | IND2: Quand il s'agit de financer nos activités, nous privilégions, quand cela est possible, l'autofinancement à d'autres formes de financement. |
| | IND4 ⁸ : Dans le financement des activités de notre entreprise, nous recourons en priorité à l'endettement par rapport à d'autres formes de financement. |
| | IND5 ⁹ : Nous sommes favorables à l'ouverture du capital de notre entreprise à des banques ou à d'autres investisseurs institutionnels. |
| Indépendance décisionnelle | IND6 ¹⁰ : Nous sommes favorables à la participation des dirigeants ou salariés extérieurs à notre famille au capital de notre entreprise (Note: par la mise en place de plans de stock-options, par exemple). |
| | IND7: Quand un poste de haut dirigeant (directeur, par exemple) est à pourvoir, nous préférons opter pour la formation et le recrutement d'un membre de notre famille plutôt que pour l'embauche d'un directeur extérieur professionnel. |
| | IND8: D'une manière générale, nous avons tendance à privilégier l'emploi des membres de notre famille au sein de l'entreprise. |
| Réseautage | NETW4: Nous avons tendance à rechercher continuellement à établir de nouvelles relations personnelles qui peuvent être utiles à nos affaires. |
| | NETW5: Nous veillons à maintenir un contact et un échange réguliers avec l'ensemble de nos relations personnelles. |

ANEXOS
Anexo A: Itens das escalas consideradas

| Dimensão | Itens |
|--------------------------------|---|
| Conservadorismo | CONS1 : Um de nossos objetivos essenciais é que nosso nome e nossa empresa possam sempre existir durante as décadas ou séculos futuros. |
| | CONS2 : Para nós, poder deixar a empresa aos nossos descendentes e às gerações futuras é o um objetivo que influencia nossas escolhas e decisões. |
| | CONS3 : Proteger a identidade de nossa empresa é um objetivo ao qual damos uma enorme importância na escolha da gestão e de estratégias. |
| | CONS7 : Nas nossas decisões e nas nossas ações , preferimos adotar um comportamento prudente e não um comportamento que implica um risco . |
| | CONS8 : Entre um projeto lucrativo com pequeno risco e um projeto mais lucrativo mas que ofereça mais risco , nós optamos geralmente pelo primeiro. |
| Independência recursos | IND2 : Quando se trata de financiar nossas atividade , nós privilegiamos , quando possível , o autofinanciamento e não outras formas de financiamento . |
| | IND4 ⁸ : No financiamento das atividades de nossa empresa damos prioridade ao endividamento e não a outras formas de financiamento. |
| | IND5 ⁹ : Somos favoráveis à abertura do capital de nossa empresa aos bancos ou a outros investidores institucionais. |
| Independência decisória | IND6 ¹⁰ : Somos favoráveis à participação dos dirigentes ou assalariados externos à nossa família no capital de nossa empresa (Nota: realização de planos de stock-options , por exemplo) |
| | ND7: Quando um cargo de alta direção (diretor , por exemplo) esta disponível, preferimos optar pela formação e o recrutamento de um membro de nossa família e não por uma contratação de um diretor profissional externo. |
| | IND8 : De maneira geral , temos tendência a privilegiar o emprego dos membros da nossa família no seio da empresa. |
| Redes sociais | NETW4 : Temos tendência à procurar continuamente estabelecer novas relações pessoais que podem ser úteis aos nossos negócios. |
| | NETW5 : Procuramos manter um contato e uma troca regular com o conjunto de nossas relações pessoais. |

| | |
|--|---|
| | NETW6: Nous oeuvrons continuellement pour maintenir et développer la qualité de l'ensemble de nos relations personnelles. |
| | NETW7: Nous essayons continuellement de nous investir et d'approfondir notre engagement avec chacune de nos relations personnelles. |
| Connaissance d'internationalisation | SAV 1: La recherche et l'analyse de l'information sur les marchés et les cadres institutionnels étrangers. |
| | SAV 2: L'évaluation du potentiel des marchés étrangers. |
| | SAV 3: Le processus de sélection d'un marché étranger à pénétrer. |
| | SAV 4: Le processus de sélection du mode d'entrée optimal sur un marché. |
| | SAV 5: Le processus de choix du degré de contrôle des opérations à l'étranger. |
| | SAV 6: Le processus de choix, s'il y a lieu, du produit à vendre à l'étranger. |
| | SAV 7: L'adaptation de notre offre aux consommateurs étrangers. |
| | SAV 9: Le choix des Hommes à assigner aux opérations internationales. |
| | SAV 10: Le développement des compétences humaines nécessaires aux opérations à l'étranger. |
| | SAV 11: La maîtrise des techniques financières internationales. |
| | SAV 12: L'établissement de liens et de contacts avec des parties étrangères. |
| | SAV 13: La pérennisation de nos relations avec les partenaires étrangers. |
| | SAV 14: La réalisation d'accords de coopération avec des entreprises étrangères. |
| | SAV 15: La gestion et la coordination des opérations transfrontalières. |
| | SAV 17: L'implantation à l'étranger par la création de filiales. |
| Degré d'internationalisation | CAETRAN: Chiffre d'affaires à l'étranger |
| | EFFETRAN: Part des effectifs à l'étranger |
| | ACTFETRAN: Part des actifs à l'étranger |
| | FILIAL: Part des filiales à l'étranger |

Notes

¹ L'étude récente de K. CABRERA-SUAREZ et ali. (2002) semble initier l'approche fondée sur la connaissance pour l'entreprise familiale.

² Le problème récurrent de la définition de l'entreprise familiale ne sera pas abordé. Sur cette question, on peut se reporter à: Allouche et Amann (2000).

³ Hambrick, Geletkanycz et Fredrickson (1993) appellent la tendance des dirigeants à freiner le changement "l'engagement envers le statu quo" (CSQ).

⁴ L'étude a été réalisée entre 2003 et 2004.

⁵ En effet, si un actionnaire détient moins de 33%, il est considéré comme minoritaire. Dès qu'il détient plus de 33%, il dispose d'une minorité de blocage qui lui permet de freiner toutes les décisions relatives aux modifications des statuts au sein des assemblés générales extraordinaires, l'entreprise qu'il contrôle pourrait obtenir le qualificatif de "familiale".

⁶ Les auteurs posent quatre questions/critères afin de distinguer l'entreprise familiale de celle qui ne l'est pas :

1- Votre entreprise est-elle familiale? 2- Quel pourcentage du total des droits de votes la famille détient-elle ? 3- Combien de membres familiaux le conseil d'administration comprend-t-il? 4- Combien de membres familiaux l'équipe de Direction comprend-elle ?

⁷ Pour un développement détaillé de la méthode et des indices calculés en particulier, se reporter à l'ouvrage de Roussel et ali. (2002).

⁸ Il s'agit d'un item inversé.

⁹ Il s'agit d'un item inversé.

¹⁰ Il s'agit d'un item inversé.

| | |
|--|---|
| | NETW6: Trabalhamos continuamente para manter e desenvolver a qualidade do conjunto de nossas relações pessoais. |
| | NETW7: Tentamos continuamente investir e aprofundar nosso engajamento com cada uma de nossas relações pessoais. |
| Conhecimento de internacionalização | SAV 1: A busca e a análise da informação sobre os mercados e os panoramas institucionais estrangeiros. |
| | SAV 2: Avaliação do potencial dos mercados estrangeiros. |
| | SAV 3: Processo de seleção de um mercado estrangeiro a ser penetrado. |
| | SAV 4: Processo de seleção do melhor modo de entrada em um mercado. |
| | SAV 5: Processo de escolha do grau de controle das operações no estrangeiro. |
| | SAV 6: Processo de escolha, caso ocorra, do produto a ser vendido no estrangeiro. |
| | SAV 7: Adaptação de nossa oferta aos consumidores estrangeiros. |
| | SAV 9: A escolha dos Homens convocados para as operações internacionais. |
| | SAV 10: O desenvolvimentos das competências humanas necessárias às operações no estrangeiro. |
| | SAV 11: O controle das técnicas financeiras internacionais. |
| | SAV 12: O estabelecimento dos elos e de contratos com as partes estrangeiras. |
| | SAV 13: A manutenção de nossas relações com os parceiros estrangeiros. |
| | SAV 14: A realização de acordos de cooperação com as empresas estrangeiras. |
| | SAV 15: A gestão e a coordenação das operações além das fronteiras. |
| | SAV 17: A implantação no estrangeiro pela criação de filiais. |
| Grau de internacionalização | CAETRAN : Faturamento no estrangeiro. |
| | EFFETRAN : Parte dos efetivos no estrangeiro. |
| | ACTFETRAN : Parte dos efetivos ativos no estrangeiro. |
| | FILIAL : Parte das filiais no estrangeiro. |

Notas

¹ O estudo recente de K. CABRERA- SUAREZ et ali (2002) parece iniciar a abordagem baseada no conhecimento para a empresa familiar.

² O problema recorrente da definição de empresa familiar não será abordado. Sobre esta questão podemos procurar em Allouche et Amann (2000).

³ Hambrick, Geletkanycz e Fredrickson (1993) fazem apelo a tendência dos dirigentes a frear a mudança “o engajamento para com o statu quo” (CSQ)

⁴ O estudo foi realizado entre 2003 e 2004 .

⁵ Se um acionário detém menos de 33% ele é considerado como minoritário. Assim que ele deter mais de 33% ele dispõe de uma minoridade bloqueadora que lhe permite frear todas as decisões relativas às modificações de status no seio das assembleias gerais extraordinárias, a empresa que ele controla poderia obter o qualificativo de “familiar”

⁶ Os autores fazem quatro questões/critérios para distinguir a empresa familiar de uma não familiar :

1- Sua empresa é familiar? 2- Qual porcentagem do total do direito de voto a família detém? 3- Quantos membros da família o conselho administrativo possui? 4- Quantos membros da família a equipe de Direção possui ?

⁷ Para um desenvolvimento mais detalhado do método e dos índices calculados em particular consultar a obra de Roussel et ali (2002) .

⁸ Trata-se de um item invertido.

⁹ Trata-se de um item invertido.

¹⁰ Trata-se de um item invertido.