

A ETNOMATEMÁTICA E AS PROFISSÕES DE MARCENEIRO E DE MECÂNICO DE USINAGEM:

uma intervenção com jovens aprendizes

Brínel Florêncio Mota

Discente do Curso de Licenciatura em Matemática – Uni-FACEF

bfmota@motamaquinas.com.br

Pablo Silva Pereira

Discente do Curso de Licenciatura em Matemática – Uni-FACEF

pablopereira19951@gmail.com

Prof^a. Dra. Sílvia Regina Viel

Doutora em Ciência e Docente do Uni-FACEF

silviaviel@facef.br

RESUMO

A Matemática está presente na vida da humanidade de forma direta ou indireta desde as épocas mais primitivas, principalmente para que o homem pudesse sobreviver, se adaptar ao mundo e fazer parte de uma sociedade. A história da Matemática, conforme abordada na obra de Eves (2011), traz os avanços do homem desde os primeiros processos de contagem até o sistema que utilizamos atualmente, que é o sistema de numeração indo-arábico, muito influente no Ocidente e que faz parte da vida acadêmica de todos os estudantes do ensino regular até os dias de hoje. Muito intrínseca à história da Matemática está a Etnomatemática, principal abordagem deste trabalho de conclusão de curso, por ser uma área que envolve a cultura de um determinado povo, o contexto em que a Matemática se encaixa nas vidas de muitas pessoas e a maneira como busca valorizar diferentes conhecimentos matemáticos advindos dessas culturas, resgatando culturas e compreendendo o comportamento de uma parcela da sociedade. Muito abordada por D'Ambrosio (2002), a Etnomatemática procura compreender o saber matemático ao longo da história contextualizada em distintos grupos de interesse, comunidades, povos e nações. Nesta pesquisa, a aplicação da Etnomatemática se dá por meio da metodologia do estudo de caso, que se mostra útil para entender o comportamento de parte de um grupo participante nas atividades práticas, formado por jovens aprendizes de uma instituição de aprendizagem da cidade de Franca/SP, na qual um dos pesquisadores possui vínculo empregatício. Com foco nas áreas de mecânica de usinagem, em especial a tornearia, e de marcenaria, o objetivo geral da pesquisa é identificar, analisar, discutir e compreender o uso da Matemática pelos profissionais dessas áreas. Com esse levantamento, ao levar a Matemática para o grupo de jovens, um dos objetivos específicos é verificar se é possível atingir e conquistar alunos que não têm tanta afinidade com esse componente curricular, a partir de aulas contextualizadas através dessas profissões, bem como mostrar que a aprendizagem de conceitos matemáticos não necessita de rigidez e engessamento, mas pode ser leve e agradável. Essas verificações se deram por intermédio da coleta de respostas de dois questionários, um aplicado no início das aulas e um aplicado ao final das aulas dos pesquisadores, com posterior análise de resultados. A leitura e o entendimento do que é apresentado neste

trabalho só é possível graças ao entendimento dos pesquisadores sobre a necessidade de mudança do ensino da Matemática com contextualização por meio de boa didática aliada ao uso da Etnomatemática.

Palavras-chave: Etnomatemática. Jovem aprendiz. Marcenaria. Mecânica de usinagem. Tornearia.

ABSTRACT

Mathematics has been present in human life since the more primitive periods in a direct or indirect way, mainly so that humans could survive, adapt to the world and to be part of a society. The history of Mathematics, as addresses in Eve's work (2011), brings the advances of humanity from the first counting processes to the system we use today, which is the Indo-Arabic numeral system, very influential in the West and part of the academic life of all regular education students to this day. Very intrinsic to the history of Mathematics is Ethnomathematics, the main approach of this dissertation, as it is an area that involves the culture of a particular people, the context in which Mathematics fits into the lives of many people, and the way it seeks to value different mathematical knowledge coming from these cultures, rescuing cultures and understanding the behavior of a segment of society. Widely addressed by D'Ambrosio (2002), Ethnomathematics seeks to understand mathematical knowledge throughout history contextualized in different interest groups, communities, peoples, and nations. In this research, the application of Ethnomathematics occurred through the case study methodology, which proves useful for understanding the behavior of part of a participant group in practical activities, formed by young apprentices from a learning institution in the city of Franca/SP, in which one of the researchers has an employment link. Focusing on the areas of machining mechanics, especially turnery, and carpentry, the general objective of the research is to identify, to analyze, discuss, and understand the use of Mathematics by professionals in these areas. With this survey, by taking the Mathematics to the group of young apprentices, one of the specific objectives is to verify if it is possible to reach and win over students who do not have so much affinity with Mathematics, through classes contextualized through these professions, as well as to show that the learning of mathematical concepts does not need rigidity and extremely restrictions, but can be light and pleasant. These verifications were conducted through the collection of responses from two questionnaires, one applied at the beginning of the classes, and one applied at the end of the researchers' classes, with subsequent analysis of results. The reading and understanding of what is presented in this work is only possible thanks to the researchers' understanding of the need for a change in the teaching of Mathematics with contextualization through good didactics combined with the use of Ethnomathematics.

Keywords: Ethnomathematics. Young apprentice. Carpentry. Machining mechanics. Turnery.

1 INTRODUÇÃO

Desde os primórdios da humanidade, a relação da Matemática com a sobrevivência do homem se mostra muito aparente, haja vista que, por mais que o homem primitivo vivesse da caça e da pesca, a noção do “mais” e do “menos” em certa quantidade de alguma coisa ali imperava, como afirma Eves (2011, p. 25) em sua obra intitulada “Introdução à história da Matemática”, ao “[...] admitir que a espécie humana, mesmo nas épocas mais primitivas, tinha algum senso numérico, pelo menos ao ponto de reconhecer mais e menos quando se acrescentavam ou retiravam alguns objetos de uma coleção pequena [...]”. A história da Matemática, então, começa a ser considerada há muito tempo, quando os esforços humanos no processo de contar passaram a fazer parte do dia a dia de uma sociedade em constante evolução.

Para se ter ideia, ao passo que o homem desenvolvia suas habilidades em contar, logicamente precisava registrar, de alguma forma, essa contagem, o que fica explícito ao longo da história, quando encontramos registros antigos baseados no princípio da correspondência biunívoca, como segue:

Para uma contagem de carneiros, por exemplo, podia-se dobrar um dedo para cada animal. Podia-se também contar fazendo-se ranhuras no barro ou numa pedra, produzindo-se entalhes num pedaço de madeira ou fazendo-se nós numa corda. Então, talvez mais tarde, desenvolveu-se um arranjo de sons vocais para registrar verbalmente o número de objetos de um grupo pequeno. E mais tarde ainda, com o aprimoramento da escrita, foram surgindo arranjos de símbolos para representar esses números (Eves, 2011, p. 26).

Avançando na história da Matemática, para contagens mais extensas, o homem viu a necessidade de estabelecer uma sistematização, para tanto, dispunha os números em grupos básicos convenientes, de forma que a ordem de grandeza desses grupos era determinada, em sua maioria, pelo processo de correspondência empregado (Eves, 2011). Em linguagem Matemática, Eves explica que:

Esquemmatizando-se as ideias, o método consistia em escolher um certo número b como base e atribuir nomes aos números $1, 2, \dots, b$. Para os números maiores do que b os nomes eram essencialmente combinações dos nomes dos números já escolhidos. Como os dedos do homem constituíam um dispositivo de correspondência conveniente, não é de estranhar que o 10 acabasse sendo escolhido frequentemente o número b da base (Eves, 2011, p. 27).

Se o ser humano, capaz de enxergar a necessidade de uma sistematização na contagem, criou métodos para formar as bases numéricas, é possível dizer, também, que ele buscou métodos para representar as quantidades. Como é possível ver ao longo de inúmeros estudos matemáticos, chama-se esses métodos de sistemas de numeração. Para contextualizar o sistema de numeração decimal que hoje é utilizado, essencial para utilização na Etnomatemática, os parágrafos seguintes abordam, brevemente, as origens desse sistema, com raízes nos povos hindus e nos povos árabes, chamado de sistema de numeração indoarábico.

A criação do sistema de numeração indo-arábico é dada aos povos hindus, civilização localizada, antigamente, em regiões da Índia, é um sistema posicional de base 10 (dez), que consiste em nove símbolos capazes de representar qualquer número natural, desde que organizados em uma sequência única, isso significa que a posição de cada símbolo é muito relevante na formação de cada número, por exemplo, os símbolos “1” e “5” formam números diferentes conforme são colocados (“51” leia-se cinquenta e um, ou “15” leia-se quinze, por exemplo).

Esse sistema foi amplamente utilizado na Matemática árabe por volta do século IX, com aplicações nas rotas comerciais para a Europa e espalhou-se, então, pela Europa Medieval no período da Idade Média, posteriormente, trazido pelos europeus para o Ocidente, em meados do século XIII até o século XV. Uma das personalidades matemáticas que difundiu o sistema indo-arábico foi Leonardo de Pisa, postumamente conhecido como Leonardo Fibonacci, através de sua obra intitulada Liber Abaci, originalmente escrita em Latim no século XIII. Afirmações da dissertação de Sena (2013, p. 15) corroboram os dizeres anteriores:

[...] a utilização do novo sistema de numeração não teve uma rápida aceitação na Europa que durante séculos só usava os algarismos romanos para seus registros e cálculos, também por desconfianças e por falta de conhecimento sobre o sistema de numeração indo-arábico; com o tempo o mundo europeu teve que se render a indiscutível praticidade e as vantagens de se usar o sistema de numeração divulgado por Fibonacci. Fibonacci contribuiu para essa difusão do sistema de numeração indo-arábico por meio do livro “Liber Abaci”, livro de Ábaco ou livro de Cálculo. Esse livro foi publicado no ano de 1202 (quando Fibonacci tinha 32 anos), além de iniciar na Europa o entendimento dos algarismos indo – árabes o livro traz problemas envolvendo álgebra, geometria e importantes problemas sobre juros (Sena, 2013, p. 15).

Com os entendimentos anteriores, acerca do sistema de numeração, é possível compreender que, na Etnomatemática, como parte da história da Matemática, os números têm grande relação, porque envolvem uma gama de cultura e diferentes contextos para ser como são atualmente. Estudos sobre a Etnomatemática são abordados no segundo capítulo deste trabalho, principalmente na concepção de Ubiratan D'Ambrosio (2002), que define como o Programa Etnomatemática “[...] a procura de entender o saber/fazer matemático ao longo da história da humanidade, contextualizado em diferentes grupos de interesse, comunidades, povos e nações.” D’Ambrósio (2002, p. 17) justifica a denominação Programa Etnomatemática para “[...] evidenciar que não se trata de propor uma outra epistemologia, mas sim de entender a aventura da espécie humana na busca de conhecimento e na adoção de comportamentos.”

O terceiro capítulo traz a metodologia de pesquisa, seção esta que aborda os estudos de Ventura (2007), Yin (2001) e Lüdke (1986), para justificar a escolha do estudo de caso, que se mostra útil para entender o comportamento de uma parcela do grupo participante nas atividades práticas desenvolvidas neste trabalho.

O quarto capítulo trata dos estudos referentes à Matemática presente no contexto de uma mecânica de usinagem e de uma marcenaria. Primeiro é feita uma introdução sobre essas áreas e como se dá o funcionamento delas; posteriormente, é realizada uma abordagem de cada área sob a perspectiva de profissionais que atuam nas áreas, para verificar como entendem a Matemática presente em suas profissões. Na sequência, é detalhada uma aplicação com 127 jovens aprendizes de uma instituição de aprendizagem na cidade de Franca/SP, de forma que esse grupo de jovens, distribuídos em três turmas, iniciaram a participação na pesquisa respondendo a um formulário sobre o uso da Matemática na escola e no trabalho, depois participaram de uma aula prática para extraírem a Matemática das profissões-tema deste trabalho, encerrando com novas respostas aos formulários para verificar a existência, ou não, de mudança de visão sobre esse componente curricular em geral.

São analisados, no quinto capítulo, os dados coletados pelos formulários de pesquisa sobre a participação dos jovens aprendizes nas aulas sobre a mecânica de usinagem e sobre a marcenaria, com perguntas sobre o apreço pelo estudo da Matemática, sobre o uso de conhecimentos matemático no dia a dia e nas profissões que atuam e, mais importante, sobre a possibilidade de mudança de opinião a respeito

do gostar desse componente curricular, para aqueles que não sentem afinidade com essa área do conhecimento.

Por fim, no sexto capítulo é possível encontrar as considerações finais dos autores sobre o processo de elaboração dessa pesquisa, desde as ideias iniciais que culminaram na proposta de junção de um trabalho para duas áreas profissionais com a Etnomatemática, perpassando pela abordagem com profissionais das áreas e com o apoio de estudantes jovens aprendizes regularmente matriculados no EM, até a finalização com a montagem de duas sequências didáticas, com aulas matemáticas passíveis de serem aplicadas em salas de aula do Ensino Regular.

O objetivo geral deste trabalho é identificar, analisar, discutir e compreender as ferramentas e técnicas matemáticas utilizadas por profissionais de marcenaria e de mecânica de usinagem, áreas estas que exigem em seu dia a dia uma ampla base Matemática, mas que também se mostram produtoras e utilizadoras de conhecimento empírico através dos próprios operários que muitas vezes não tiveram a oportunidade do estudo acadêmico, desenvolvem técnicas com as experiências cotidianas e realizam tarefas onde utilizam as noções intuitivas, o raciocínio lógico, o cálculo mental e diversas outras táticas, sem se darem conta de que estão fazendo o uso da Matemática.

Uma vez realizado este levantamento, tem-se como objetivos específicos verificar se é possível atingir e conquistar alunos que não têm tanta afinidade com a Matemática, mostrando que no mercado de trabalho ela se faz muito presente, seja superficialmente ou de modo aprofundado, pois todos a utilizamos no cotidiano. Essa verificação se dará, a priori, através da aplicação de um questionário inicial elaborado no Google Forms, com a finalidade de levantar dados sobre as impressões dos discentes sobre a Matemática de modo geral, seguida de uma aula com emprego da metodologia Etnomatemática em uma marcenaria e em uma oficina mecânica e, a posteriori, uma aplicação de um questionário final, para visualizar se houve, ou não, uma mudança de pensamento sobre a Matemática. Além disso, buscase apresentar o emprego dos conteúdos que são estudados em sala de aula, que muitas vezes são desconhecidos pelos estudantes e pelos próprios profissionais que atuam nessas áreas. Ainda, objetiva-se mostrar que a aprendizagem e a utilização da Matemática não precisam ser uma atividade rígida e engessada, podendo sim, ser muito interessante e agradável.

Portanto, será realizado um estudo com base na Etnomatemática, que buscará os saberes e técnicas Matemáticas, formais e informais, utilizados nessas áreas tão ricas que são a marcenaria e a mecânica de usinagem, com a finalidade de que estes conhecimentos possam ser apresentados aos alunos do Ensino Fundamental Anos Finais e Ensino Médio e impactar de maneira positiva no modo como eles veem a Matemática. Assim, temos a singela pretensão de contribuir com a comunidade que se debruça sobre a Etnomatemática oferecendo mais um pequeno estudo de caso.

O método de pesquisa utilizado é o estudo de caso, por considerar a aplicação da pesquisa com 127 jovens aprendizes de uma escola de aprendizagem da cidade de Franca/SP, divididos em três turmas, que participaram das aulas com os pesquisadores em sala, num primeiro momento e, posteriormente, um recorte desse grupo para participação de uma atividade prática nas oficinas de mecânica de usinagem e de marcenaria. A limitação da pesquisa se estende aos alunos do Ensino Médio oriundos das escolas públicas estaduais do município de Franca/SP e a alunos que concluíram o ensino básico e já estão cursando nível técnico ou superior, que já trabalham no setor administrativo como jovens aprendizes, ou seja, conciliam o trabalho com seus estudos.

Neste trabalho de conclusão de curso espera-se, ainda, deixar subsídios para estudos complementares referentes às aplicações da Etnomatemática em diferentes contextos profissionais, tanto aqueles que exijam o estudo formal em universidades, cursos técnicos e cursos de aperfeiçoamento, quanto os que contam apenas com a prática do dia a dia, de forma que se possa extrair do exercício dos profissionais dessas áreas conteúdos diversificados para aplicação no ensino regular em escolas públicas e privadas.

2. COMPREENSÃO DA ETNOMATEMÁTICA

A Etnomatemática é considerada por muitos estudiosos como uma metodologia de ensino e é classificada segundo D'Ambrosio (2002) como uma "subárea da história da Matemática e da educação Matemática que se relaciona com a antropologia, as ciências da cognição e a política". Esta linha de pesquisa estuda a Matemática praticada nos mais diversos nichos e comunidades, como por exemplo

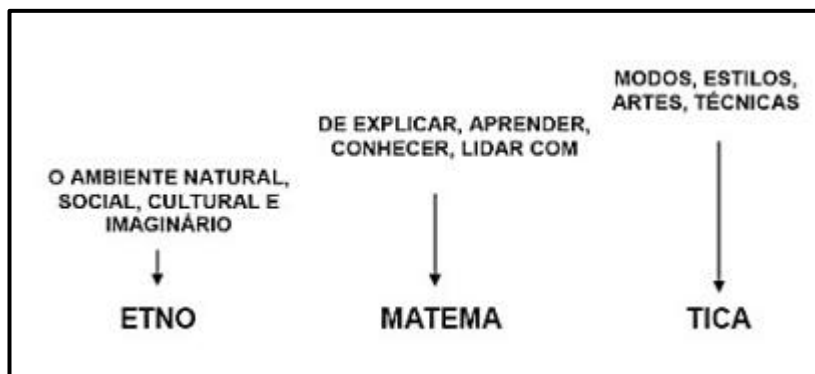
nas tribos indígenas, entre pescadores, feirantes, lojistas e inúmeros outros grupos culturais ou profissionais.

Os primeiros estudos em Etnomatemática têm origem em Moçambique, na África, quando o país alcançou sua independência de Portugal, com a introdução dos trabalhos de Paulus Gerdes, educador matemático holandês, no ano de 1977. Em sua obra “Da Etnomatemática a arte-design e matrizes cíclicas”, Gerdes descreve que fez parte, na época, na única universidade do país, do programa de formação de professores de Matemática do secundário, o equivalente ao EM atual no Brasil. No programa, a maioria dos estudantes não gostava da Matemática, porque “[...] ela parecia-lhes uma disciplina esotérica, pouco interessante, e pouco útil para o desenvolvimento do país” (Gerdes, 2010, p.18). Relatos de estudantes do programa moçambicano descrevem que os estudantes eram punidos por não saber a disciplina e que ela era ensinada como um mecanismo de seleção dos alunos, para impedir a progressão dos alunos moçambicanos nas escolas. “É esta a imagem que os estudantes tinham da Matemática ao começarem o primeiro curso de formação de professores de Matemática – obviamente ninguém queria ser professor duma disciplina tão horrenda.” (Gerdes, 2010, p. 19).

É exatamente assim que a maioria dos alunos das escolas de ensino regular enxergam tal componente curricular atualmente, por esse motivo, a Etnomatemática tem a capacidade de prover, ou melhor, despertar o gosto pela Matemática, porque, como afirma Gerdes (2010, p. 19), os alunos passam a “[...]ver a relevância do conhecimento matemático como um instrumento poderoso [...]” para o cotidiano, para muitas profissões e para o aprendizado nas escolas.

Na etimologia, a palavra Etnomatemática é dividida em três vocábulos: “etno”, “matema” e “tica”. O primeiro vocábulo deriva do grego “ethnos” e é relacionado à cultura de um povo, o segundo e o terceiro vocábulos relacionam os modos de explicar, ou ainda os estilos e as técnicas de aprender e de conhecer, conforme ilustra a figura 1 na página a seguir.

Figura 1 – Etimologia da palavra Etnomatemática.



Fonte: D'Ambrósio, 2002.

A partir do esquema elaborado por D'Ambrosio, pode-se concluir que as técnicas de resolver problemas e situações de uma classe específica também são a Etnomatemática.

Ao se analisar os métodos adotados pela maioria dos professores de Matemática, percebe-se o enfoque na memorização de algoritmos e fórmulas, em detrimento da valorização do conhecimento prévio dos alunos e sua ligação com os conteúdos matemáticos estudados, o que tornaria as aulas muito mais interessantes, trazendo o sentido, quiçá a necessidade, de se conhecer a teoria, uma vez que já se entende o que acontece na prática. Conforme explica Fonseca (2009, p. 16):

[...] fazer Matemática é muito mais do que estudar sistemas numéricos, do que estudar as relações entre os números destes sistemas; é muito mais do que resolver exercícios e situações-problema distantes da realidade, vivendo deste modo num mundo de abstrações. Fazer Matemática envolve não somente técnicas, mas, também arte, criatividade, para que possamos compreender, explicar, medir, classificar, inferir, modelar, lidar com.

Este olhar para a Matemática que acontece no dia a dia é muitas vezes fator determinante para alcançar o estudante que não se identifica tanto com a Matemática acadêmica, frequentemente respondendo àquela pergunta tão comum nas aulas de Matemática: “onde se usa isto no dia a dia?”. D'Ambrosio (2002) ainda destaca que a Etnomatemática é focalizada em recuperar a dignidade cultural do ser humano, valorizando o conhecimento matemático de pessoas que, em grande parte, não tiveram escolaridade, mas utilizam a Matemática no dia a dia e/ou no trabalho, chegando a desenvolver técnicas e estratégias muito inteligentes para realizar trabalhos complexos. Para corroborar as afirmativas de D'Ambrosio, pode-se destacar

que:

[...] a cultura consiste em um conjunto de valores, tradições, relações sociais e políticas e, também, por uma visão de mundo que é compartilhada e transformada por um grupo de indivíduos que estão conectados por uma história comum, pela localização geográfica, pela linguagem, pela classe socioeconômica e pela fundamentação religiosa. Nesse sentido, a cultura inclui os aspectos considerados culturalmente tangíveis, como por exemplo, a culinária, os feriados, o vestuário, os trajes típicos e as expressões artísticas, bem como outras manifestações menos tangíveis como os estilos de comunicação, as atitudes, os valores e as relações familiares (Rosa; Orey, 2013, p. 539).

Na cultura popular é comum colocar o conhecimento acadêmico à frente da aprendizagem informal adquirida e desenvolvida pelos operadores (trabalhadores), por isso eles se sentem inferiores aos profissionais que cursaram o ensino técnico ou superior, principalmente no que diz respeito ao uso da tecnologia, que na maioria das vezes não dominam. Por outro lado, é comum acontecer a tomada de decisões com base na teoria (conhecimento acadêmico) e alguma variável deixar de ser considerada em sua totalidade resultando em erro, situação que muitas vezes seria prevista pelo operador que não domina a teoria, mas tem a experiência adquirida no trabalho.

Podemos então questionar: qual conhecimento tem mais valor? O teórico ou o prático? Assim como nas empresas, obras e ambientes de trabalho onde a combinação entre o conhecimento teórico e prático gera o melhor resultado, os conhecimentos práticos podem ser utilizados para o ensino da Matemática?

A Etnomatemática vem ao encontro destes questionamentos, pois trata-se de um programa de pesquisa em história e filosofia da Matemática, com óbvias implicações pedagógicas, ou seja, o educador matemático que “faz Etnomatemática” está disposto e interessado em aprender o que os outros fazem (profissionais, tribos, comunidades, entre outros) e utilizar esse conhecimento em sala de aula, de modo a despertar o interesse dos educandos, além disso, está aberto a ouvi-los e aprender com eles sobre os fazeres matemáticos que vivenciam.

Acreditamos que aqueles alunos que tenham experienciado aulas envolvendo essa metodologia de ensino paulatinamente, desde os primeiros anos escolares, quando se tem os primeiros contatos com a Matemática, até a conclusão do Ensino Médio, estarão melhor preparados para atuar no mercado de trabalho e

diferenciar o saber popular do acadêmico para, assim, aproximá-los, aproveitando o que cada indivíduo tem de melhor para gerar resultados, produtos e serviços de mais qualidade, pois terão aprendido o conhecimento acadêmico de maneira contextualizada com os saberes práticos.

3. METODOLOGIA DE PESQUISA

Quando se fala em pesquisa no meio acadêmico, é de praxe pensar que é necessário definir o objeto de estudo e, a partir de então, construir um processo de investigação para delimitar o universo que será estudado. Uma das maneiras de delimitar esse universo da pesquisa é com a utilização do estudo de caso, método escolhido para este trabalho de conclusão de curso que, de acordo com Ventura (2007, p. 384) “tem origem na pesquisa médica e na pesquisa psicológica, com análise de modo detalhado de um caso individual que explica a dinâmica e a patologia de uma doença dada.” Yin (2001) afirma que os estudos de caso, como método de pesquisa, são utilizados de forma ampla em pesquisa nas ciências sociais e nas áreas voltadas à prática, como planejamento urbano, administração pública, política pública, ciência da administração, trabalho social e educação.

Yin (2001, p. 19) aponta que:

“[...] os estudos de caso representam a estratégia preferida quando se colocam questões do tipo “como” e “porquê”, quando o pesquisador tem pouco controle sobre os eventos e quando o foco se encontra em fenômenos contemporâneos inseridos em algum contexto da vida real.”

Na mesma linha de pensamento, Lüdke (1986, p. 17) explana que:

“O estudo de caso é o estudo de um caso, seja ele simples e específico [...], ou complexo e abstrato [...]. O caso é sempre bem delimitado, devendo ter seus contornos claramente definidos no desenrolar do estudo. O caso pode ser similar a outros, mas é ao mesmo tempo distinto, pois tem um interesse próprio, singular.”

Com a ideia de estudar algo singular, que tenha um valor em si mesmo, o estudo de caso é uma das opções a ser escolhida (Lüdke, 1986). É possível dizer que “[...] o estudo de caso como estratégia de pesquisa compreende um método que abrange tudo – com a lógica de planejamento incorporando abordagens específicas à

coleta de dados e à análise de dados” (Yin, 2001, p. 33). Por esses motivos, mostrase ideal para as aplicações do presente trabalho, visto que permitirá investigar determinado grupo de participantes quanto à sua relação com a Matemática, partindo de um contexto cultural, que é a presença de duas profissões, a marcenaria e a mecânica de usinagem, muito comuns na cidade de Franca/SP.

A pesquisa foi aplicada com jovens aprendizes na faixa etária de 15 (quinze) a 19 (dezenove) anos, de uma instituição de aprendizagem especializada em preparação e atendimento de jovens para o mercado de trabalho no setor administrativo, situada em área central na cidade de Franca/SP.

Nessa instituição de aprendizagem existe um programa destinado a preparar adolescentes, que ainda não possuem emprego formal, para entrevistas em empresas parceiras que necessitam cumprir cotas de jovens aprendizes conforme exigências legais; o programa funciona três vezes na semana com aulas de Administração, Matemática, Língua Portuguesa, Informática Básica, Psicologia, simulação de entrevistas de emprego e seminários durante o período de um semestre, com aulas às terças, quartas e quintas-feiras.

Ainda, para esses jovens que passaram por essa preparação no primeiro programa e conseguem um emprego formal com registro em carteira dentro do contrato especial de aprendizagem conforme a Lei Nº 10.097 de 2000, a instituição dispõe de um curso teórico que complementa as atividades práticas vivenciadas por eles no dia a dia das empresas, para que se sintam mais seguros e preparados para a vida profissional pós-aprendizagem, contemplando objetos de aprendizagem como Administração de Empresas, aulas de Psicologia Empresarial, aulas de Matemática Financeira, aulas de Comunicação, Arte e Cultura brasileira, entre outras. Existem quatro turmas com uma média de 40 (quarenta) alunos, e cada uma delas frequenta um dia por semana as aulas. No dia específico de cada turma, acontecem quatro aulas, que são divididas em: Administração, Conhecimentos Gerais, Comunicação e Psicologia Empresarial. As atividades que serão desenvolvidas nessa pesquisa acontecerão na disciplina de Conhecimentos Gerais, que é ministrada por um dos pesquisadores.

Os jovens já estabelecidos no mercado frequentam a instituição de aprendizagem uma vez por semana, pois trabalham quatro dias em seus respectivos setores, ou seja, cumprem uma jornada prática e uma teórica, com seis horas diárias,

totalizando trinta horas semanais. O alvo da pesquisa, então, serão estes jovens empregados, pois já têm uma noção de algumas necessidades matemáticas de conteúdos aprendidos no ensino regular em seus trabalhos, logo é possível dizer que estão aptos a contextualizar os conceitos matemáticos de algumas profissões com base no conteúdo das escolas regulares.

Como a instituição de aprendizagem atende, em média, quarenta alunos por turma e possui quatro, pela disponibilidade do cronograma os pesquisadores ministraram aulas para três delas, cada aula com duração de 90 minutos, para um total de 127 jovens, sendo que todos foram convidados a responder a um questionário para coleta de dados deste trabalho de conclusão. A partir da proatividade, participação na aula e as respostas do questionário, alguns alunos, aproximadamente quinze, terão a oportunidade de fazer parte do grupo final que visitará as oficinas de tornearia e marcenaria, para uma aula prática, em que poderão observar as aplicações da Matemática nessas áreas. Foi estabelecido que o grupo final será composto por cerca de dez por cento do total de alunos, devido às questões de deslocamento e acomodação do grupo nas oficinas.

A proposta para a pesquisa do trabalho visou esses jovens devido à flexibilidade da instituição em aceitar diferentes grupos de trabalho voluntário, desenvolver diferentes projetos sociais, firmar parcerias com empresas que contratam jovens aprendizes e aceitar grupos de faculdades que buscam um público-alvo para trabalhos acadêmicos, além de incluir na grade de Conhecimentos Gerais, a possibilidade de conteúdos diversificados. O conteúdo de Etnomatemática foi, então, uma das propostas dentro do planejamento de aulas de um dos pesquisadores que atua como educador social no local, o que possibilita manter o cronograma de aulas da instituição, sem interferência nas demais disciplinas do curso de aprendizagem.

3.1 ELABORAÇÃO DO CRONOGRAMA DE ATIVIDADES DA PESQUISA

Os pesquisadores definiram quatro datas para aplicação das aulas teóricas, sendo duas para o conteúdo referente à Matemática presente na marcenaria e duas para o conteúdo referente à Matemática presente na Mecânica de Usinagem. Foi escolhido o mês de outubro, por coincidir com o cronograma disponível da disciplina de Conhecimentos Gerais conforme explicado em parágrafos anteriores. O

quadro 1 detalha a organização das datas e dos conteúdos aplicados.

Quadro 1 – Cronograma das atividades teóricas

Data	Horário	Conteúdo ministrado
<p>07/out – Segunda-feira; 09/out – Quarta-feira.</p>	<p>9h</p>	<p>Mecânica de Usinagem:</p> <ul style="list-style-type: none"> • O que é tornearia? • Como funciona o torno mecânico: • Quais os tipos de torno e como são utilizados? • Um torneiro mecânico utiliza a Matemática? • Um pouco da Matemática no dia a dia de uma oficina de tornearia
<p>12/out – Sábado</p>	<p>14h</p>	<p>Mecânica de Usinagem:</p> <ul style="list-style-type: none"> • Aula prática na oficina sobre o Torno CNC para compreensão da aplicação do Plano Cartesiano.
<p>14/out – Segunda-feira; 15/out – Terça-feira.</p>	<p>9h</p>	<p>Marcenaria:</p> <ul style="list-style-type: none"> • O que é uma marcenaria? • Quais os tipos de ferramentas são

		<p>utilizados em uma marcenaria?</p> <ul style="list-style-type: none"> • Quais os tipos de maquinários são utilizados em uma marcenaria? • Um marceneiro usa a Matemática? • Um marceneiro precisa projetar? • O que a Etnomatemática tem a ver com a marcenaria?
19/out – Sábado	9h	<p>Marcenaria:</p> <ul style="list-style-type: none"> • Aula prática na oficina sobre a máquina Esquadrejadeira para compreensão da aplicação de Unidades de Medida e Ângulos.

Fonte: elaborado pelos pesquisadores. 2024.

O cronograma estabelecido pelos pesquisadores buscou adequar as aulas práticas nas oficinas de mecânica e de marcenaria às necessidades dos alunos, visto que todos trabalham e estudam de segunda à sexta-feira, logo, foram definidos dois horários aos sábados, às 14h do dia 12 de outubro e às 9h do dia 19 de outubro, para que as aulas práticas pudessem acontecer. Entretanto, devido à não adesão dos jovens para participação das aulas nas oficinas, não foi feita nenhuma análise sobre essa etapa do cronograma elaborado.

No que diz respeito à participação e ao envolvimento dos jovens aprendizes nas aulas teóricas, foi possível observar que mesmo aqueles que sentiam

certo grau de dificuldade ao trabalhar com a Matemática, entenderam a proposta das aulas, que foi trazer a possibilidade de ensino desse componente curricular com situações do dia a dia. Fato interessante foi a participação dos alunos ao retomarem conceitos matemáticos, como a revisão sobre unidades de medidas, a revisão sobre o conceito de triângulo retângulo utilizado em um esquadro, a revisão sobre plano cartesiano, além da participação ativa no quadro, enquanto realizavam alguns exercícios práticos.

3.2 DETALHAMENTO DAS AULAS TEÓRICAS

Nos intertítulos 3.2.1 e 3.2.2 são detalhadas as aulas teóricas sobre a Etnomatemática presente na mecânica de usinagem e marcenaria, respectivamente, aplicadas com os jovens aprendizes nas datas especificadas no cronograma de atividades. As aulas seguiram a metodologia da Etnomatemática, visto que os pesquisadores utilizaram de slides para apoio, conforme mostram os apêndices B e C, e apresentaram vídeos, redes sociais de profissionais das áreas, quais maquinários e ferramentas são utilizados, buscaram incluir a participação dos alunos tanto na fala quanto na lousa para execução de atividades como exemplos e aplicaram os questionários.

3.2.1 DETALHAMENTO DA AULA SOBRE A ETNOMATEMÁTICA NA MECÂNICA DE USINAGEM

Nas aulas dos dias 09 e 11 de outubro, foi aplicado o conteúdo referente a Etnomatemática presente na área de Mecânica de Usinagem, que está detalhada no apêndice B. Primeiramente foi explicado o que é a Etnomatemática, bem como que a tornearia é um processo de usinagem e, conseqüentemente, foi preciso explicar o que significa o termo usinagem para os jovens aprendizes. O termo usinagem se refere a um processo de fabricação, no qual é retirado material de uma peça bruta com a finalidade de dar formato final a esta mesma peça, o que seria o produto da usinagem. A figura 2 ilustra uma peça bruta à esquerda e a peça torneada à direita.

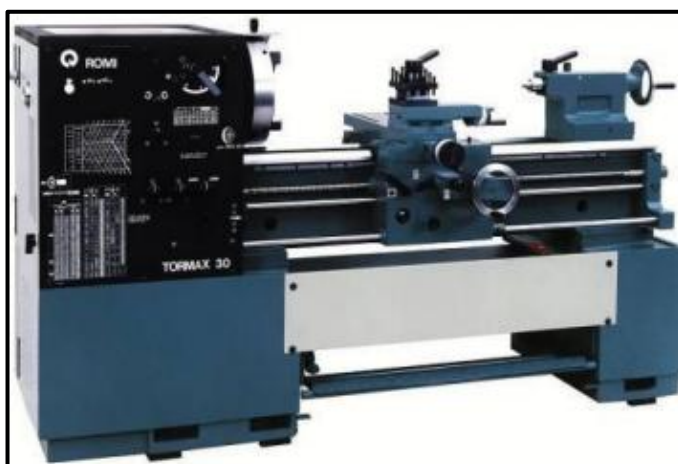
Figura 2 – Ilustração de uma peça utilizada em torno CNC.



Fonte: acervo dos pesquisadores. 2018.

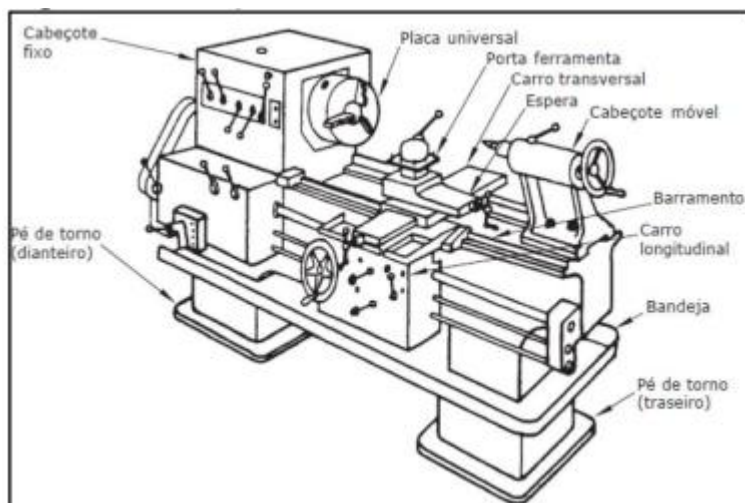
Em seguida, foi explicado o que é a tornearia, um processo que se utiliza da rotação da peça fixada na placa universal de um torno e de uma ferramenta que pode ser de metal duro, cerâmica ou aço rápido, que passa sobre essa peça para retirar o material dando forma ao que seria o produto, em outras palavras, modelando a peça. Para que os estudantes pudessem entender as partes de um torno, foram mostradas diferentes imagens e vídeos, detalhando seus componentes. Um torno é composto das seguintes partes: cabeçote fixo, placa universal, carro transversal e carro longitudinal, porta ferramentas, cabeçote móvel, barramentos e bandeja. Essas partes podem ser vistas nas figuras 3 e 4:

Figura 3 – Ilustração de um Torno Universal.



Fonte: ROMI S.A. 2024.

Figura 4 – Componentes de um Torno Universal.



Fonte: Apostila de estudo dos pesquisadores. 2024.

Conforme as duas figuras anteriores, é possível observar que no cabeçote fixo estão inseridos o motor do torno, as engrenagens, ou correias de transmissão e os componentes eletrônicos. Também estão localizadas as alavancas, que são os controles de velocidades da rotação da placa universal, do avanço, bem como as configurações para fazer o processo de rosqueamento.

A placa universal contém três castanhas onde a peça é fixada para ser rotacionada no processo de torneamento, sendo que as castanhas são apertadas simultaneamente, para fixação e centralização da peça. Existem, ainda, diferentes tipos de placas, como por exemplo, a placa de quatro castanhas individuais, que são apertadas de forma independente e pode ser utilizada para a confecção de peças excêntricas.

O barramento é composto de duas peças de metal localizadas no sentido do comprimento do torno e sustentam o carro longitudinal, que desliza sobre ele. O metal utilizado na fabricação do barramento é especial com tratamento térmico, pois a precisão do torno está muito ligada ao estado de conservação desse componente.

Os carros transversal e longitudinal são manipulados através de manivelas com anéis graduados. Ao girar as manivelas, o carro se movimenta nos sentidos longitudinal, que condiz com o comprimento da peça, e transversal, que condiz com o diâmetro da peça; os anéis graduados possibilitam ao operador dimensionar o torneamento, tendo o controle preciso das medidas.

O porta-ferramentas do torno é fixado sobre o carro longitudinal, sendo o local em que se fixa as ferramentas de torneamento; movimentando os carros acima citados, o porta-ferramenta também é movimentado. A figura 5 ilustra o portaferramentas, popularmente chamado de castelo, com duas ferramentas fixadas.

Figura 5 – Porta-ferramentas do torno.



Fonte: acervo dos pesquisadores. 2023.

O cabeçote móvel também desliza sobre o barramento do torno, mas não tem nenhuma manivela que o movimenta, portanto necessita de ação manual para ser empurrado para frente ou para trás. Ele tem a finalidade de portar um mandril para furação, ou um contraponto de apoio. O mandril serve para fixar uma broca, enquanto o contraponto serve para auxiliar na fixação da peça, quando utilizadas peças de comprimentos maiores.

A bandeja funciona como um suporte para armazenamento dos resíduos do processo de torneamento de uma peça, que são chamados de cavacos, que caem da peça enquanto ela é torneada. Para evitar que os cavacos fiquem espalhados pelo chão, depois de cheia, essa bandeja é descarregada em local apropriado para descarte. A aula seguiu com a exposição dos diferentes tipos de tornos, sendo alguns deles: Torno Universal, Torno de Bancada, Torno Vertical, Torno Copiador e Torno CNC. As principais explicações foram voltadas para o Torno Universal e o Torno Comando Numérico Computadorizado – CNC, visto que são os dois tipos mais utilizados por um dos pesquisadores.

O Torno CNC é, basicamente, uma evolução do Torno Universal, ao qual foi adicionado um sistema de automação e um computador. O funcionamento se dá

em duas etapas, a programação e a operação; na programação, o programador insere os códigos de comando em forma de texto, tais códigos contêm todas as informações necessárias para o processo de torneamento, por exemplo, velocidade de rotação da placa, qual ferramenta é utilizada para cada operação, velocidade de avanço da ferramenta e o perfil da peça a ser torneada – sendo este último objeto de estudo da aula em que os alunos puderam participar – entre outros. A figura 6 ilustra o Torno CNC.

Figura 6 – Torno CNC.



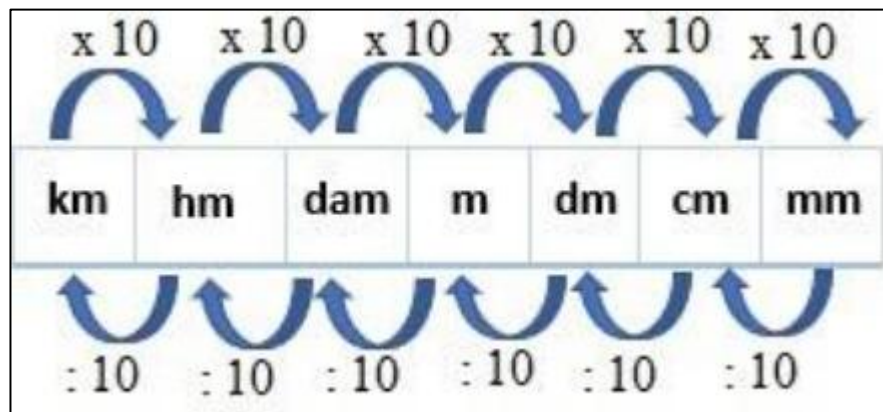
Fonte: ROMI S.A. 2024.

Em um segundo momento da aula, o foco foi mostrar as aplicações da Matemática dentro de uma oficina de tornearia, com abordagens sobre as unidades de medida, que são partes fundamentais nessa profissão, inclusive é o primeiro objeto de estudo para aqueles que iniciam o curso de tornearia mecânica. Foi trabalhado o metro como unidade de medida do Sistema Internacional de Unidades (SI) e seus múltiplos e submúltiplos, as conversões entre as unidades com foco no milímetro e suas subdivisões, que são os décimos e os centésimos de milímetro, que são as unidades utilizadas na profissão, pois oferecem a precisão necessária para confecção de peças.

Para melhor compreensão foi apresentado um exemplo de conversão de unidades onde perguntava-se a conversão de um quilômetro em centímetros, para

efetuar o cálculo utilizou-se da escala de conversão que aparece na imagem abaixo onde é fácil visualizar que a cada passo para a direita, multiplica-se o comprimento inicial por dez. Essa conversão pode ser vista na figura 7.

Figura 7 – Escala de conversão de unidades de medida.



Fonte: Brasil Escola. 2024.

Dessa forma: $1 \text{ km} = 1 * 10 * 10 * 10 * 10 * 10 \text{ cm}$ ou seja: $1 \text{ km} = 1 * 10^5 \text{ cm}$, ou ainda, $1 \text{ km} = 100.000 \text{ cm}$.

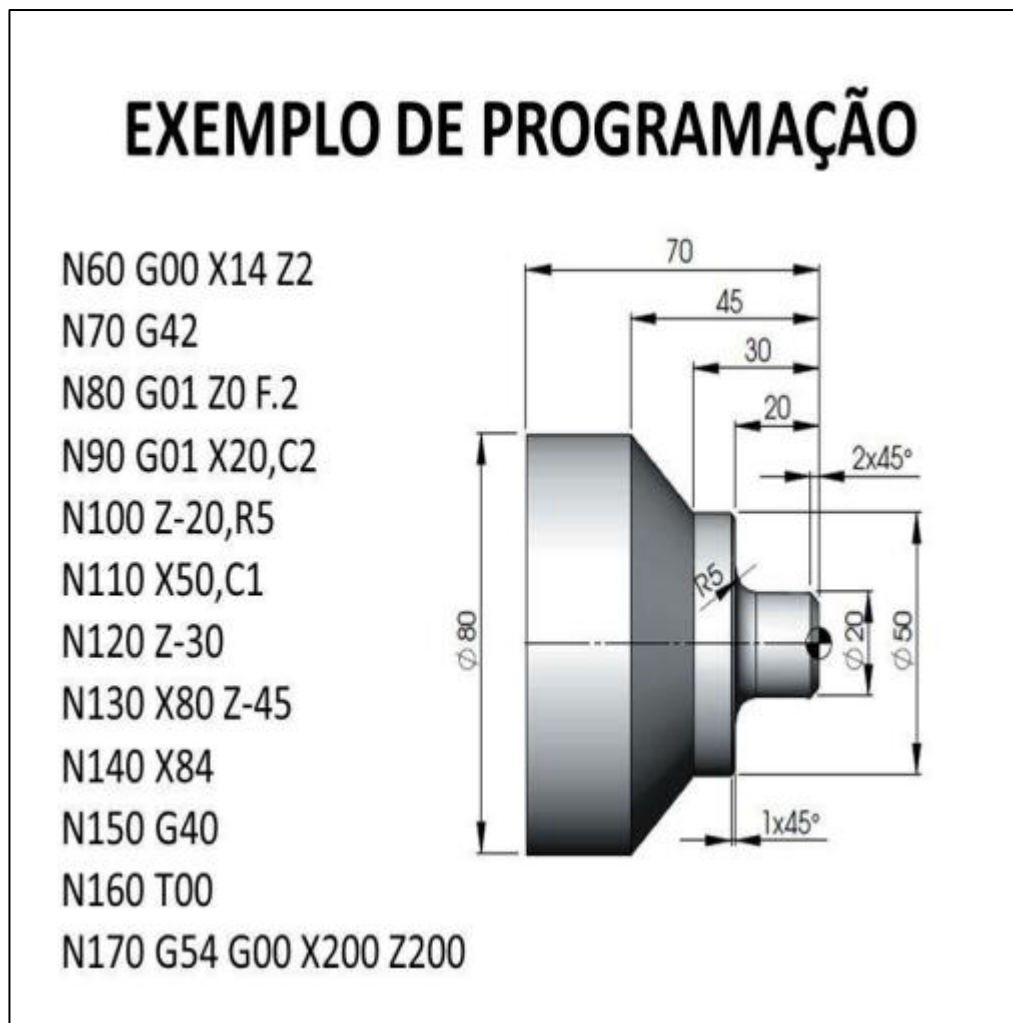
Juntamente com as unidades de medida, foram apresentados os instrumentos de medição, como é o caso da trena, da escala, do paquímetro e do micrômetro, mostrando que cada um tem a sua especificidade. E como na mecânica utiliza-se o milímetro e suas subdivisões, os instrumentos utilizados são o paquímetro e o micrômetro.

Na parte final da aula foi dado enfoque no torno CNC, visto que é uma máquina mais interessante por ser programada através de computador e tem capacidade de produzir peças mais arrojadas com um acabamento muito fino, e observar uma máquina CNC trabalhando também é uma atividade atrativa, que muitas vezes passa a ideia de ser difícil e complicada de ser programada e operada. Porém, foi dada a oportunidade aos estudantes de entenderem o básico sobre como funciona a programação.

O perfil de uma peça foi utilizado como objeto de estudo para os jovens aprendizes simularem a programação deste perfil no Torno CNC, utilizando os conceitos de plano cartesiano, como eixo das abcissas e ordenadas, que correspondem ao diâmetro e comprimento da peça, respectivamente, além de operações aritméticas de adição e subtração.

A figura 8 retrata um exemplo de programação utilizado no Torno CNC, que foi abordado com os jovens nas aulas aplicadas. O desenho da peça mostra que no eixo horizontal, denominado pela letra “z”, o programador insere o comprimento da peça no sentido negativo de um plano cartesiano, enquanto no eixo vertical, denominado pela letra “x”, o programador insere o diâmetro da peça.

Figura 8 – Exemplo de programação CNC.

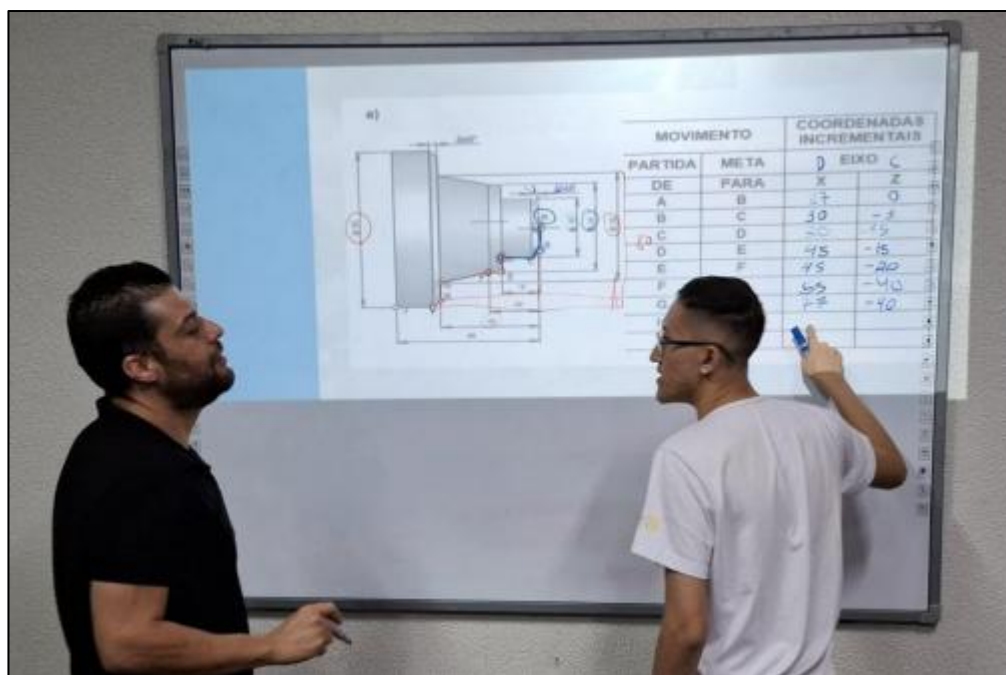


Fonte: Apostila de programação ROMI S.A. 2024.

Após as explicações iniciais, os estudantes compreenderam que para se elaborar um programa deve-se traçar o perfil da peça indicando cada ponto com coordenadas no plano cartesiano juntamente com comandos do G-Code, para indicar o tipo de deslocamento que a torre deve fazer. O G-code é um sistema de codificação utilizado na maioria das máquinas CNC, no qual o programador insere linhas de comando contendo códigos que indicam o tipo de movimento a ser realizado pela máquina, bem como as coordenadas de posicionamento para as quais este

movimento será realizado, possibilitando assim ao programador indicar o perfil da peça a ser usinada. Neste momento da aula, alguns alunos participaram na lousa e resolveram alguns exercícios sobre codificação com uso do plano cartesiano com a ajuda dos colegas e dos pesquisadores

. Figura 9 – Estudante participando na lousa.



Fonte: Acervo dos pesquisadores. 2024.

O intuito desta participação foi evidenciar que todos são capazes de compreender, mesmo que de forma superficial e resumida, algumas técnicas de programação CNC, pois mesmo aqueles alunos que disseram não gostar da área de exatas, tiveram capacidade de encontrar os pontos no plano cartesiano e colocá-los em um exercício de programação CNC com a base Matemática que já possuem.

É importante ressaltar que na prática, no dia a dia de um programador e operador deste tipo de maquinário, existem muitos outros detalhes a serem considerados, além de conhecimentos teóricos e práticos que devem ser adquiridos para o exercício desta profissão, processo que pode exigir anos de estudos prática.

Contudo os estudantes observaram que a Matemática está muito presente nesta profissão, mas aparece de uma maneira mais prática e contextualizada, pode se dizer que até interessante, visto que dá a conhecer processos que a maioria dos estudantes não têm acesso, ponto onde mais uma vez

se destaca a importância da metodologia de Etnomatemática para o ensino deste componente curricular.

Ao final da aula, os pesquisadores aplicaram o questionário final para os jovens e pediram que as respostas fossem sinceras, assertivas e relacionadas ao questionário inicial. O subcapítulo 5.1 trata de analisar as respostas dos jovens.

3.2.2 DETALHAMENTO DA AULA SOBRE A ETNOMATEMÁTICA NA MARCENARIA

Nos dias 14 e 15 do mês de outubro, os pesquisadores aplicaram a aula teórica sobre as abordagens etnomatemáticas em uma marcenaria, que pode ser vista no apêndice C. A priori, foi aplicado o questionário inicial, que será discutido no capítulo 5 deste trabalho. Para situar os jovens aprendizes participantes das aulas, foi apresentada a pauta da aula, que tratou de definir essa área profissional, apresentar os diferentes tipos de ferramentas e maquinários de uma oficina, mostrar como um marceneiro usa a Matemática e o porquê ele precisa ter noções de projeto técnico e, por fim, como a Etnomatemática está relacionada com a vida desses profissionais.

Para iniciar as discussões, os pesquisadores apresentaram a marcenaria como sendo uma profissão antiga, uma arte milenar, que tem o propósito de transformar a madeira – matéria-prima – em objetos funcionais e estéticos, comumente chamados de móveis. A palavra marcenaria vem do Latim *marcenus*, que quer dizer madeira e o termo marceneiro faz referência ao profissional que trabalha em uma marcenaria. Embora os marceneiros sempre tenham trabalhado com a madeira, a principal matéria-prima, atualmente utiliza-se em grande escala as placas de Fibras de Média Densidade, o MDF – Medium Density Fiberboard. A figura 10 mostra diferentes espessuras de placas de MDF.

Figura 10 – Placas de MDF.



Fonte: Madeiras Pinheiro. 2024.

Para a confecção de móveis também podem ser utilizados Painéis de Partículas de Média Densidade, conhecidos como MDP – Medium Density Particleboard. A diferença entre o MDF e o MDP está na composição: enquanto o MDF é composto por uma mistura de fibra de madeira com resinas sintéticas, o MDP é formado por três camadas de madeira, sendo uma grossa no meio e duas finas. O MDP apresenta melhor absorção de tinta e é mais resistente à umidade, mas tem custo maior em comparação ao MDF, que é mais maleável e pode ser vendido cru ou com revestimentos.

Em seguida, a aula prosseguiu com as explanações sobre os tipos de ferramentas utilizadas em uma marcenaria. Os pesquisadores optaram por listar as ferramentas e colocar uma ilustração para cada uma, de forma a facilitar o entendimento. Um ponto de destaque desse momento da aula se deu por conta da explicação do esquadro de marceneiro, que possui duas partes metálicas conectadas de forma perpendicular, formando um “L”, possibilitando a revisão sobre o ângulo reto e o triângulo retângulo, bem como a revisão sobre o Teorema de Pitágoras. Outro momento de destaque foi para o uso da trena, que oportunizou explicações sobre os diferentes tipos de unidades de medida presentes nessa ferramenta, que são: centímetros, milímetros, polegadas e pés.

Terminadas as explicações sobre as ferramentas, os pesquisadores abordaram os maquinários utilizados em uma marcenaria e como a Matemática está presente neles. Alguns conceitos matemáticos abordados foram: diâmetro, operações aritméticas de subtração e divisão, raio de circunferências, ângulos, além das unidades de medidas já mencionadas. A figura 11 retrata o momento em que o

pesquisador falava sobre os maquinários.


Figura 11 – Pesquisador apresentando a aula.



Fonte: acervo dos pesquisadores. 2024

Na furadeira e na parafusadeira, o marceneiro precisa entender sobre diâmetro de brocas, popularmente chamado de bitola de broca, que pode ser interpretada em milímetros e em polegadas. Na furadeira de bancada, além das bitolas das brocas, é preciso que o marceneiro tenha noção de subtração e de divisão, pois essa máquina é utilizada para os furos das dobradiças utilizadas nos móveis, que são espaçadas umas das outras em medidas iguais, sem que encostem nos extremos, ou beiradas, da peça. O quadro 2 detalha a Matemática que o marceneiro utiliza, de forma empírica, para operação das máquinas principais durante a confecção de peças para móveis.

Quadro 2 – Relação entre as máquinas e a Matemática

Máquina	Conceitos matemáticos utilizados
<p>Furadeira e parafusadeira.</p> 	<p>Espessuras de brocas em milímetros e em polegadas. Conversão de milímetro para polegada.</p>

<p>Furadeira de bancada.</p> 	<p>Operações aritméticas de subtração e de divisão.</p>
<p>Serra Tico-Tico</p> 	<p>Operação de subtração, utilização de raio de circunferência para marcação do corte e utilização de ângulos.</p>
<p>Esquadrejadeira de bancada com eixo inclinável</p> 	<p>Utilização de ângulos para inclinação da serra, utilização da régua de medida para corte, utilização das operações aritméticas e processo de contagem. Noções de área e perímetro.</p>
<p>Plaina de bancada.</p> 	<p>Operação de subtração e utilização da régua de medida.</p>

<p>Tupia.</p> 	<p>Utilização das operações aritméticas e utilização do conceito de protusão.</p>
<p>Coladeira de borda.</p> 	<p>Utilização do milímetro para a espessura e a largura das fitas e operação de divisão. Noções de perímetro.</p>
<p>Desengrosso de bancada.</p> 	<p>Utilização da régua de medida para trabalhar as unidades de medida em mm e cm.</p> <p>Operação de subtração – retirada de material de uma peça.</p>
<p>Serra fita de bancada</p> 	<p>Noções de desenho geométrico. Polígonos regulares e irregulares.</p>

Fonte: elaborado pelos pesquisadores. 2024.

Após as explicações do uso de diferentes conceitos matemáticos presentes nos maquinários de uma marcenaria, embora grande parte dos marceneiros os utilizem usando jargões da profissão, os jovens aprendizes puderam entender que a Matemática é utilizada desde a fase da concepção do móvel ainda no croqui em um papel, até a fase da montagem in loco. Um resumo dos conceitos pode ser visto no

décimo primeiro slide da aula de marcenaria que consta no Apêndice C deste trabalho.

Para incluir a participação ativa dos jovens na aula teórica, entre outras perguntas, os pesquisadores questionaram acerca da necessidade de um marceneiro interpretar um projeto e saber projetar. A resposta afirmativa permitiu que os jovens entendessem que essa necessidade se dá devido ao fato de cada móvel ser único, além disso, a ideia de projetar auxilia o marceneiro na tomada de decisões durante a montagem, que quase sempre precisa de ajustes imediatos no local. Geralmente o projeto dos móveis é feito por um profissional de design de interiores ou por um arquiteto, sendo o marceneiro responsável por interpretar a linguagem técnica do projeto e saber como relacionar o projeto em uma escala pequena com a execução em escala real. Em projetos de móveis ou em um projeto de um ambiente em que diversos móveis serão instalados, o marceneiro precisa lidar com perímetro, área e volume, visto que os móveis ocuparão determinado espaço do ambiente e precisam ser dispostos da melhor forma possível para o aproveitamento ideal do espaços que ficarem disponíveis. A figura 12 ilustra o momento da aula em que o pesquisador falava sobre esse assunto.

Figura 12 – Pesquisador falando sobre a ideia de projetar.



Fonte: acervo dos pesquisadores. 2024.

Logo no projeto, o marceneiro já lida com medidas em milímetros e precisa relacioná-las às peças que são comercializadas em dimensões maiores, dessa forma, enquanto interpreta um projeto em milímetros, fará a relação das peças de MDF em centímetros e em metros. Com referência à parte de geometria plana e desenho geométrico, é necessário que se saiba quais formas utilizar para as peças,

de forma que no projeto final tudo se encaixe perfeitamente.

Até esse momento da aula foram abordados diversos conceitos matemáticos com os jovens, mas ainda era um pouco incerto se eles haviam entendido o conceito da Etnomatemática, por esse motivo, nos últimos slides de apoio os pesquisadores apresentaram a relação da Etnomatemática com a marcenaria. De início, foi explicado que a Etnomatemática busca recuperar a dignidade cultural do ser humano, valorizando o conhecimento matemático de pessoas que muitas vezes não tiveram escolaridade, mas utilizam a Matemática no dia a dia e/ou no trabalho, chegando a desenvolver técnicas e estratégias inteligentes para realizar trabalhos complexos.

Foi dito que os marceneiros utilizam a Matemática de forma intuitiva e prática em seu dia a dia, porque ao medir, cortar, montar e finalizar peças, eles aplicam conceitos geométricos como ângulos, áreas, volumes e proporções. Grande parte das técnicas e conhecimentos utilizados na marcenaria são construídos de geração em geração, o que permite formar um acervo de saberes matemáticos específicos de cada cultura. A forma como a Matemática é utilizada na marcenaria varia de acordo com a cultura e o contexto histórico. Ferramentas, unidades de medida e técnicas construtivas podem diferir significativamente entre regiões, inclusive entre marcenarias numa mesma região.

Pensando na área da educação, especificamente na aprendizagem contextualizada, a marcenaria oferece um contexto rico para a construção do conhecimento do componente curricular da Matemática, pois os conceitos podem ser aplicados de forma concreta e significativa. Auxiliados por um marceneiro e por um professor de Matemática, em uma marcenaria, os alunos têm a possibilidade de desenvolver habilidades de resolução de problemas, noções de dimensão no espaço, raciocínio lógico, aprender os conceitos de perímetro e área, classificação de polígonos regulares e irregulares, construção de retas paralelas e perpendiculares e ângulos complementares. Todas essas possibilidades permitem que o ensino da Matemática seja relevante, atraente e formador de preservação de técnicas e conhecimentos da cultura de uma profissão.

Ao encerrar a aula, os pesquisadores aplicaram o questionário final para os jovens e pediram que as respostas fossem sinceras, assertivas e relacionadas ao questionário inicial. O subcapítulo 5.1 trata de analisar as respostas dos jovens.

4 COMO A MATEMÁTICA ESTÁ PRESENTE NA MARCENARIA E NA MECÂNICA DE USINAGEM?

A Matemática é uma ferramenta imperativa na mecânica de usinagem. Desde o projeto das peças até a sua fabricação, os cálculos matemáticos servem para garantir a precisão e a qualidade dos produtos. A geometria, por exemplo, é fundamental para determinar as dimensões e os ângulos das peças, enquanto a trigonometria é utilizada para calcular inclinações e ângulos de corte. A álgebra, por sua vez, também auxilia na resolução de equações para determinar as forças necessárias para usinar diferentes materiais, embora seja aplicada de forma empírica pelos profissionais da área. Além disso, quando se pensa na estatística, pode-se associá-la na análise dos dados de produção para garantir a conformidade das peças com as especificações. Em resumo, a Matemática permite aos mecânicos de usinagem a concepção de projetos em peças reais com altíssima precisão.

A marcenaria, além de ser uma arte, é um campo onde a Matemática está presente de forma prática e essencial. Desde o planejamento inicial, com a criação de projetos e a definição de medidas, até a execução dos serviços, como cortes e montagens, os marceneiros utilizam conceitos matemáticos como geometria, álgebra e até trigonometria. A precisão nos cálculos é fundamental para garantir que as peças se encaixem perfeitamente e o resultado seja esteticamente agradável e funcional para quem irá utilizar. A Matemática é, então, uma ferramenta de trabalho de suma importância que guia o marceneiro na transformação da matéria-prima em verdadeiras obras de arte e objetos funcionais.

Nos subcapítulos 4.1 e 4.2 são contextualizadas essas duas áreas e como é possível extrair a Matemática presente nelas, pensando em objetos de conhecimentos aplicados no Ensino Regular de acordo com a Base Nacional Comum Curricular – BNCC.

4.1 A MATEMÁTICA NO CONTEXTO DA MECÂNICA DE USINAGEM

Ao adentrar uma oficina, inicialmente, é necessário aprender sobre medidas. A unidade de medida mais utilizada na área de mecânica no Brasil é o milímetro, sendo de suma importância compreender bem suas subdivisões, que são

os décimos e os centésimos e adquirir prática e familiaridade com os instrumentos de medição, como o paquímetro e o micrômetro. Na BNCC, pode-se recorrer às habilidades EF05MA19 e EF06MA22A para trabalhar as unidades de medida de comprimento, conforme mostram os dizeres a seguir, respectivamente:

(EF05MA19) Resolver e elaborar problemas envolvendo medidas das grandezas comprimento, área, massa, tempo, temperatura e capacidade, recorrendo a transformações entre as unidades mais usuais em contextos socioculturais. (Brasil, 2018, p. 255).

(EF06MA22) Resolver e elaborar problemas que envolvam as grandezas comprimento, massa, tempo, temperatura, área (triângulos e retângulos), capacidade e volume (sólidos formados por blocos retangulares), sem uso de fórmulas, inseridos, sempre que possível, em contextos oriundos de situações reais e/ou relacionadas às outras áreas do conhecimento. (Brasil, 2018, p. 261).

Ao aferir determinada dimensão, de forma mental os números decimais são trabalhados, semelhantemente como os alunos do Ensino Regular trabalham com a representação desses números na reta numérica. A habilidade EF07MA07 corrobora os dizeres anteriores, pois traz a ideia de “comparar e ordenar números racionais em diferentes contextos e associá-los a pontos da reta numérica” (Brasil, 2018, p. 263). O paquímetro oferece também a possibilidade de leitura das medidas em polegadas, sistema que utiliza os números racionais, uma vez que a polegada é dividida em cento e vinte e oito partes iguais e as medidas são dadas sempre em forma de frações. A conversão entre milímetros e polegadas muitas vezes se torna natural e mental para o profissional desta área, pois em muitos casos um projeto/serviço é trabalhado simultaneamente com os dois sistemas de medição.

O torno mecânico é uma máquina-ferramenta que produz peças com formatos cilíndricos, cônicos, roscas, abaulados côncavos e convexos, os quais demandam inúmeras operações que requerem do operador uma boa base Matemática, seja com noções intuitivas de ângulos aproximados, ou com cálculos básicos para dimensionar as peças que estão em produção, ou ainda com cálculos mais complexos envolvendo transmissão de movimento através de engrenagens. À medida que se aprofunda no conhecimento da máquina, é possível notar que a Matemática se mostra cada vez mais presente. Para ser possível aliar esses conhecimentos ao aprendizado em sala de aula, é possível recorrer às habilidades da BNCC a seguir, que permitem a construção do conhecimento matemático de maneira

eficiente:

(EF07MA22) Calcular medidas de ângulos internos de polígonos regulares, sem o uso de fórmulas, e estabelecer relações entre ângulos internos e externos de polígonos, preferencialmente vinculadas à construção de mosaicos e de ladrilhamentos, à confecção de ferramentas e peças mecânicas, entre outras. (Brasil, 2018, p. 265).

(EF07MA23) Resolver e elaborar problemas que envolvam medidas de grandezas inseridos em contextos oriundos de situações cotidianas ou de outras áreas do conhecimento, reconhecendo que toda medida empírica é aproximada. (Brasil, 2018, p. 265).

(EM13MAT309) Resolver e elaborar problemas que envolvem o cálculo de áreas totais e de volumes de prismas, pirâmides e corpos redondos (cilindro e cone) em situações reais, como o cálculo do gasto de material para forrações ou pinturas de objetos cujos formatos sejam composições dos sólidos estudados. (Brasil, 2018, p. 529)

Atualmente o torno universal vem sendo “substituído” pelo Torno Comando Numérico Computadorizado – CNC, que possui um computador acoplado e seus eixos se movimentam automaticamente, exigindo agora que o operador atue também como um programador. Os programas são escritos através de textos e podem se tornar extremamente complexos, possibilitando executar operações impossíveis de serem realizadas em um torno universal. Para elaborar um programa de torneamento CNC são necessários conhecimentos matemáticos mais aprofundados, principalmente sobre o plano cartesiano, visto que o movimento da máquina se dá através de coordenadas inseridas no programa, inserção esta que, na possibilidade de um erro de sinal ou de vírgula, aparentemente insignificante e/ou pequeno, pode resultar em um grande acidente.

4.2 A MATEMÁTICA NO CONTEXTO DA MARCENARIA

Em uma oficina de marcenaria, rústica ou moderna, é quase impossível não encontrar traços da Matemática, sejam eles básicos ou mais rebuscados, que tiram a ideia do papel para a produção e, posteriormente, para a montagem dos móveis em diferentes estabelecimentos. Ainda, é possível dizer que a presença da Matemática se dá logo no início do contato do marceneiro com o cliente, porque já é

necessário falar sobre medidas de espaço para acomodação dos móveis a serem produzidos.

Para pensar um móvel, seja ele um balcão, um armário de quarto, um armário de cozinha, uma mesa, um gaveteiro, ou qualquer outro, é necessário que, primeiro, o profissional faça uma medição inicial in loco, ou faça uma análise de um projeto contendo as medidas dos locais onde esse cômodo será instalado. Apenas no processo de conferir as medidas do projeto, ou medir o espaço, o marceneiro precisa saber contar, saber relacionar número e sua respectiva quantidade e saber o básico sobre medidas, que é um dos objetivos de aprendizagem e desenvolvimento da Educação Infantil – EI, a habilidade EI03ET08, que diz que as crianças pequenas entre 4 anos até 5 anos e 11 meses devem ser capazes de “expressar medidas (peso, altura etc.) construindo gráficos básicos.” (Brasil, 2018, p. 54).

Da mesma forma, para relacionar a quantidade de materiais necessários para a confecção de determinado móvel, um marceneiro deve possuir conhecimentos matemáticos prévios para utilizar da melhor forma uma peça de madeira, de MDF – Medium Density Fiberboard – Painel de Fibra de Densidade Média, ou outra matériaprima utilizada para a confecção de móveis em marcenarias, relacionando as medidas do projeto com as medidas da matéria-prima, para melhor aproveitamento e economia de material. Esses aprendizados estão contidos, entre outras habilidades, na habilidade EF01MA15, do 1º ano do Ensino Fundamental Anos Iniciais – EFAI, que tem como objetivo:

Comparar comprimentos, capacidades ou massas, utilizando termos como mais alto, mais baixo, mais comprido, mais curto, mais grosso, mais fino, mais largo, mais pesado, mais leve, cabe mais, cabe menos, entre outros, para ordenar objetos de uso cotidiano. (Brasil, 2018, p. 281).

Semelhantemente, ao trabalhar na produção das peças, é comum que os profissionais façam transformações de medidas, pois, usualmente, os projetos advindos de profissionais técnicos, como de arquitetos e desenhistas, são cotados em milímetros, ao passo que as peças de MDF ou as peças de madeira, considerando seus tamanhos, são medidas em metros por meio de uma trena; além disso, nas máquinas, pequenos ajustes são feitos em milímetros para os cortes precisos das peças. Sobre os aspectos matemáticos descritos, na BNCC, área da Matemática para o 2º ano do EFAI unidade temática de grandezas e medidas, no objeto de

conhecimento sobre medida de comprimento que trata do metro, do centímetro e do milímetro, é possível encontrar a habilidade EF02MA16, que tem como objetivo “estimar, medir e comparar comprimentos de lados de salas (incluindo contorno) e de polígonos, utilizando unidades de medida não padronizadas e padronizadas (metro, centímetro e milímetro) e instrumentos adequados.” (Brasil, 2018, p. 285).

Pensando na interpretação do projeto técnico, que em sua maioria trazem vistas isométricas, cortes transversais e longitudinais e vistas, com medidas em milímetros e escalas 1:100, 1:50 e 1:25, o marceneiro precisa diferenciar formas geométricas para trabalhar as peças de MDF, ou de MDP, deve saber transformar as medidas de milímetro para centímetro e metro, calcular mentalmente, ou com o uso de calculadora, as divisões dos espaços internos e ter noção de proporção para calcular a quantidade de material necessário para produção do móvel. Para a parte de projeto, ao analisar o móvel e o ambiente, o marceneiro busca locar os móveis nas paredes, de forma que ocupe os cantos e deixe espaços para o trânsito de pessoas, em outras palavras, com a noção de volume, de área e de perímetro, os móveis são dispostos de maneira adequada no ambiente. As habilidades EF05MA20 e EF05MA21 do 5º ano EFAI trazem, exatamente, essas questões:

(EF05MA20) Concluir, por meio de investigações, que figuras de perímetros iguais podem ter áreas diferentes e que, também, figuras que têm a mesma área podem ter perímetros diferentes.

(EF05MA21) Reconhecer volume como grandeza associada a sólidos geométricos e medir volumes por meio de empilhamento de cubos, utilizando, preferencialmente, objetos concretos. (Brasil, 2018, p. 297).

Na etapa de montagem de um móvel também é possível extrair conceitos matemáticos, visto que o marceneiro chega com o móvel em partes pré-montadas e faz marcações no chão e na parede, geralmente utilizando uma trena para medir os espaços, marcar os pontos de furos e instalar o móvel. Ao medir com a trena é possível que a medida não seja exata, logo é preciso lidar com números racionais; a operação de divisão também é utilizada para determinar a quantidade de furos ideais em determinado comprimento, ou em determinada altura; ao marcar um ponto na parede, o marceneiro precisa ter certeza de que esse ponto está alinhado com os demais, então faz o uso do plano cartesiano; para verificar a abertura de portas deve observar se as dobradiças estão alinhadas, portanto dispõe de noções básicas de ângulo, em especial o ângulo reto; enfim, a todo momento precisa recorrer à

Matemática, inclusive para cálculos mentais.

Ainda, desde objetos do conhecimento do EFAI até aos do EFAF que tratam do uso do dinheiro, como o reconhecimento do Real utilizado no sistema monetário brasileiro, que conforme a BNCC é um objeto de conhecimento trabalhado no 4º ano do EFAI, ou do uso de frações mais básicas, como um meio, um terço e um quarto e cálculo de porcentagens, que são trabalhados no 6º ano do EFAF, ou ainda cálculos de acréscimos e decréscimos simples e números racionais na representação fracionária e decimal, vistos no 7º ano do EFAF, tudo é empregado no dia a dia de um profissional de marcenaria.

É possível perceber, então, que o ambiente de uma oficina de marcenaria é muito rico para os estudantes do Ensino Regular, porque insere a cultura de uma profissão que não necessita de curso superior e permite um aprendizado efetivo e contextualizado da Matemática com situações práticas do cotidiano. Conforme afirma D'Ambrosio (2002, p. 46):

A proposta pedagógica da Etnomatemática é fazer da Matemática algo vivo, lidando com situações reais no tempo [agora] e no espaço [aqui]. E, através da crítica, questionar o aqui e o agora. Ao fazer isso, mergulhamos nas raízes culturais e praticamos dinâmica cultural. Estamos, efetivamente, reconhecendo na educação a importância das várias culturas e tradições na formação de uma nova civilização, transcultural e transdisciplinar.

Sem desprezar o conhecimento empírico e valorizando a cooperação de uma cultura profissional para com os conhecimentos acadêmicos, a Etnomatemática apresenta um caminho para uma educação que agrega valores de humanidade e reconhecimento.

5 ANÁLISE DOS DADOS COLETADOS

Explanar o conceito de Etnomatemática no ensino regular, embora os estudos nessa área sejam abordados há décadas, principalmente pelo estimado e falecido professor Ubiratan D'Ambrosio, ainda é tarefa desafiadora para muitos educadores da Matemática. Muito relacionada com a cultura Matemática de um povo, a Etnomatemática busca valorizar conhecimentos, tradições e profissões que não estão relacionadas ao estudo formal aplicado em áreas do Ensino Técnico ou

Superior.

Com a proposta de levar a Etnomatemática para a sala de aula, os pesquisadores elaboraram dois questionários no Google Forms para os jovens aprendizes: o primeiro como questionário inicial é discutido no subcapítulo 5.1, com considerações dos pesquisadores sobre as respostas dos jovens, visto que são o público-alvo almejado para extrair a maneira com que lidam com a Matemática no dia a dia e na profissão que exercem; já o segundo, como questionário final, aplicado após a aula dos pesquisadores sobre os conteúdos de Mecânica de Usinagem e Marcenaria, é discutido no subcapítulo 5.2, também com considerações críticas dos pesquisadores sobre as respostas coletadas.

Vale ressaltar que os dados apresentados e discutidos foram pautados em quatro aulas ministradas e representam as opiniões de uma pequena amostra de jovens estudantes, logo, é preciso ter consciência de que toda uma construção cultural desde os primeiros anos na escola até o EM, sobre a dificuldade com a Matemática, não é revertido tão rapidamente em tão poucas aulas, mas revelam a possibilidade de caminhos para atingir esse objetivo, se educadores, família e comunidade trabalharem juntos.

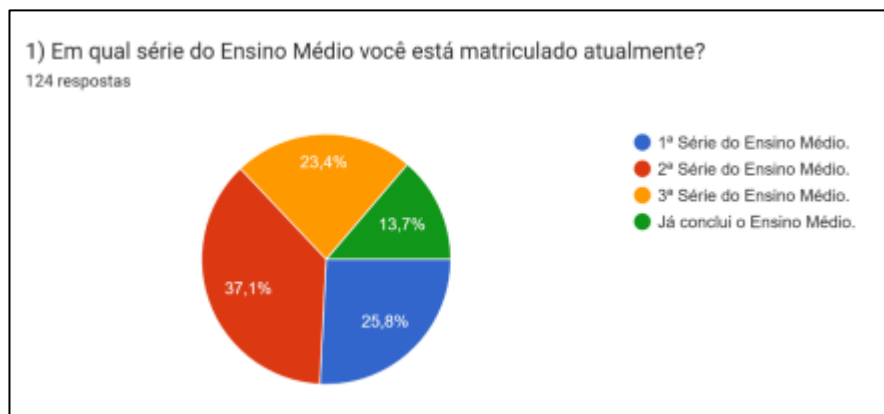
5.1 ANÁLISE DO QUESTIONÁRIO INICIAL

O questionário inicial foi aplicado com todas as turmas, sempre no início de todas as aulas e tinha como objetivos situar os jovens aprendizes acerca do trabalho que seria realizado com eles na aula, no caso uma aula para fins de trabalho de conclusão de curso dos pesquisadores, e coletar dados acerca da compreensão que eles têm da Matemática no dia a dia e na profissão que atuam. Com um total de sete questões, que serão tratadas a seguir, os pesquisadores obtiveram 124 respostas para cada pergunta, entre questões de múltipla escolha e abertas. É importante ressaltar que as respostas abertas e selecionadas para discussão, foram transcritas na íntegra, portanto, podem ocorrer erros de gramática, ortografia, concordância verbal, entre outros, mas que não afetam a compreensão da ideia geral das respostas.

De início, os jovens se identificaram com o nome completo, para que os pesquisadores pudessem representar cada nome com as letras iniciais no apêndice

correspondente. Na primeira questão, foi perguntado em qual série do EM os jovens estão matriculados, ou se já concluíram o EM, como pode ser observado na figura 13.

Figura 13 – Questão 1.



Fonte: elaborado pelos pesquisadores no Google Forms. 2024.

A questão de número 2 buscou identificar se eles têm ou tiveram um bom relacionamento com o ensino e aprendizado da Matemática na vida escolar, como pode ser visto na figura 14.

Figura 14 – Questão 2.



Fonte: elaborado pelos pesquisadores no Google Forms. 2024

Ao contrário do esperado pelos pesquisadores, o resultado dessa questão mostrou que a maioria gosta ou gostou de estudar a Matemática, conforme os 58,9% que corresponde a 73 jovens. Visto que esse componente curricular ainda é pouco apreciado e compreendido pelos estudantes do nível regular de ensino, é admirável o fato de alguns estudantes, ainda mais adolescentes, entenderem a importância de aprenderem a Matemática.

Na questão seguinte pediu-se a justificativa da resposta da questão anterior e os pesquisadores selecionaram algumas respostas para discussão. As respostas escolhidas justificam o fato de uma grande porcentagem ter afinidade com a Matemática, conforme a listagem abaixo:

a) “Gosto de utilizar números e mentalizar sobre eles, já ganhei em primeiro lugar a Olímpia de Matemática em Grupo.” (LIPR – 2ª série do EM. 2024).

b) “Porque acredito que é uma área que me interessa e sempre gostei da matéria de Matemática e acredito que seja essencial para o cotidiano” (HAS – 1ª série do EM. 2024).

c) “Sempre gostei e tenho facilidade de aprender e executar a matéria.” (HSM – 2ª série do EM. 2024).

d) “Me ensinou, e me ensina muito, pois é essencial para a vida de uma pessoa assim como o português.” (RACS – 2ª série do EM. 2024).

Além dessas, muitas outras respostas reforçaram o gosto e o interesse pela Matemática no EM. No entanto, ainda existe uma grande porcentagem que não se identifica com a área, seja por ter afinidade com outras áreas do conhecimento ou por outros motivos que serão analisados através das respostas nos próximos parágrafos.

Percebeu-se que a qualificação e o entusiasmo do professor influenciam no aprendizado e, até mesmo, na afinidade do estudante com a Matemática, o que pode fazer grande diferença na vida de um discente, conforme a justificativa a seguir: “Houveram alguns anos em que a escola nos fornecia professores de exatas que eram qualificados e realmente tinham amor por seu trabalho, nos proporcionando aulas boas e que realmente desse para entender o conteúdo.” (Resposta do jovem RIAS – 2ª série do EM. 2024).

Ainda, uma outra resposta corrobora essas afirmações: “Eu perdi muito o entendimento de Matemática durante a pandemia, e os professores que tinham na minha escola, não eram nem de Matemática. Apenas esse ano melhorou.” (MLMS – 1ª série do EM. 2024).

Considerando que a maioria tenha respondido “sim” na questão 2, os pesquisadores identificaram que não basta gostar da Matemática, mas é preciso que o ambiente e as condições do local sejam apropriados para o ensino, por conta das repostas que seguem: “Sempre gostei de Matemática, porém esse ano não consigo aprender nada por conta que fui para o período noturno.” (IAS – 2ª série do EM. 2024). “Eu gostava de Matemática quando estudava de manhã, porque o ensino era mais focado, mas no noturno é muito desfocado” (GOF – 1ª série do EM. 2024).

Foi possível inferir que os estudantes do período noturno que já trabalham chegam para as aulas mais cansados e isso pode dificultar o aprendizado por conta da dificuldade em manter o foco, além disso, não deve ser desprezada a situação de desinteresse por parte da maioria dos estudantes, que optam pelo ensino noturno em razão da progressão continuada e da pouca quantidade de conteúdos ministrados nas aulas.

Outro ponto que influencia na aprendizagem, observado nas justificativas, é a metodologia de ensino utilizada pelos professores de Matemática. A listagem a seguir retrata essa realidade:

a) “Em alguns momentos eu gosto, dependendo muito do método de ensino do professor.” (GSC – 2ª série do EM. 2024).

b) “Eu gostava bastante de Matemática, sempre gostei, mas no último ano não consegui aprender muito por conta da mudança na forma de ensinar. (AJMO – 3ª série do EM. 2024).”

c) “Quando tenho um bom professor que sabe as necessidades dos alunos e os ajuda a aprender utilizando métodos eficazes, é possível gostaria de Matemática.” (LCSD – 2ª série do EM. 2024).

d) “Porque o método adotado pela escola não conseguiu que eu compreendesse o conteúdo adequadamente” (HLS – 3ª série do EM. 2024).

e) “Eu gosto de estudar Matemática na escola, porém não gostei de estudar na minha escola atual porque os professores não ensinaram direito, apenas passam atividades por plataforma, além de que os professores faltam bastante e deixam atividades sem explicação do conteúdo e simplesmente dão notas baixas para os alunos. Semana retrasada, um professor de Matemática passou uma prova sobre

um conteúdo que ele mesmo disse que não passou esse conteúdo nas aulas. Por esses motivos eu não gostei de estudar Matemática nessa escola atual.” (OLS – 3ª série do EM. 2024).

f) “Eu não gosto de Matemática por várias razões. Em primeiro lugar, percebo que o ensino depende muito da abordagem do professor. Quando a didática não é clara ou envolvente, fico desmotivado e acabo não conseguindo entender os conceitos. Além disso, a Matemática é uma disciplina acumulativa. Se eu não compreendi bem um conteúdo básico, isso pode me atrapalhar em tópicos mais avançados. Essa dificuldade em avançar me frustra e aumenta meu desinteresse. Outra questão é que, muitas vezes, a Matemática é apresentada de forma muito abstrata, sem conexão com o meu dia a dia. Quando não vejo a relevância da disciplina, sinto que é difícil me engajar. Por último, já tive experiências negativas que geraram ansiedade em relação à Matemática, e isso torna ainda mais difícil lidar com a matéria.” (KJSCF – 2ª série EM. 2024).

Frente a todos esses relatos, ficou evidente que a metodologia de ensino tem grande impacto no aprendizado da Matemática. Dessa forma, os pesquisadores acreditam que a Etnomatemática, enquanto metodologia de ensino, é uma ferramenta poderosa que pode contribuir muito para a mudança do cenário atual, trazendo os conhecimentos matemáticos dos mais diversos nichos e comunidades para a sala de aula, contextualizando com os objetos de conhecimento previstos na BNCC, o que resultaria em aulas dinâmicas e atrativas.

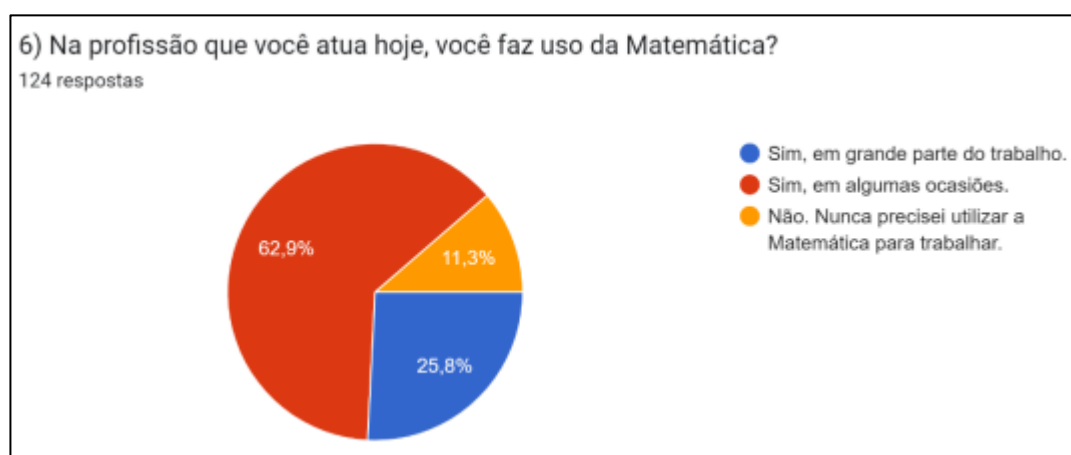
A questão 4 pediu exemplos da utilização da Matemática no dia a dia dos estudantes, na qual foram coletadas respostas como para fazer compras, fazer pagamentos, utilizar receitas, controlar fatura de cartões de crédito, entre outros. Além disso, algumas respostas relatam o uso no trabalho como em saber usar porcentagem para calcular acréscimo e desconto, pagamentos e recebimentos diversos, cálculos financeiros e afins.

Na questão 5, foi perguntado “Em sua opinião, no mercado de trabalho, quais profissões/profissionais utilizam a Matemática para trabalhar?” e a maioria das respostas giram em torno das profissões mais tradicionais, como engenharias, arquitetura, contabilidade, comércio, profissionais da construção civil, professores e mercado financeiro. Algumas respostas citam que todas as profissões utilizam a Matemática, até mesmo aquelas consideradas da área de humanas, o que possibilita

observar um repertório mais amplo dos estudantes.

As duas perguntas finais tratam sobre os usos profissionais da Matemática, tanto na profissão atual que os jovens exercem, quanto na profissão que almejam para o futuro, depois de formados em nível técnico ou superior, ou ainda promovidos dentro dos setores que trabalham. A questão 6, de múltipla de escolha, está retratada na figura 15.

Figura 15 – Questão 6.



Fonte: elaborado pelos pesquisadores no Google Forms. 2024.

A última questão “Pensando na profissão/carreira que você almeja para o futuro, você acredita que irá precisar da Matemática para exercer tal trabalho? Justifique sua resposta.”, trouxe a maioria das respostas positivas, nas quais podem ser observadas profissões como programação, engenharias, tecnologia da informação, mecânica, medicina e outras, além de algumas respostas que citam o empreendedorismo e reconhecem que irão utilizar a Matemática para gerenciar um negócio. Existem, ainda, respostas que apontam profissões de outras áreas como humanas, biológicas e da saúde e gastronomia, que abordam a Matemática de maneira indireta, em atividades como cálculos salariais, horas trabalhadas, lucros, organização de finanças e orçamento pessoal.

São poucos os que responderam que acreditam que não usarão a Matemática em suas profissões, mas podem se deparar, em algum momento, com a necessidade de utilizá-la.

5.2 ANÁLISE DO QUESTIONÁRIO FINAL

Este questionário foi aplicado ao final de todas as aulas e teve como objetivo primordial verificar se houve mudança no ponto de vista dos jovens sobre a Matemática, depois de terem assistido às aulas dos pesquisadores pautadas na metodologia da Etnomatemática, por isso é importante ressaltar que ele é relacionado com o questionário inicial, trazendo comparações entre as questões de um e do outro, o que possibilitou atingir o objetivo da pesquisa.

Por se tratar de uma pesquisa de cunho acadêmico, fora dos conteúdos obrigatórios dentro do programa de aprendizagem da instituição em que a pesquisa foi aplicada, não foi possível determinar a obrigatoriedade para que os aprendizes respondessem aos questionários. Assim sendo, no questionário final, foram obtidas menos respostas em relação ao inicial.

Com um total de seis questões, tratadas a seguir, os pesquisadores obtiveram 88 respostas para cada pergunta, entre questões de múltipla escolha e abertas. Assim como no questionário inicial, é importante ressaltar que as respostas abertas e selecionadas para discussão, foram transcritas na íntegra, portanto, podem ocorrer erros de gramática, ortografia, concordância verbal, entre outros, mas que não afetam a compreensão da ideia geral das respostas.

Na primeira questão com os dizeres “Com base na aula que você assistiu, sobre a aplicação da Matemática em uma Tornearia Mecânica, ou em uma Oficina de Marcenaria, o que você poderia dizer sobre a relação do ensino formal da Matemática na escola com essas profissões?”, boa parte das respostas refletiram acerca da falta de contextualização do ensino da Matemática com a vida real, como quando utilizada nas mais diferentes profissões. Isso pode ser observado nas respostas a seguir:

a) “Acho que nas escolas deveriam ao invés de passar cálculos e cálculos ensinar como usar matematica em profissões”. (MARS – 1ª série do EM. 2024).

b) “Eu acho muito legal ensinarem isso nas escolas para mostrar que a Matemática é realmente importante no trabalho.” (OLS – 3ª série do EM. 2024).

c) “Que o que apreendemos na escola nem sempre está contextualizada nas áreas que atuaremos futuramente nas nossas profissões e os professores não explicam direito”. (YHCA – 1ª série do EM. 2024).

d) “Que aprendemos um pouco sobre, mas nem se quer imaginamos como as outras profissões utilizam”. (AJO – EM concluído. 2024).

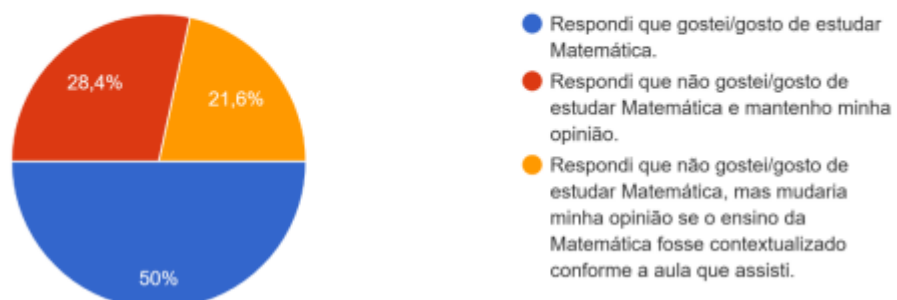
A valorização das profissões através da Etnomatemática, como aborda D’Ambrosio, é fator determinante para que a Matemática seja mais valorizada nas escolas, tanto pelos alunos quanto pelos próprios profissionais da área.

Sobre a segunda questão, que diz “Durante as explicações dos pesquisadores que apresentaram a aula, você ouviu a menção da palavra Etnomatemática. O que você entendeu desse termo?”, os pesquisadores tinham como objetivo identificar o que os jovens entenderam sobre o termo Etnomatemática e a maioria das respostas atendeu ao objetivo, ao apresentarem bom entendimento sobre o significado da palavra, conforme pode ser observado no apêndice D.

A terceira pergunta tem o objetivo de avaliar o impacto da aula ministrada pelos pesquisadores, representado pela porcentagem de aprendizes que afirmaram a possibilidade de mudança de opinião sobre o gostar da Matemática caso as aulas fossem mais contextualizadas no ensino regular. Nesse ponto, a Etnomatemática como metodologia de ensino, pode fazer grande diferença se utilizada com mais frequência nos materiais didáticos e pelos professores.

Figura 16 – Questão 3 do questionário final.

3) No questionário anterior, na segunda pergunta, lhe foi perguntado sobre gostar de estudar, ou ter estudado, o componente curricular de Matemática ...m base na sua resposta do primeiro questionário:
88 respostas



De um total de 88 respostas, 21,6% dos jovens não gostam ou não gostaram de estudar a Matemática, mas veem a possibilidade de se interessarem caso exista a contextualização.

Relacionada à questão 3, a quarta questão visou diretamente esses 21,6% de estudantes citados acima, que trouxeram justificativas plausíveis para uma contextualização em sala de aula, conforme pode ser visto nas respostas a seguir:

a) “Uma aula mais dinâmica que explica processo por processo de um ponto ao outro.” (NFS – EM concluído. 2024).

b) “Acho que se o ensino da Matemática nas escolas mudasse como a explicação acho que eu gostaria mais, porque na aula de hoje foi uma aula interativa onde nós podemos participar e também não foi uma aula cansativa e sim uma aula legal interessante” (LoESVB – 1ª série do EM. 2024).

c) “Eu me interessei bem mais nesta explicação que é mais explicativa e trazendo exemplos do que de outros jeitos que a escola contextualiza a Matemática” (NSC – 2ª série do EM. 2024).

d) “Eu pensaria em contextos mais reais em que podemos usar a Matemática, como na marcenaria citada na aula, e em outros polos.” (RB – 1ª série do EM. 2024).

e) “Eles poderiam usar exemplos reais na vida, em que as equações de Matemática são usados, assim dando um contexto que fica mais fácil de compreender a equação” (BHGF – 1ª série do EM. 2024).

f) “Eu mudei o meu pensamento pois se fosse contextualizado acho que gostaria mais” (LaESVB – 1ª série do EM. 2024).

Pelos relatos dos jovens, percebeu-se que a aprendizagem contextualizada no ensino da Matemática é uma grande vantagem que deveria ser mais explorada pelas instituições escolares, porque os conceitos são aplicados de forma concreta e significativa, despertando mais interesse e cativando os alunos a terem um olhar mais crítico pela área. Além disso, os alunos podem desenvolver habilidades de resolução de problemas, pensamento espacial e raciocínio lógico.

Na quinta questão, conforme escrita a seguir: “No questionário anterior, na questão 4, a pergunta era: "Você utiliza a Matemática fora da escola, como em situações do seu dia a dia? Cite alguns exemplos.". Pensando na sua resposta e com base na aula que você assistiu, você identifica outros conceitos matemáticos que utiliza no seu dia a dia?”, os pesquisadores tinham como objetivo identificar se após as aulas com a metodologia da Etnomatemática, os estudantes conseguiriam perceber mais situações em que a Matemática se faz presente no dia a dia.

A maioria das respostas mostrou que o pensamento dos jovens não mudou muito, porém, alguns jovens trouxeram contextos diferentes, onde conseguem identificar a presença da Matemática, como é o caso de uma jovem que citou o design de sobancelha, que utiliza o paquímetro, instrumento de medição citado na aula, para medir: “Sim. Ao fazer o design de sobancelha as profissionais utilizam o paquímetro. Em receitas de bolo principalmente” (LMP – 3ª série do EM. 2024). O jovem PAC e o jovem JVL identificaram os usos de instrumentos de medição e conversão de unidades, como a trena e a régua, também mencionado nas aulas, em trabalhos que atuaram: “Sim, quando vou arrumar algum armário, uso régua pra medir, quando ajudei de servente usava a trena o tempo todo pra medir.” (PAC – EM concluído. 2023). “Sim, lembrei que eu também uso para converter as dimensões dos produtos se é em pol., para mm ou cm e etc.” (JVL – 2ª série do EM. 2024).

Com o objetivo de identificar entre esses jovens se o paradigma tão popular sobre a Matemática ser muito difícil teria mudado, os pesquisadores elaboraram a última questão do formulário perguntando o seguinte: “Você acredita que a aula apresentada, de alguma forma, foi capaz de mudar sua visão sobre a fala tão popular de que a Matemática é muito difícil? Justifique sua resposta.”. Conforme as respostas, foi possível observar os resultados positivos para essa questão, elencados na sequência abaixo:

a) “Sim, mostrou que Matemática assim como qualquer outra matéria requer rotina e estudo, e só consideramos difícil porque não estamos acostumados a usar” (IR – 3ª EM. 2024).

b) “Sim, somos apresentados de uma maneira errada para essa matéria de fundamental importância, se tivermos uma boa impressão sobre o assunto percebe-se que a Matemática não é um "bicho de sete cabeças”” (MCWA – 3ª série do EM. 2024).

c) “Sim, bastante fiquei sabendo de algumas coisas que eu não fazia ideia do que seria, ele explicou bem foi mais fácil de entender e aprendi coisas que não sabia” (VGBC – 3ª série do EM. 2024).

d) “Sim, na grande maioria das vezes a Matemática parece chata, por ser ensinada de uma maneira muito complexa e ser nenhum exemplo prático e realmente usado” (SF – 2ª série do EM. 2024).

e) “Acredito que sim, pois a gente sempre pensa que é um bicho de sete cabeças, mas se fosse explicado dessa maneira nas escolas, seria muito mais atrativo aprender Matemática.” (NWS – 3ª série do EM. 2024).

f) “Com certeza, muitas vezes pensamos muito apenas na teoria, que no caso é o que a escola nos mostra, mas pensando de formas diferentes e na etnomatemática a Matemática é diferente.” (RB – 1ª série do EM. 2024).

g) “Sim, pois a aula me explicou como ficaria mais fácil de entender e lembrar das equações quando elas são usadas em um contexto no qual vivemos no dia a dia.” (BHGF – 1ª série do EM. 2024).

Observou-se ainda, que alguns conseguiram mudar de opinião parcialmente, o que pode significar o começo de um pensamento mais suscetível, uma mente mais aberta, uma maneira diferente de olhar para a Matemática, em outras palavras, um passo para o início da quebra desse paradigma, conforme segue:

a) “Sim e não, a Matemática no meu ponto de vista é difícil para quem não tem interesse e não procura entender o conceito básico. Mas por outro lado também é sim uma matéria complexa e exige alto nível de atenção.” (HLS – 3ª série do EM. 2024).

b) “Depende muito do ponto de vista e interpretação, porque estamos muito acostumados com um modelo e quando nos mostram algo diferente mas com o mesmo objetivo, acaba que nos deixa mais confusos ainda.” (MCAB – EM concluído. 2023).

c) “Acredito que continuo com o estereótipo de que a Matemática é difícil, porém dá vontade de aprender mais e “acompanhar” a Matemática no contexto atual, onde a mesma é muito utilizada.” (LHC – 1ª série do EM. 2024).

d) “Sim e não, pois a Matemática tem vários aspectos complicados e difíceis de serem entendidas de acordo com o modo cujo é aplicada. Porém ao ver que mesmo pessoas que não tem o conhecimento básico do que é apresentado nas escolas ou da formalidade em que é aplicada, acabam conseguindo realizar a Matemática na prática de uma forma até melhor dependendo, acaba passando a ideia de que nada é impossível.” (EZM – 2ª série do EM. 2024).

Na concepção dos pesquisadores, a capacidade para reverter esse cenário, em que muitos alunos não gostam de aprender e lidar com a Matemática, e torná-lo em sua maioria favorável, está nas mãos dos professores, desde que trabalhem com o incentivo certo, no caso utilizando metodologias mais atrativas, como é o caso da própria Etnomatemática, das metodologias ativas, entre outros recursos, desde que contem com formações adequadas, com o apoio do sistema educacional, com o apoio das instituições e da própria comunidade escolar.

5.3 ANÁLISE DA PARTICIPAÇÃO DOS JOVENS NAS AULAS

As aulas aplicadas pelos pesquisadores, conforme relatado no capítulo 3, contaram com a participação de 127 alunos no total, dos quais 124 responderam ao questionário inicial e 88 responderam ao questionário final. O resultado foi positivo porque mostrou bom engajamento dos jovens na proposta das aulas, visto que logo no início de cada aula, os pesquisadores já explicaram que as aulas fizeram parte de uma pesquisa para o trabalho de conclusão de curso.

Logo de início, os conceitos de Tornearia e Marcenaria eram desconhecidos por muitos jovens, o que foi esclarecido pelos pesquisadores e despertou curiosidade pelos temas, gerando várias perguntas, inclusive sobre como a Matemática estaria presente nessas duas áreas. Alguns poucos já tinham noção sobre alguns detalhes das áreas apresentadas, mas de maneira superficial, logo também se interessaram bastante pelos conteúdos apresentados.

Sobre a participação dos jovens durante as aulas, foi possível observar que as perguntas aconteciam espontaneamente, de forma contínua, sempre que algum jovem tinha alguma dúvida ou apontamento a respeito do que era apresentado. Ainda, a convite dos pesquisadores, alguns aprendizes participaram da aula indo até a lousa para realizar alguns exercícios que simulavam parte da programação de uma

peça em Torno CNC. Mesmo que sentissem dificuldades em interpretar o problema, no início, ao resolverem os exercícios com a ajuda dos colegas da turma e dos pesquisadores, perceberam que a proposta dos exercícios não era difícil e se sentiram mais à vontade em continuar participando à frente da sala.

É importante ressaltar que o exercício apresentado aos alunos sobre a programação de uma peça em Torno CNC, é um treinamento que realmente acontece quando se estuda programação desse tipo de torno e, uma vez que os jovens conseguiram realizar com facilidade, caso algum deles venha a cursar algum treinamento de programação CNC, conseguirá absorver os conceitos com mais maestria.

No encerramento de cada aula ministrada com todas as turmas, foi aplicado o questionário final e, em seguida, foi oferecida a oportunidade para alguns alunos, cinco de cada turma pelo menos, realizarem uma visita nas oficinas de Tornearia e Marcenaria. Na visita à oficina de Tornearia os objetivos eram visualizar na prática alguns tipos de torno, o funcionamento do Torno Universal, outros tipos de máquinas de usinagem e, por fim, a programação e o funcionamento do Torno CNC. No entanto, para surpresa dos pesquisadores, não houve adesão à ideia por parte dos jovens, ainda que oferecida ajuda no transporte para se deslocarem até o local.

Já na oficina de Marcenaria, os objetivos eram mostrar na prática como funcionam os maquinários apresentados durante as aulas, como é o caso da esquadrejadeira, do desengrosso de bancada, entre outras, e como a Matemática está presente em cada uma. Da mesma forma, não houve interesse por parte dos jovens, ainda que também tenha sido oferecida ajuda no transporte para se deslocarem até a oficina.

As razões para essa falta de adesão podem ser diversas, mas os pesquisadores especularam que o motivo tenha sido por conta do dia da semana, que seria um sábado, no período da tarde, dia em que a maioria dos jovens não trabalham e não estudam, portanto usam esse tempo para descanso e lazer. Outro motivo plausível seria por conta do valor oferecido, visto que não cobriria 100% dos gastos com o transporte, ou ainda, simplesmente pelo fato de não terem interesse em uma aula externa.

Embora as aulas práticas não tenham sido aplicadas, os resultados da pesquisa sobre as aplicações da Etnomatemática nas áreas citadas ainda foram positivos, como analisados nos subcapítulos que tratam das respostas dos questionários.

6 CONSIDERAÇÕES FINAIS

O presente trabalho de conclusão de curso é fruto da intenção dos pesquisadores em contribuir com a comunidade que se debruça sobre a Etnomatemática e vivencia um pouco dessa metodologia, além de valorizar duas culturas profissionais presentes em suas vidas por meio do trabalho de seus familiares, que muitas vezes utilizam a Matemática sem se darem conta da profundidade dos conceitos matemáticos que estão trabalhando.

A Etnomatemática é parte da história da Matemática e procura valorizar diferentes grupos culturais estudando e analisando a Matemática empregada por eles. Ela valoriza tanto o conhecimento acadêmico quanto o conhecimento empírico, ou seja, aquele conhecimento utilizado e adquirido com o exercício de determinadas atividades. Ao valorizar o conhecimento empírico, a Etnomatemática resgata a dignidade daqueles que não tiveram a oportunidade do ensino formal.

Com a intenção de influenciar positivamente uma amostra de pesquisa, que foram os jovens aprendizes de uma instituição de aprendizagem da cidade de Franca/SP, a mudar o ponto de vista sobre a Matemática ser difícil e pouco interessante, os pesquisadores dispuseram da Etnomatemática como metodologia em algumas aulas para coletarem dados e analisá-los na pesquisa.

Através de aulas expositivas e práticas, foram apresentados conceitos aprofundados de Tornearia e Marcenaria ressaltando a Matemática presente no dia a dia dos profissionais dessas áreas, como em medidas, conversão de unidades, escalas, volume, área, perímetro, ângulos, plano cartesiano, geometria plana e espacial, entre outros conceitos.

Com a aplicação de questionários no início e no final das aulas, os pesquisadores coletaram dados que comprovam que ocorreu a mudança do ponto de vista de parte dos jovens aprendizes, como foi o caso de 21,6% dos jovens que

participaram e, inicialmente, relataram não gostar da Matemática, mas que estão dispostos a mudarem de opinião, caso nas aulas fossem utilizadas metodologias mais interessantes, como por exemplo com a Etnomatemática.

É importante levar em consideração que não basta apenas aplicar a metodologia, mas considerar que o professor deve saber como se preparar e de que didática dispor para que o aprendizado seja realmente efetivo e cause a mudança desejada.

Foi observado nas respostas do questionário final que a contextualização é um fator que contribui muito para despertar o interesse dos estudantes em uma sala de aula; tal contextualização pode vir através da Etnomatemática, mas também de outras metodologias de ensino da Matemática, visto que a Etnomatemática é uma grande metodologia, mas não pode ser usada única e exclusivamente, devendo ser utilizada em conjunto com todas as metodologias e recursos educacionais possíveis, como história da Matemática, resolução de situações-problemas e as metodologias ativas, como sala de aula invertida, jogos pedagógicos, entre outras.

É importante salientar que as aulas aplicadas e discutidas neste trabalho, sozinhas, não são suficientes para determinar que toda uma construção de opiniões acerca da dificuldade de muitos em lidar com a Matemática, se modifique de uma hora para outra, mas são uma referência inicial para aqueles interessados em moldar, aos poucos, um novo pensamento acerca do estudar Matemática nas escolas.

Em síntese, os resultados da pesquisa mostraram que é possível ensinar a Matemática de uma maneira leve e interessante, combinando outras metodologias à metodologia tradicional, que é reconhecida por seus resultados durante décadas, mas que por si só não é suficiente nos tempos atuais, dado os avanços tecnológicos, as mudanças de comportamento psicoemocional dos discentes e às mais variadas necessidades de adaptação do ensino.

REFERÊNCIAS

BRASIL. BNCC – Base Nacional Comum Curricular. Disponível em: http://basenacionalcomum.mec.gov.br/images/BNCC_EI_EF_110518_versaofinal_sit e.pdf. Acesso em: 02 set. 2024.

_____. BNCC – Base Nacional Comum Curricular. Disponível em: <http://portal.mec.gov.br/docman/abril-2018-pdf/85121-bncc-ensino-medio/file>. Acesso em: 02 set. 2024.

FONSECA, Adriano. A Construção do Conhecimento Matemático de uma Turma de Alunos do Ensino Médio num Espaço Sociocultural: uma postura etnomatemática. 2009. 166f. Dissertação (Mestrado em Educação Matemática) – Universidade Estadual Paulista, Instituto de Geociências e Ciências Exatas, Rio Claro, 2009. (Orientador: Pedro Paulo Scanduzzi). Disponível em: <https://repositorio.unesp.br/server/api/core/bitstreams/1f67fc26-ef39-4179-9331-10266727e881/content>. Acesso em: 11 out. 2024.

D'AMBROSIO, Ubiratan. Etnomatemática – elo entre as tradições e a modernidade. 2 ed. Belo Horizonte: Autêntica Editora, 2002. 112 p. (Tendências em Educação Matemática, 1).

EVES, Howard. Introdução à história da matemática. 5 ed. Campinas: Editora Unicamp, 2011.

GERDES, Paulus. Da etnomatemática a arte-design e matrizes cíclicas. 1 ed. Belo Horizonte: Autêntica Editora, 2010. (Tendências em Educação Matemática, 19).

LÜDKE, Menga. Pesquisa em educação: abordagens qualitativas. São Paulo: EPU, 1986. (Temas básicos de educação e ensino).

PINTO, Antonio Henrique. A Base Nacional Comum Curricular e o Ensino de Matemática: flexibilização ou engessamento do currículo escolar. *Bolema*, Rio Claro (SP), v. 31, n. 59, p. 1045-1060, dez. 2017. Disponível em: <https://doi.org/10.1590/1980-4415v31n59a10>. Acesso em: 25 mai. 2024.

ROSA, Milton; OREY, Daniel Clark. Uma base teórica para fundamentar a existência de influências etnomatemáticas em sala de aula. *Currículo sem Fronteiras*, v. 13, n. 3, p. 538-560, set./dez. 2013. Disponível em:

https://www.repositorio.ufop.br/bitstream/123456789/3811/1/ARTIGO_BaseTe%C3%B3ricaFundamentar.pdf. Acesso em: 28 mai. 2024.

SENA, Carlos Átila Rodrigues de. Sequência de Fibonacci: propriedades, aplicações e curiosidades. 2013. Dissertação (Mestrado Profissional em Matemática). Universidade Estadual do Ceará, Fortaleza, 2013. Disponível: https://sca.profmatsbm.org.br/profmat_tcc.php?id1=763&id2=28996. Acesso em: 27 mai. 2024.

VENTURA, Magda Maria. O Estudo de Caso como Modalidade de Pesquisa. SOCERJ, v. 20, n. 5, p. 383-386, set./out. 2007. Disponível em: 62 http://sociedades.cardiol.br/socerj/revista/2007_05/a2007_v20_n05_art10.pdf. Acesso em: 30 mai. 2024.

YIN, Robert K. Estudo de caso: planejamento e métodos. Tradução de Daniel Grassi. 2 ed. Porto Alegre: Bookman, 2001. Disponível em: http://maratavarespsictics.pbworks.com/w/file/fetch/74304716/3-YINplanejamento_metodologia.pdf. Acesso em: 30 mai. 2024.